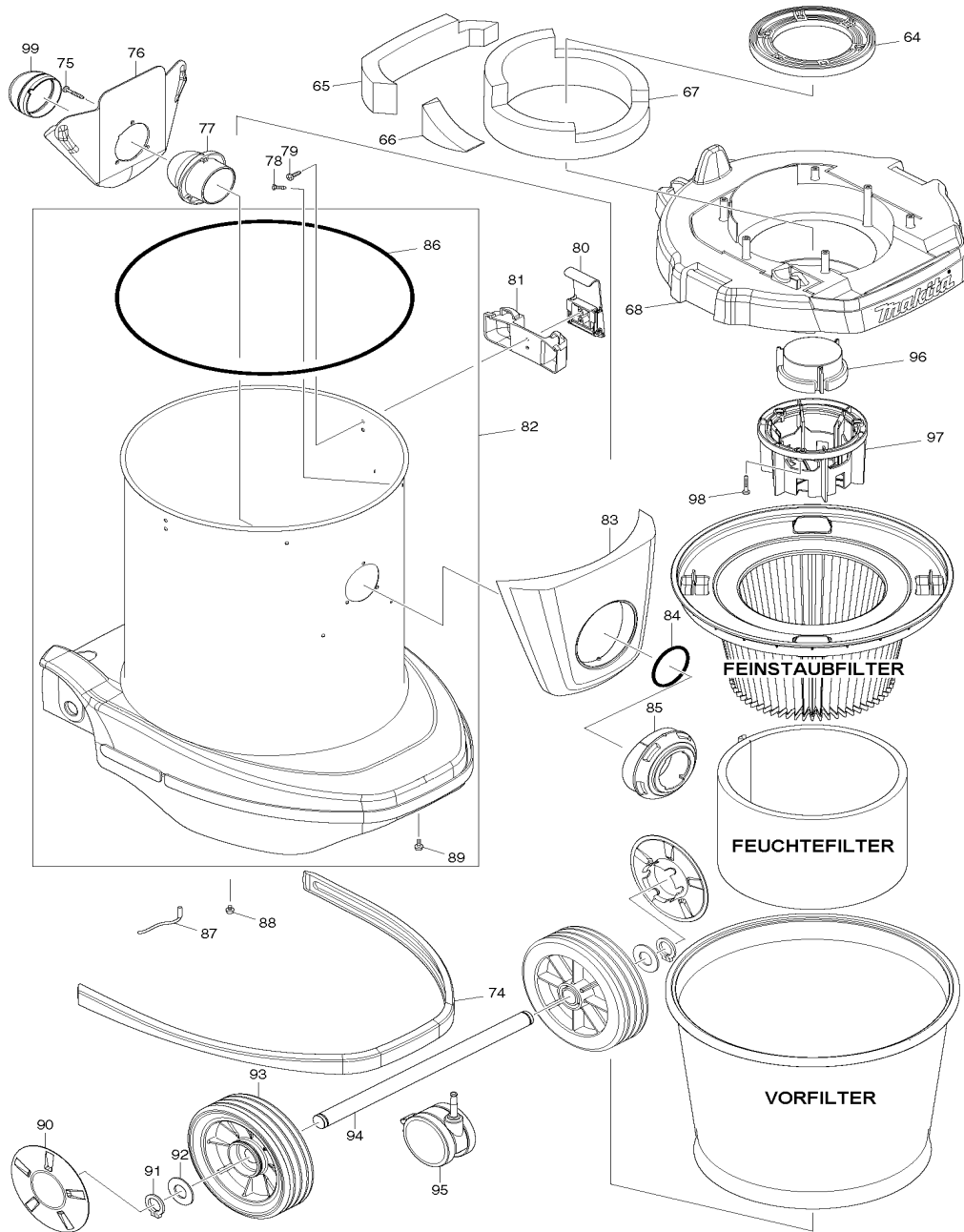
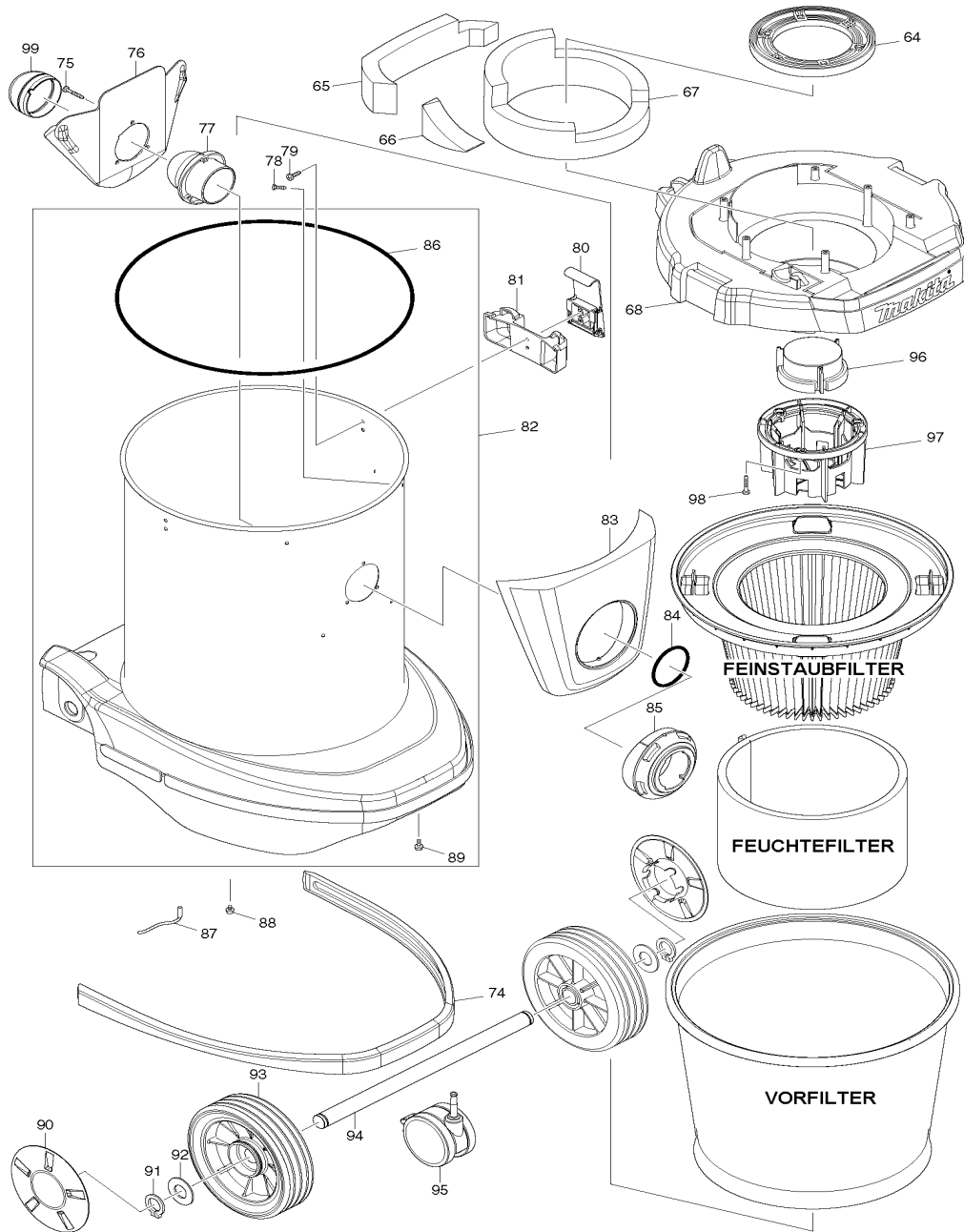


Pos.	Artikel-Nr.	PG	Bezeichnung	Stk.
1	452451-7	10	KLAPPHAKEN	1
2	266053-1	3	BLECHSCHRAUBE 4x35	3
3	140751-4	28	HAUBE KPL.	1
4	451340-3	14	GRIFF	1
5	891977-8	1	HINWEISSCHILD	1
6	423393-2	10	DAEMPFER	1
7	266060-4	4	SCHRAUBE 4x65	3
8	869061-7	1	TYPENSCHILD VC3210L	1
9	265995-6	1	SCHRAUBE 4x18	2
10	451343-7	1	SCHALTERGEHAEUSE	1
11	650623-0	20	SCHALTER	1
12	686023-8	1	KONTAKTSCHUTZ	6
13	631922-9	17	POTENTIOMETER	1
14	961013-5	1	SICHERUNGSSCHEIBE E-7	1
15	961062-2	1	SICHERUNGSSCHEIBE E-12	1
17	655117-0	13	STECKDOSE	1
19	140742-5	14	BLLENDE BEDIENFELD	1
24	891982-5	1	HINWEISSCHILD	1
25	213054-0	2	O-RING 9	1
26	451344-5	1	DREHKNOFF	1
27	213176-6	1	O-RING 14	1
28	451342-9	1	DREHKNOFF	1
30	266630-9	1	BLECHSCHRAUBE 4x16	4
31	620033-5	38	ELEKTRONIK	1
32	695350-2	29	ANSCHLUSSLEITUNG	1
33	682575-7	1	KNICKSCHUTZ 12-90	1
34	265999-8	3	BLECHSCHRAUBE 4x25	2
35	687149-9	1	KABELKLEMMPLATTE	1
36	688131-1	2	FILTER	2
37	140254-8	29	TRAEGERPLATTE	1
38	423395-8	3	DAEMPFER	1
39	423279-0	6	DICHTRING 70	1
40	451338-0	5	MOTORABDECKUNG	1
41	241512-6	5	LUEFTER 62	1
42	424228-0	1	GUMMIRING 120	1
43	125876-5	59	MOTOR 240V KPL.	1
44	911283-6	1	KOMBI-SCHRAUBE M5x60	2
45	195483-8	18	KOHLBUERSTEN CB-173	1
46	452106-4	16	LAGERSCHILD A	1
47	643610-6	5	KOHLBUERSTENHALTER 6,5x13,5	2
48	911118-1	1	KOMBI-SCHRAUBE M4x12	2
49	687010-0	1	KABELBINDER	1
50	267715-4	1	DRUCKSCHEIBE 20	1
51	211092-6	18	RILLENKUGELLAGER 629DDW	1
52	517849-6	34	ANKER 240V	1
53	211087-9	21	RILLENKUGELLAGER 6200DDW	1
54	526204-1	29	FELD 240V	1



Pos.	Artikel-Nr.	PG	Bezeichnung	Stk.
54,1	654304-8	1	ANSCHLUSSFEDER	2
55	452105-6	16	LAGERSCHILD B	1
56	316795-8	1	DICHTUNG	1
57	241910-4	9	LUEFTER 125	1
58	325747-8	4	DISTANZHUELSE	1
59	346114-4	12	ANSAUGRING	1
60	241910-4	9	LUEFTER 125	1
61	316799-0	1	SCHEIBE 10	1
62	931403-6	1	SECHSKANTMUTTER M8	1
63	346115-2	7	LUEFTERABDECKUNG	1
64	424229-8	13	MOTORLAGERRING	1
65	423396-6	10	BLOCKFILTER HINTEN	1
66	423399-0	3	BLOCKFILTER SEITLICH	1
67	423397-4	4	DAEMPFER	1
68	451544-7	28	GEHAEUSEDECKEL	1
74	424270-1	19	STOSSSCHUTZ	1
75	266257-5	1	BLECHSCHRAUBE 4x28	3
76	417587-9	5	HALTEPLATTE	1
77	451455-6	4	EINLASSFITTINGHALTERUNG	1
78	266192-7	1	SCHRAUBE M4X14	4
79	266192-7	1	SCHRAUBE M4X14	4
80	168537-4	18	VERSCHLUSSKLAMMER	2
81	451545-5	17	VERSCHLUSSKLAMMERHALTER	2
82	188824-5	59	GEHAEUSE KPL.	1
83	451546-3	16	EINLASSFITTINGABDECKUNG	1
84	213655-4	5	O-RING 56	1
85	451454-8	13	EINLASSFITTING	1
86	424346-4	11	GUMMIRING	1
87	649150-2	7	ERDUNGSKABEL 120	1
88	911103-4	1	KOMBI-SCHRAUBE M4x6	1
89	911118-1	1	KOMBI-SCHRAUBE M4x12	1
90	451643-5	3	RADKAPPE	2
91	961060-6	1	SICHERUNGSRING S-20	2
92	267299-2	2	SCHEIBE 20	2
93	451642-7	23	RAD 170	2
94	331888-0	10	RADACHSE 20-350	1
95	168547-1	17	ROLLE 75	1
96	141019-1	12	ANSAUGDUESE	1
96,1	423365-7	2	SCHWAMMDICHTUNG 70	1
97	452446-0	19	ANSAUGKAEFIG	1
98	265999-8	3	BLECHSCHRAUBE 4x25	3
99	424382-0	3	GUMMIHUELSE	1
100	891978-6	1	HINWEISSCHILD STAUBKLASSE L	1



Pos. Artikel-Nr. PG Bezeichnung Stk.

*** ZUBEHÖR ***

Z	195612-3		VORFILTER	1
Z	192562-3		SAUGROHR GEBOGEN	1
Z	192563-1		SAUGROHR GERADE	1
Z	195434-1		SAUGSCHLAUCH 38mm 2,5m AS	1
Z	195439-1		ABSAUG-SET 38mm	1
Z	195611-5		NASSFILTER	1
Z	195546-0		ADAPTER 24mm	1
Z	195558-3		FILTERSACK	1
Z	195547-8		ADAPTER 22mm	1
Z	195545-2		ADAPTER 38mm	1
Z	195440-6		ENTSORGUNGSSACK 10STK.	1
Z	195433-3		SAUGSCHLAUCH 28mm 3,5m AS	1
Z	195441-4		FEINSTAUBFILTER	1
Z	424377-3	19	FEUCHTEFILTER	1
Z	410306-2	8	FUGENDUESE	1