

SPARE PARTS LIST

PAGE 1

MODEL NO. UM401D

ITEM	PART NO.	DESCRIPTION	QTY	NOTE
001	265995-6	Önmetszo csavar M4x18*	2	
002	150725-7	Burkolat, komplett UM401DW	1	
003	265999-8	#Önmetszo csavar M4x25	2	
004	265995-6	Önmetszo csavar M4x18*	1	
005	267071-2	Lapos Alátét 4 BO5000	1	
006	231811-4	Visszahúzó rugó 12 UM401DW	1	
007	252014-7	Hatlapú záróanya M6-10 LS1013/	4	
008	416208-0	Fenék UM401DW	1	
009	163384-8	Hátsó tengely UM401DW	1	
010	267052-6	Lapos Alátét 10 4601DW	2	
011	267052-6	Lapos Alátét 10 4601DW	2	
012	162192-4	8c-os kerék UM401DW	2	
013	265450-8	Csapszeg 3/8-16UNC UM401DW	2	
014	416258-5	Kerék-porsapka UM401DW	2	
015	251690-4	Hatlapú peremes csavar M8x30 2	1	
016	232176-7	Kúpos tányérrugó 14 UM401DW	1	
017	331517-5	Késtartó UM401DW	1	
018	921362-2	Hatlapfeju csavar M6x40	4	
019	729015-5	SWING ARM BLADE 406	1	
020	266162-6	Imbuszcsavar M8x8 266162-6	1	
021	344550-8	Porvédó burkolat UM401DW	1	
022	416258-5	Kerék-porsapka UM401DW	2	
023	265450-8	Csapszeg 3/8-16UNC UM401DW	2	
024	344561-3	Rögzítő lap UM401DW	1	
025	344561-3	Rögzítő lap UM401DW	1	
026	687092-2	Szalag UM401DW	1	
027	265448-5	Hatlapú csavar M5x115 UM401DW	2	
028	344460-9	Csapágyház UM401DW	1	
029	211256-2	Golyóscsapágy 6203LLB 211256-2	1	
030	267038-0	Lapos Alátét 17 UM401DW	1	
031	416259-3	Lap UM401DW	1	
032	191965-8	Szénkefe CB-423 UM401DW	1	
033	253874-0	Lapos Alátét 9741*	2	
034	266020-6	Önmetszo csavar M4x12	2	
035	632781-4	Hordozócsapágy UM401DW	1	
036	265995-6	Önmetszo csavar M4x18*	2	
037	687053-2	Kábel-feszültségmentesítő 6870	1	
038	266041-8	Önmetszo csavar M5x25*	2	
039	150680-3	Akkumulátortartó, komplett UM4	1	
040	416202-2	Kábelharang UM401DW	1	
041	211061-7	Golyóscsapágy 6000LLB 211061-7	1	
042	125069-4	Motor, komplett 24V UM401DW INC. 27-35,40,41	1	
043	344462-5	Összekötő rúd UM401DW	1	
044	632784-8	Hokioldó, komplett UM401DW	1	
045	652111-3	Hatlapú anya M5 UM401DW	4	
046	652035-3	Hatlapú csavar M5x12 UM401DW	4	
047	678118-1	BATTERY	1	
048	678118-1	BATTERY	1	
049	961004-6	Seeger-gyuru S-8 961004-6	2	
050	341462-6	Lap JR3020/JR3030/T	4	
051	265995-6	Önmetszo csavar M4x18*	8	
052	163385-6	Elülso tengely UM401DW	1	
053	267052-6	Lapos Alátét 10 4601DW	2	
054	267052-6	Lapos Alátét 10 4601DW	2	
055	162191-6	7c-os kerék UM401DW	2	
056	421580-7	Rugalmas alátámasztás fogantyú	1	
057	331499-1	Kapcsolókar UM401DW	1	

SPARE PARTS LIST

PAGE 2

MODEL NO. UM401D

ITEM	PART NO.	DESCRIPTION	QTY	NOTE
058	231639-0	Visszahúzó (torziós) rugó 20 U	1	
059	416627-0	Emelokar UM401DW, új	1	
060	253315-6	Alátét 15 UM401DW/BO5020/21*	1	
061	961062-2	STOP RING E-12	1	
062	816768-6	Jelzocímke UM401DW	1	
063	233182-5	Nyomórugó 16 UM401DW	1	
064	416216-1	Kapcsoló gomb UM401DW	1	
065	231812-2	Visszahúzó rugó 5 UM401DW	1	
066	651948-5	Kapcsoló UM401DW	1	
067	416609-2	Kapcsolóház-fedél UM401DW	1	
068	265995-6	Önmetszo csavar M4x18*	2	
069	687053-2	Kábel-feszültségmentesítő 6870	1	
070	664440-2	Kábelegység UM401DW	1	
071	416608-4	Kapcsolóház UM401DW, új	1	
072	265995-6	Önmetszo csavar M4x18*	4	
073	858717-7	Adattábla UM401DW	1	
074	416199-5	Kapcsoló-emelokar UM401DW	1	
075	165210-7	Fogantyú UM401DW	1	
076	252641-0	Szárnyas anya M8 UM401DW	1	
077	322925-1	Hátsó ütközotengely UM401DW	1	
078	231627-7	Visszahúzó (torziós) rugó 8 UM	2	
079	150724-9	Hátsó ütköző, komplett UM401DW	1	
080	150723-1	Hátsó zsák burkolata UM401DW	1	
081	322926-9	Rúd a hátsó zsákhoz UM401DW	1	
082	166045-9	Hátsó fufelfogó zsák UM401DW	1	
083	265995-6	Önmetszo csavar M4x18*	2	
084	150696-8	Magasság-beállító, komplett UM	1	
085	416205-6	Fenéklap UM401DW	1	
086	265995-6	Önmetszo csavar M4x18*	3	
087	423299-4	Felső burkolat UM401DW	1	
088	165209-2	Fogantyútartó (balos) UM401DW	1	
089	344557-4	Rögzítő lap UM401DW	6	
090	911116-5	Trapézfeju csavar M4x12 911116	6	
091	267071-2	Lapos Alátét 4 BO5000	3	
092	265995-6	Önmetszo csavar M4x18*	3	
093	921472-5	Hatlapfeju csavar M8x50 UM401D	1	
094	344454-4	Nyél tartó UM401DW	2	
095	265995-6	Önmetszo csavar M4x18*	2	
096	921472-5	Hatlapfeju csavar M8x50 UM401D	1	
097	165208-4	Fogantyútartó (jobbos) UM401DW	1	
098	652731-3	Relé UM401DW	1	
099	265995-6	Önmetszo csavar M4x18*	1	
100	252641-0	Szárnyas anya M8 UM401DW	1	
101	679503-1	Mutató UM401DW	1	
102	266020-6	Önmetszo csavar M4x12	2	
103	651420-7	Kapcsoló UM401DW	1	
104	416196-1	Kapcsolólemez UM401DW	1	
105	687092-2	Szalag UM401DW	1	
106	231602-3	Torziós rugó 4 UM401DW	1	
107	416217-9	Dugós csatlakozó fedele UM401D	1	
108	951075-1	Hasított Csapszeg 3-28 UM401DW	1	
109	266041-8	Önmetszo csavar M5x25*	2	
110	416279-7	Sapka UM401DW	1	
111	182905-7	Kezelopanel (készlet) UM401DW INC. 113	1	
112	655412-8	Dugós csatlakozó UM401DW	1	
113	182905-7	Kezelopanel (készlet) UM401DW INC. 111	1	

SPARE PARTS LIST

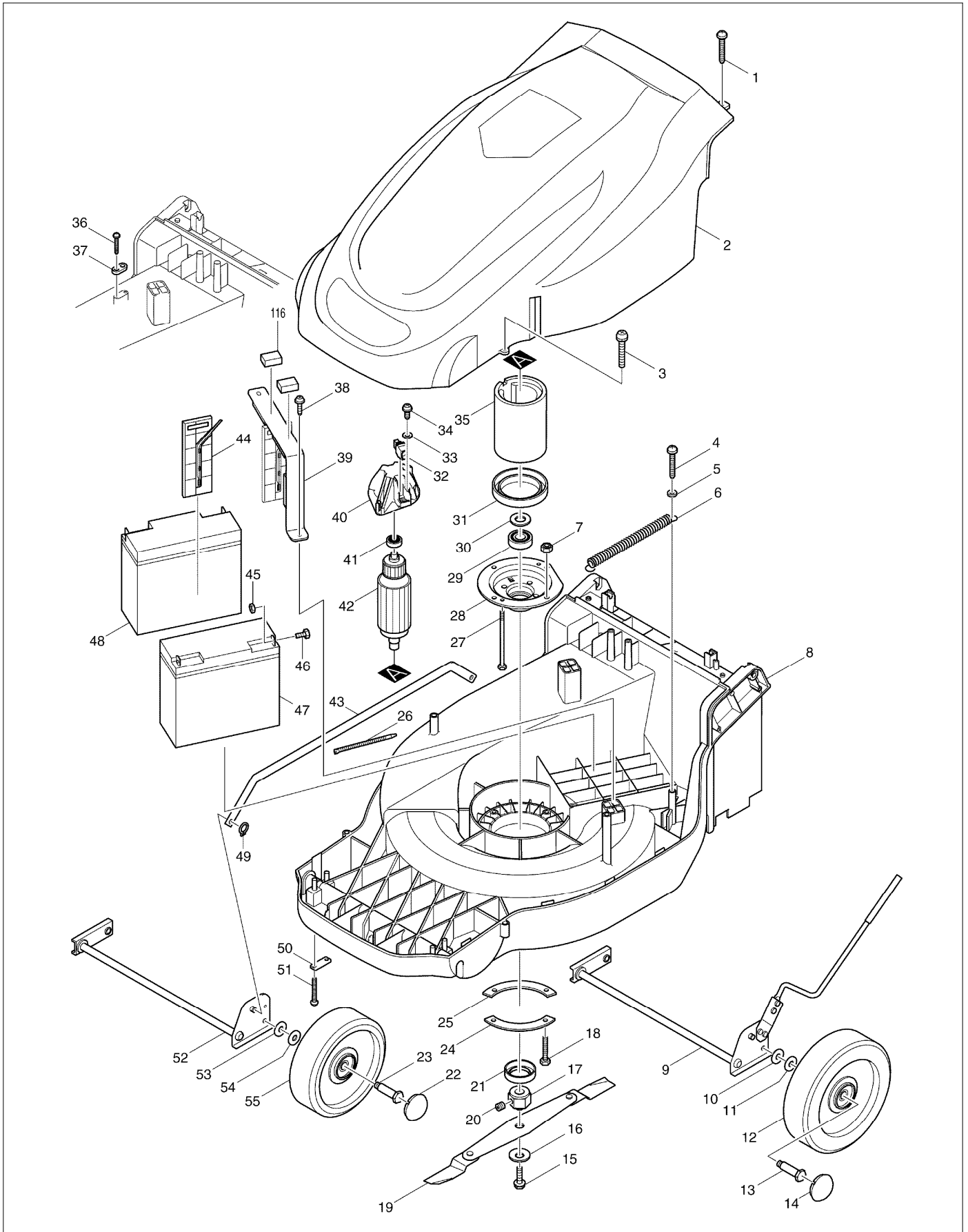
PAGE 3

MODEL NO. UM401D

ITEM	PART NO.	DESCRIPTION	QTY	NOTE
114	652730-5	Túláramvédelmi relé UM401DW	1	
115	266172-3	TAPPING SCREW 6X30	2	
116	421585-7	Szivacsgumi lemez B UM401DW	1	
A01	416197-9	Kulcs UM401DW	1	
A02	781028-4	WRENCH 32	1	
A03	782227-1	BOX WRENCH 13 new	1	
A04	416211-1	MULCHING PLATE	1	

SERVICE DRAWING

MODEL NO. UM401D



SERVICE DRAWING

MODEL NO. UM401D

