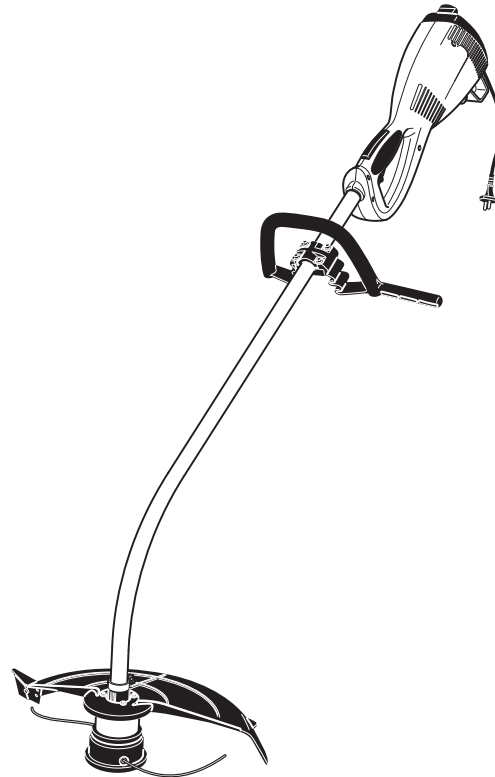




Spare Parts List
Ersatzteilliste
Liste de pièces détachées
Lista de piezas de repuesto

2007-05



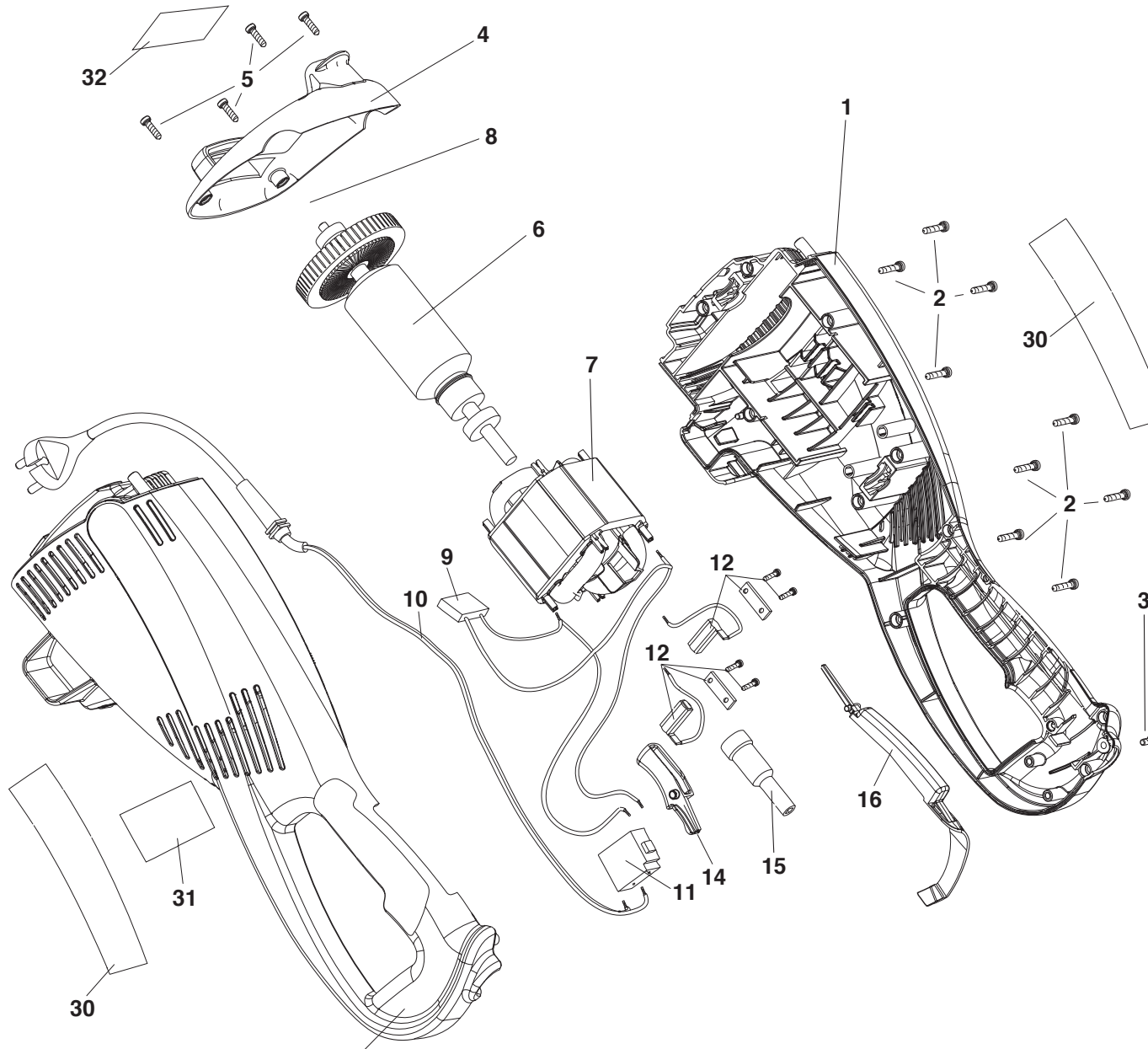
UM3830
UM4030

995 700 693 (DE, GB, F, E)

UM3830
UM4030

1

Motor
Motor
Moteur
Motor



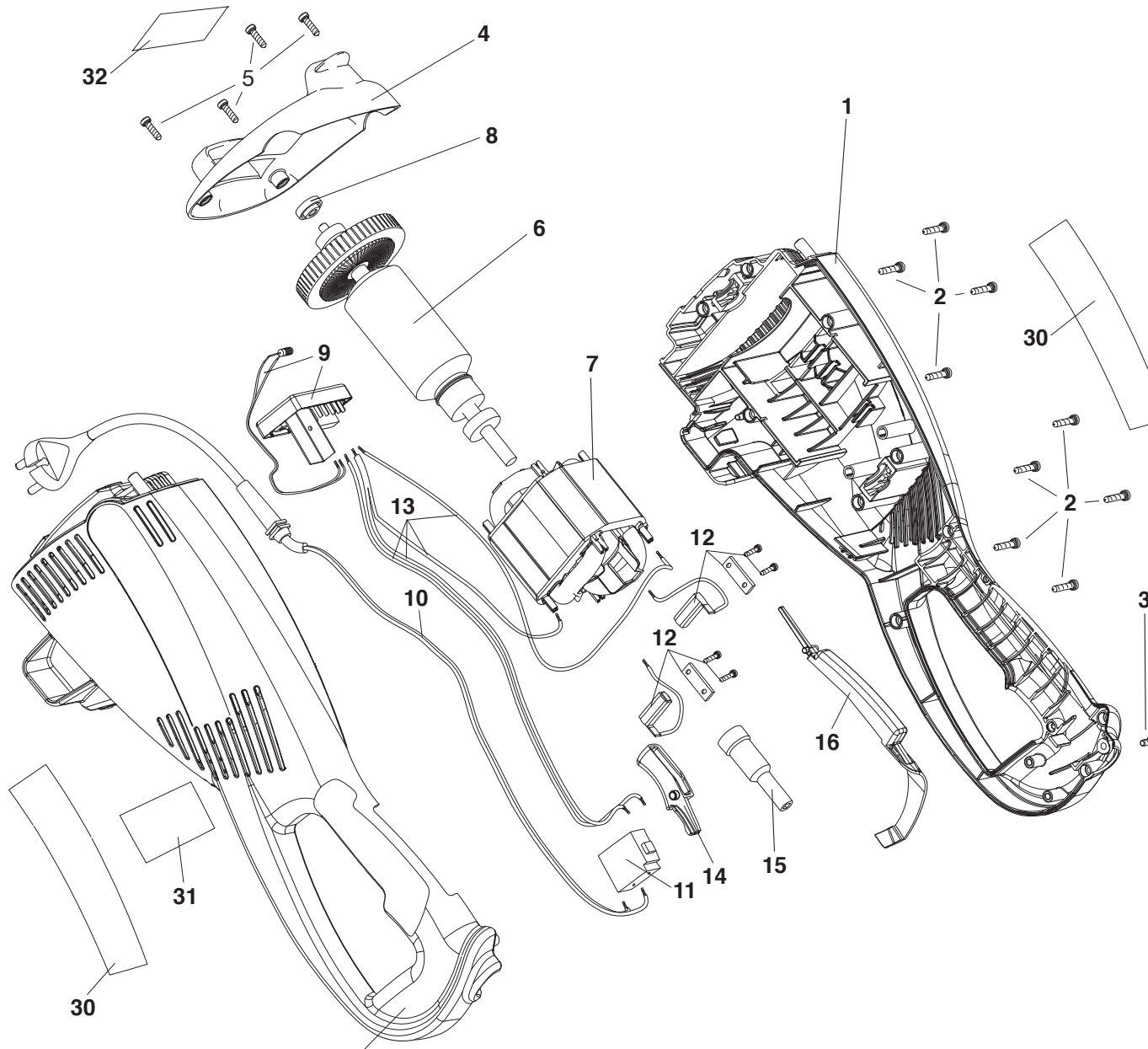


UM3830 UM4030											
Seite / Page	Pos.	UM3830	UM4030	UM4030 RU	Teil-Nr. Part No. No. de pièce No. de pieza	Hinweise Notes Renseign. Nota	Bezeichnung	Spezifikation Specification	Description	Désignation	Denominación
1	1	1		1	680 000 618		Gehäuse kpl.	MAKITA	Motor case	Carter moteur	Carter motor
1	2	11		11	680 004 700		Schraube		Screw	Vis	Tornillo
1	3	1		1	680 013 400		Schraube		Screw	Vis	Tornillo
1	4	1		1	680 120 100		Abdeckhaube		Back cover	Capot protecteur	Cubierta protectora
1	5	4		4	680 053 500		Schraube		Screw	Vis	Tornillo
1	6	1			680 000 115		Rotor kpl.		Rotor assy.	Rotor cpl.	Rotor cpl.
1	6			1	680 000 116		Rotor kpl.		Rotor assy.	Rotor cpl.	Rotor cpl.
1	7	1			680 000 916		Stator kpl.		Stator assy.	Stator cpl.	Estator cpl.
1	7			1	680 000 912		Stator kpl.		Stator assy.	Stator cpl.	Estator cpl.
1	9	1		1	680 003 900		Kondensator		Capacitor	Condensateur	Condensador
1	10	1		1	680 002 200		Kabel mit Stecker	EU	Cable with plug	Câble avec prise	Cable con enchufe
1	10	1			680 170 400		Kabel mit Stecker	U.K.	Cable with plug	Câble avec prise	Cable con enchufe
1	11	1		1	680 138 300		Schalter		Switch	Interrupteur	Interruptor
1	12	2		2	680 000 703		Kohlebürste (2 Stck.)		Carbon brush (2 pcs.)	Jeu de balais (2 piè.)	Escob. de carb. (2 pzs.)
1	14	1		1	680 120 300		Ein-, Ausschalter		Power switch	Interrupteur	Interruptor
1	15	1		1	680 000 204		Verbindungsstück		Joint	Raccord	Racor
1	16	1		1	680 120 200		Sicherheitssperrtaste		Catch lever	Levier de verrouillage	Palanca trincada
1	30	2		2	680 120 700		Schild	MAKITA	Label	Plaque	Calcomania
1	32	1			680 167 200		Schild	UM3830	Label	Plaque	Calcomania
1	32			1	680 143 600		Schild	UM4030	Label	Plaque	Calcomania
1	33	1			680 144 000		Sicherheitsaufkleber		Safety label	Plaque	Calcomania
1	33			1	680 144 090		Sicherheitsaufkleber		Safety label	Plaque	Calcomania

UM3830
UM4030

2

Motor mit Elektronik
Motor with electronic
Moteur avec électronique
Motor con electrónica



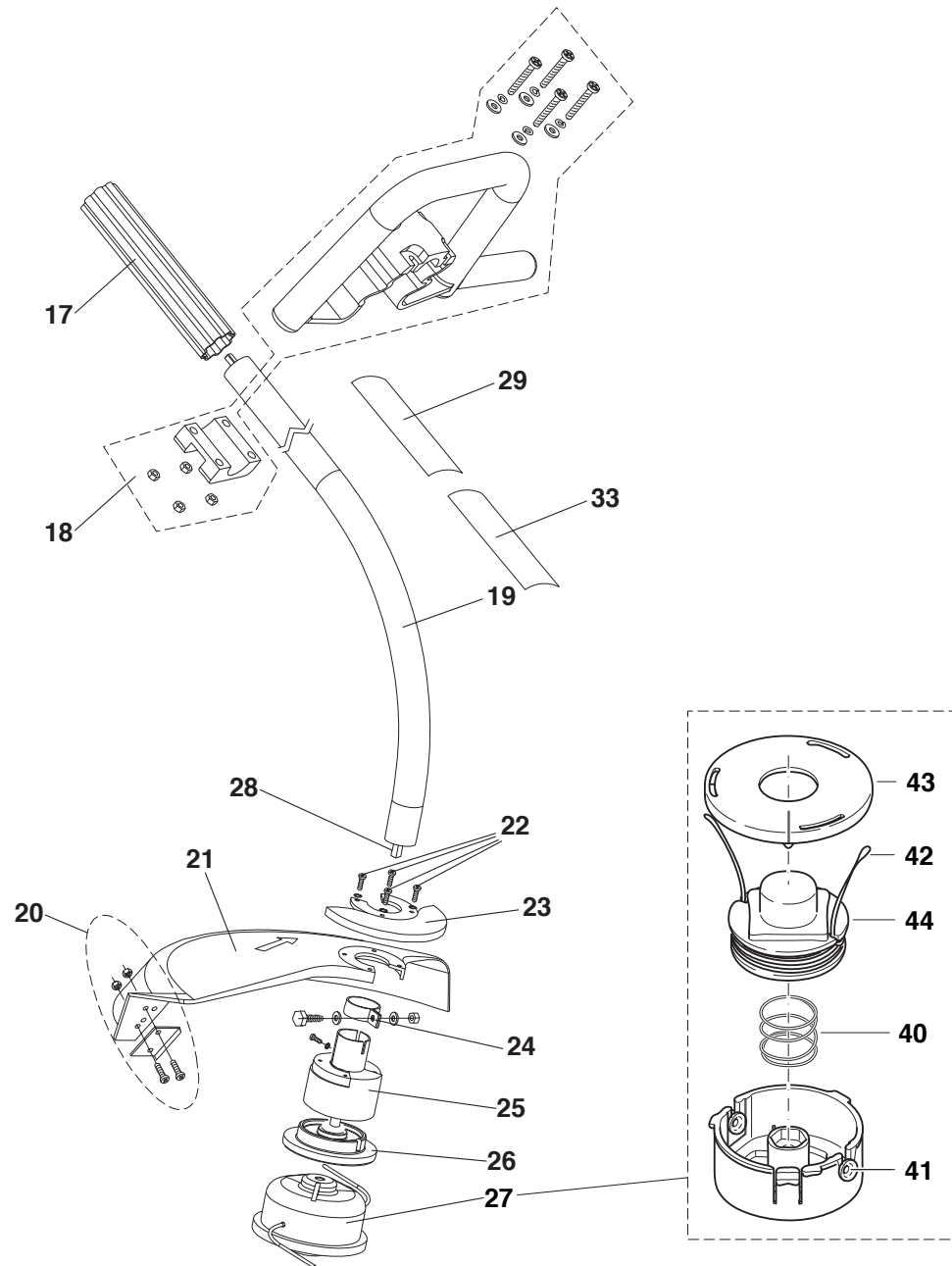


UM3830 UM4030											
Seite / Page	Pos.	UM3830	UM4030	UM4030 RU	Teil-Nr. Part No. No. de pièce No. de pieza	Hinweise Notes Renseign. Nota	Bezeichnung	Spezifikation Specification	Description	Désignation	Denominación
2	1		1		680 000 618		Gehäuse kpl.	MAKITA	Motor case	Carter moteur	Carter motor
2	2		11		680 004 700		Schraube		Screw	Vis	Tornillo
2	3		1		680 013 400		Schraube		Screw	Vis	Tornillo
2	4		1		680 120 100		Abdeckhaube		Back cover	Capot protecteur	Cubierta protectora
2	5		4		680 053 500		Schraube		Screw	Vis	Tornillo
2	6		1		680 000 112		Rotor kpl.		Rotor assy.	Rotor cpl.	Rotor cpl.
2	7		1		680 000 912		Stator kpl.		Stator assy.	Stator cpl.	Estator cpl.
2	8		1		686 160 500		Impulsgeber		Pulse generator	Générateur d'impulsions	generador de impulsos
2	9		1		680 132 100		Elektronikmodul		Electronic module	Module électronique	Electrónica
2	10		1		680 002 200		Kabel mit Stecker	EU	Cable with plug	Câble avec prise	Cable con enchufe
2	11		1		680 138 300		Schalter		Switch	Interrupteur	Interruptor
2	12		2		680 000 703		Kohlebürste (2 Stck.)		Carbon brush (2 pcs.)	Jeu de balais (2 piè.)	Escob. de carb. (2 pzs.)
2	13		1		680 000 405		Kabelsatz		Set of wires	Jeu de câbles	Juego de cables
2	14		1		680 120 300		Ein-, Ausschalter		Power switch	Interrupteur	Interruptor
2	15		1		680 000 204		Verbindungsstück		Joint	Raccord	Racor
2	16		1		680 120 200		Sicherheitssperrtaste		Catch lever	Levier de verrouillage	Palanca trincada
2	30		2		680 120 700		Schild	MAKITA	Label	Plaque	Calcomania
2	32		1		680 143 600		Schild	UM4030	Label	Plaque	Calcomania
2	33		1		680 144 000		Sicherheitsaufkleber		Safety label	Plaque	Calcomania

UM3830
UM4030

3

Schaftrohr, Schutzhaube
Main pipe, protection hood
Tube principal, capot de protection
Tubo principal, cubierta protectora





UM3830 UM4030											
Seite / Page	Pos.	UM3830	UM4030	UM4030 RU	Teil-Nr. Part No. No. de pièce No. de pieza	Hinweise Notes Renseign. Nota	Bezeichnung	Spezifikation Specification	Description	Désignation	Denominación
3	17	1	1	1	680 120 400		Handgriff		Handle	Poignée	Mango
3	18	1	1	1	680 002 005		Handgriff kpl.		Handle cpl.	Poignée cpl.	Mango cpl.
3	19	1	1		680 001 027		Schaftrohr gebogen	MAKITA - EU	Main pipe	Tube principal	Tubo principal
3	19			1	680 001 030		Schaftrohr gebogen	MAKITA - RU	Main pipe	Tube principal	Tubo principal
3	20	1	1	1	680 005 204		Fadenmesser kpl.		Line cutter cpl.	Couteau de fil cpl.	Cuchilla de hilos cpl.
3	21	1	1	1	680 170 900		Schutzhaube	MAKITA	Protection hood	Capot de protection	Cubierta protectora
3	22	4	4	4	680 122 700		Schraube		Screw	Vis	Tornillo
3	23	1	1	1	680 171 100		Schutzleiste		Guard extension	Bande de protection	Banda de protección
3	24	1	1	1	680 001 803		Spannschelle		Clamping ring	Bride de serrage	Abrazadera
3	25	1	1	1	680 001 705		Lagergehäuse		Gear housing	Carter de roulement	Caja del cojinete
3	26	1	1	1	680 119 900		Wickelschutz		Winding preventer	Capot de protection	Tapa protectora
3	27	1	1	1	369 224 101		2-Fadenkopf	tap&go (ø2,0mm)	Dual line trimming head	Tête à 2 fils de nylon	Cabezal de 2 hilos de nilón
3	28	1		1	680 001 115		Flexwelle		Transmission shaft	Arbre de transmission	Arbol de transmisión
3	28		1		680 001 116		Flexwelle		Transmission shaft	Arbre de transmission	Arbol de transmisión
3	29	1	1	1	680 120 600		Schild	MAKITA	Label	Plaque	Calcomania
3	40	1	1	1	378 224 030		Feder		Spring	Ressort	Muelle
3	41	1	1	1	369 224 010		Fadenbuchse		Thread bush	Douille de fil	Buje de hilo
3	42	1	1	1	378 224 060		Faden	ø 2,0 x 15 m	Nylon line	Fil de nylon	Hilo de nilón
3	42	1	1	1	369 224 060		Leiser Faden	ø 2,0 x 15 m	Silent nylon line	Fil de coupe silencieux	Hilo cortante silencioso
3	43	1	1	1	369 224 110		Deckel		Cover	Couvercle	Tapa
3	44	1	1	1	369 224 120		Spule		Spool	Bobine	Bobina

UM3830
UM4030

Inhaltsverzeichnis
Index
Table des matières
Indice



1	Motor	Motor	Moteur	Motor
2	Motor mit Elektronik	Motor with electronic	Moteur Moteur avec électronique	Motor Moteur avec électronique
3	Schaftrohr, Schutzhaube	Main pipe, protection hood	Tube principal, capot de protection	Tubo principal, cubierta protectora

	Zeichenerklärung	Key to symbols	Légende	Explicación de símbolos
<p>⇒ 1999999 2000000 ⇒ 2003.04 ⇒ TI 2003/07 Acc. = { m Corr.</p>	<p>Produktion bis Serien-Nr. Neues Teil ab Serien-Nr. Neues Teil ab Jahr / Monat Siehe Technische Information Jahr / Nr. Zubehör (nicht im Lieferumfang) Keine Serienausführung, jedoch verwendbar Beinhaltet Positions-Nr. Meterware Druckfehlerberichtigung</p>	<p>Production to serial number New part from serial number New part from Year / Month See Technical Information Year / No. Accessories (not included in the delivery inventory) No standard execution, may be used Contains item number Sold by the meter Error correction</p>	<p>Production jusqu'à n° de série Nouveau pièce à partir du n° de série Nouveau pièce à partir de année / mois Voir information technique année / n° Accessoires (non compris dans la livraison) Aucune exécut. en série, cependant utilisable contient n° de numéro Au mètre Rectification d'erreurs</p>	<p>Producción hasta N° de serie Pieza nueva a partir de N° de serie Pieza nueva a partir de año / mes Véase inform. técnico año / N° Accesorios (no incluido en la extensión del suministro) No es de serie, pero sirve Contiene pos N° Por metro Fe de erratas</p>
	Änderungen vorbehalten	Specifications subject to change without notice	Changements sanas préavis	Mejoras constructivas sin previo aviso