

SPARE PARTS LIST

PAGE 1

MODEL NO. UC3503A

ITEM	PART NO.	DESCRIPTION	QTY	NOTE
001	970802420	Fedél szénkeféhez	2	
002	957802410	Szénkefe (2 db) CB-308	2	
004	970311380	Nem volt	1	
005	225111660	Motorház*	1	
006	913540185	Csavar M4x18	6	
007	225310660	Fogantyú, komplett* INC. 16	1	
008	970102110	Kábel, csatlakozó dugóval	1	
009	225152010	Törésgátló	1	
010	913540185	Csavar M4x18	1	
011	225152050	Tehermesítő, sárga	1	
012	975001190	Nyomógombos kapcsoló*	1	
013	225145010	Rugó*	1	
014	225144010	Reteszelo gomb	1	
015	225271010	BE-KI kapcsoló	1	
016	225310660	Fogantyú, komplett* INC. 7	1	
017	970802270	Állórész, komplett 220-240V, ú	1	
018	225118010	Légterelő	1	
019	960102094	Golyóscsapágy 629 2ZR	1	
020	970802610	Távtartó persely	1	
021	970802350	#Forgórész, komplett 220-240V,* INC. 19,20,23	1	
022	970109810	Kondenzátor, 225-ös típus	1	
023	960103126	Golyóscsapágy 6301 2RS	1	
024	225222010	Fogazott hajtótengely Z=14	1	
025	225212010	#Hajtómu-burkolat	1	
026	913540185	Csavar M4x18	1	
027	970001200	Mikrokapcsoló-retesz*	1	
028	205114204	Tanksapka	1	
029	225211021	#Fogaskerékház, balos	1	
030	913550255	Csavar M5x25	4	
031	960101084	Golyóscsapágy 608 2Z	1	
032	930110120	Biztosító alátét*	2	
033	225221010	#Fogaskerék, komplett, régi -	1	
034	225221020	#Tengely	1	
035	021245040	Hajtó csiga	1	
037	960102124	Golyóscsapágy 6201 2Z	1	
038	913550555	Csavar M5x55	2	
039	225213111	Kézvédő, komplett	1	
040	225310020	#Kengyelfogantyú	1	
041	913550255	Csavar M5x25	4	
042	203245001	#Tartó olajszivattyúhoz	1	
043	915135100	Csavar M3,5x9,5	1	
044	021245003	#Olajszivattyú, komplett, új*	1	
045	225213060	Rugó kézvédőhöz	1	
046	965452387	Tömle, 93 mm hosszú	1	
047	021245100	Dugasz	1	
048	225243010	#Tartálycsatlakozó	1	
049	021245060	Nyomórugó	1	
050	225244010	Olajtartály	1	
051	225211011	#Fogaskerékház, új = 225211012	1	
052	028213532	Fékszalag-tartó, komplett	1	
053	028213521	Rugó DCS34	1	
054	225213050	Fékszalag	1	
055	225184010	#Nyomórugó	1	
056	225229010	Körmös kapcsoló	1	
057	225223111	Tengelykapcsoló-dob	1	

SPARE PARTS LIST

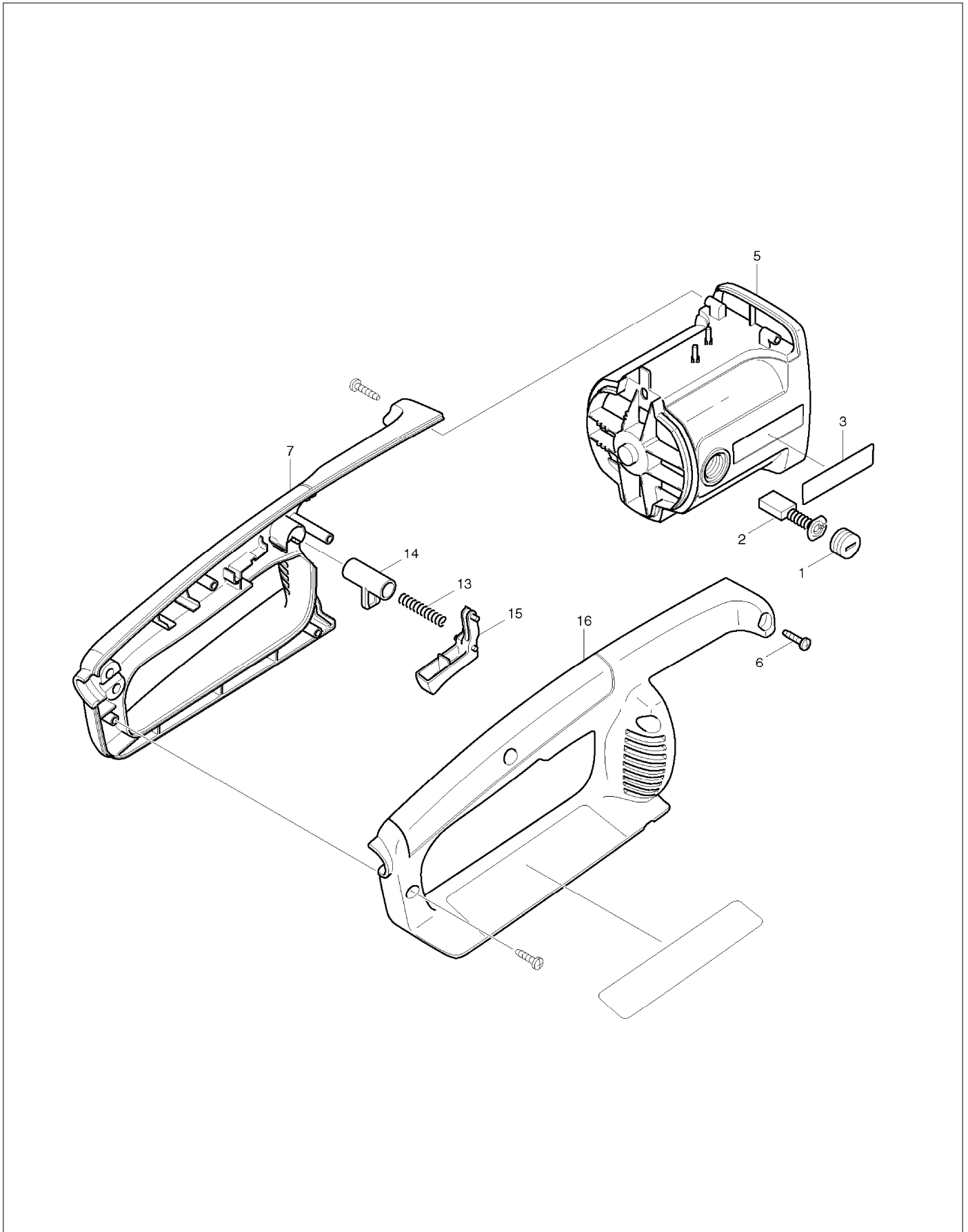
PAGE 2

MODEL NO. UC3503A

ITEM	PART NO.	DESCRIPTION	QTY	NOTE
058	442035661	"SPROCKET NOSE BAR 14"" new"	1	
059	221229220	#Alátét, átmé=8/14x0,4	1	
060	930106070	Biztosító alátét	1	
061	965527070	Tömítés, átmé=43 mm*	1	
062	225242010	Nyomóvezeték*	1	
063	225282011	#Takarólemez, új	1	
064	225213100	#Lánckerék-védoburkolat, kompl	1	
065	923208004	Hatlapú anya M8, új*	1	
066	915835100	Csavar M3,5x9,5	4	
067	528092652	SAW CHAIN 092H/52	1	
068	913550555	Csavar M5x55	2	
069	930304030	Szorító lap	1	
070	001213042	Forgócsapanya, új*	1	
071	901505354	Csavar M5x35*	1	
072	900208304	Hatlapfeju csavar M8x30	1	
073	225189010	Alátét, átmé=12/16x4	1	
075	970801860	Szorítókapocs, új	1	

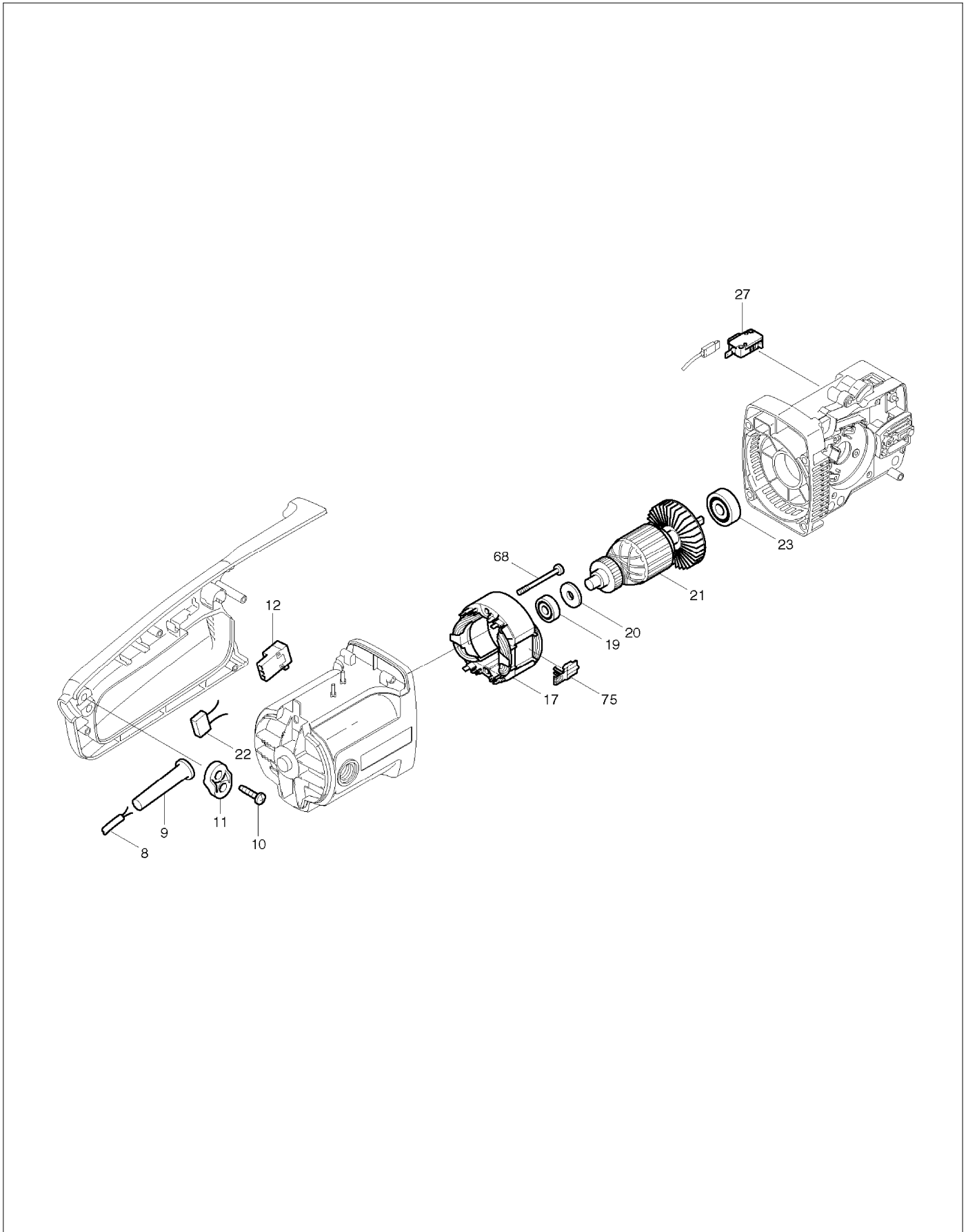
SERVICE DRAWING

MODEL NO. UC3503A



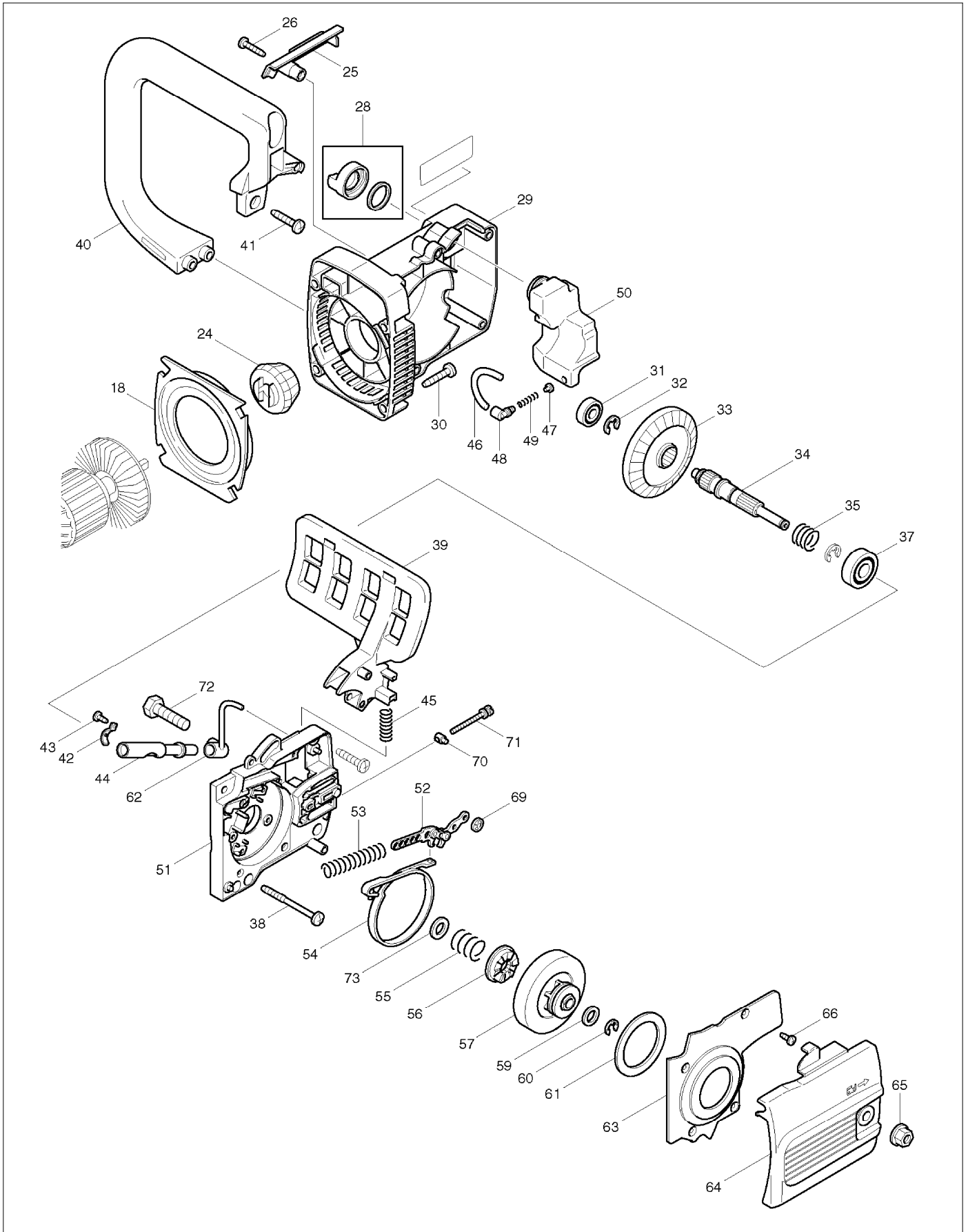
SERVICE DRAWING

MODEL NO. UC3503A



SERVICE DRAWING

MODEL NO. UC3503A



SERVICE DRAWING

MODEL NO. UC3503A

