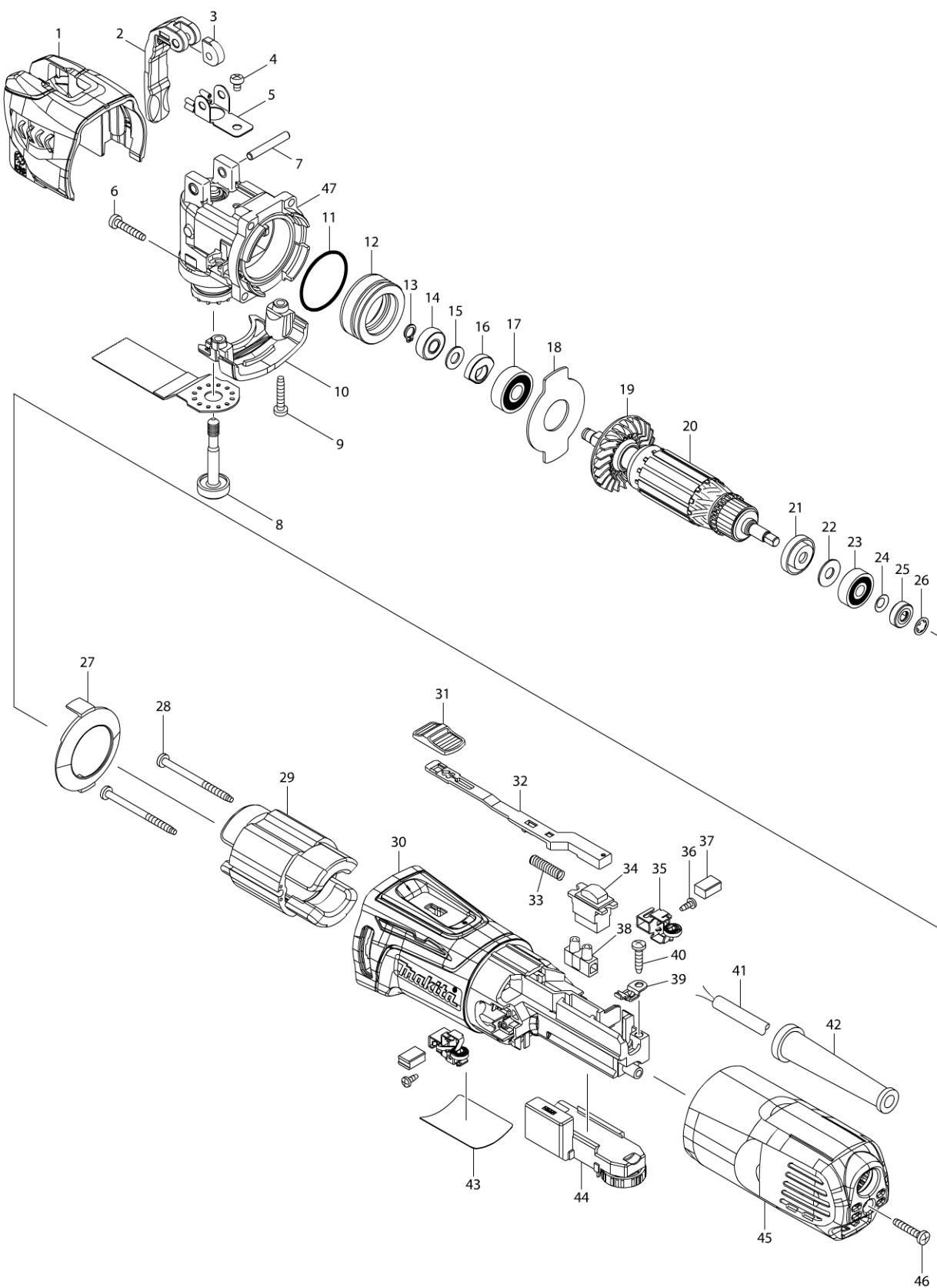


Modellszám TM3010C MULTI TOOL



Modellszám TM3010C MULTI TOOL

Oldal 1 / 2

Tétel	Cikkszám	Megnevezés	Átala	Menny.	N/O	Opc 1	Opc 2	Megjegyzés
001	454634-5	UPPER HEAD COVER		1	*			
001-1	455272-6	UPPER HEAD COVER	O	1				
002	319059-9	LEVER		1				
003	313268-2	TURN BLOCK		1				
004	911102-6	PAN HEAD SCREW M4X6		1				
005	232282-8	LEAF SPRING		1				
006	266424-2	TAPPING SCREW 4X20		4				
007	268306-4	PIN 5		1				
008	326346-9	HOLDER BOLT		1				
009	266424-2	TAPPING SCREW 4X20		2				
010	454635-3	LOWER HEAD COVER		1				
011	213343-3	O-gyűrű 35 HR4500C		1				
012	326347-7	BEARING BOX		1				
013	961003-8	Seeger-gyűrű S-7 961003-8		1				
014	211392-4	SPHERE BEARING 706		1				
015	253133-2	Lapos Alátét 7 253133-2 JS1650		1				
016	313245-4	BALANCER		1				
017	211092-6	Golyóscsapágy 629DDW		1				
018	285857-2	BEARING RETAINNER		1				
019	240140-4	FAN 46		1				
020	517683-4	ARMATURE ASSEMBLY 220-240V		1				
D10		INC. 19,21-26						
021	681636-0	Szigetelő alátét 9521NB/4304T/		1				
022	267426-1	FLAT WASHER 7		1				
023	210023-2	Golyóscsapágy 627DDW 9910/9911		1				
024	267756-0	Alátét 6		1				
025	688174-3	Mágneshüvely RT0700		1				
026	259039-2	Önzáró retesz		1				
027	453828-9	BAFFLE PLATE		1				
028	266415-3	Csavar 4x55		2				
029	623558-8	FIELD 220-240V		1				
030	453823-9	MOTOR HOUSING		1				
031	453761-5	SWITCH KNOB		1				
032	453825-5	SWITCH LEVER		1				
033	234263-8	COMPRESSION SPRING 5		1				
034	651609-7	SWITCH SS106A-7-1		1				
035	643839-4	Szénkefetartó GA5030		2				
036	266492-5	TAPPING SCREW 3X8		2				
037	194722-3	Szénkefe CB 459		1				
038	654532-5	Csatlakozósáv 1P 654532-5*		1				
039	687681-3	Szorítófül GA5030		1				
040	266326-2	Csavar 4X18		1				
041	665399-6	POWER SUPPLY CORD 1.0-2-5.0		1				
042	682569-2	Kábelvédő MT953		1				
043	814T82-4	TM3010C NAME PLATE		1				
044	620234-5	CONTROLLER		1				
045	453824-7	REAR COVER		1				
046	266424-2	TAPPING SCREW 4X20		1				

Kérem az alkatrészt cikkszámmal rendelje meg.

Dátum nyomtatása 2015/11/05

Modellszám TM3010C MULTI TOOL

Tétel	Cikkszám	Megnevezés	Átala	Menny.	N/O	Opc 1	Opc 2	Megjegyzés
047	142208-1	CRANK HOUSING COMPLETE		1	*			
047-1	143249-0	CRANK HOUSING COMPLETE	<	1				
A01B	142257-8	TOOL BOX COMPLETE		1	*			
C10	454652-3	LATCH		1	*			
A01-1B	143308-0	TOOL BOX COMPLETE WITH LABEL	O	1				
C10	454652-3	LATCH		1				
A02B	454247-2	PIN 4		4				
A03B	821550-0	T2 Koffer 396x296x157		1	*			
C10	453974-8	LATCH		4	*			
A03-1B	821550-0	T2 Koffer 396x296x157	<	1				
C10	453974-8	LATCH		4				
A04B	837773-0	INNER TRAY		1				
A05B	802B52-7	TM3010CX5J INDICATION LABEL		1				
A06B	802B53-5	TM3010CX5J PLASTIC CASE LABEL		2				
A07B	196550-2	DUST ATTACHMENT SET		1				
C10	443177-2	FELT RING 37		1				
C20	453832-8	JOINT		1				
C30	453835-2	NOZZLE BAND A		1				
C40	454636-1	DUST ATTACHMENT		1				
C50	454637-9	DUST NOZZLE D		1				
A08B	196272-4	ADAPTER A SET		1				
A09B	B-21325	Multi szegmens fűrészlap BIM 85mm off		1				
A10B	B-21353	Multi merülő fűrészlap BIM 28mm		1				
A11B	B-21406	Multi merülő fűrészlap HCS 10mm		1				
A12B	B-21537	Multi csiszolólap BTM/TM 93mm		1				
A13B	B-21624	Multi csiszolólap fa 60 10db		1				
A14B	B-21668	Multi csiszolólap fa 240 10db		1				
A15B	B-21630	Multi csiszolólap fa 80 10db		1				
A16B	B-22947	Multi csiszolólap fa 100 10db		1				
A17B	B-22953	Multi csiszolólap fa 150 10db		1				
A18B	821591-6	TOOL BOX		2				
C10	454652-3	LATCH		2				