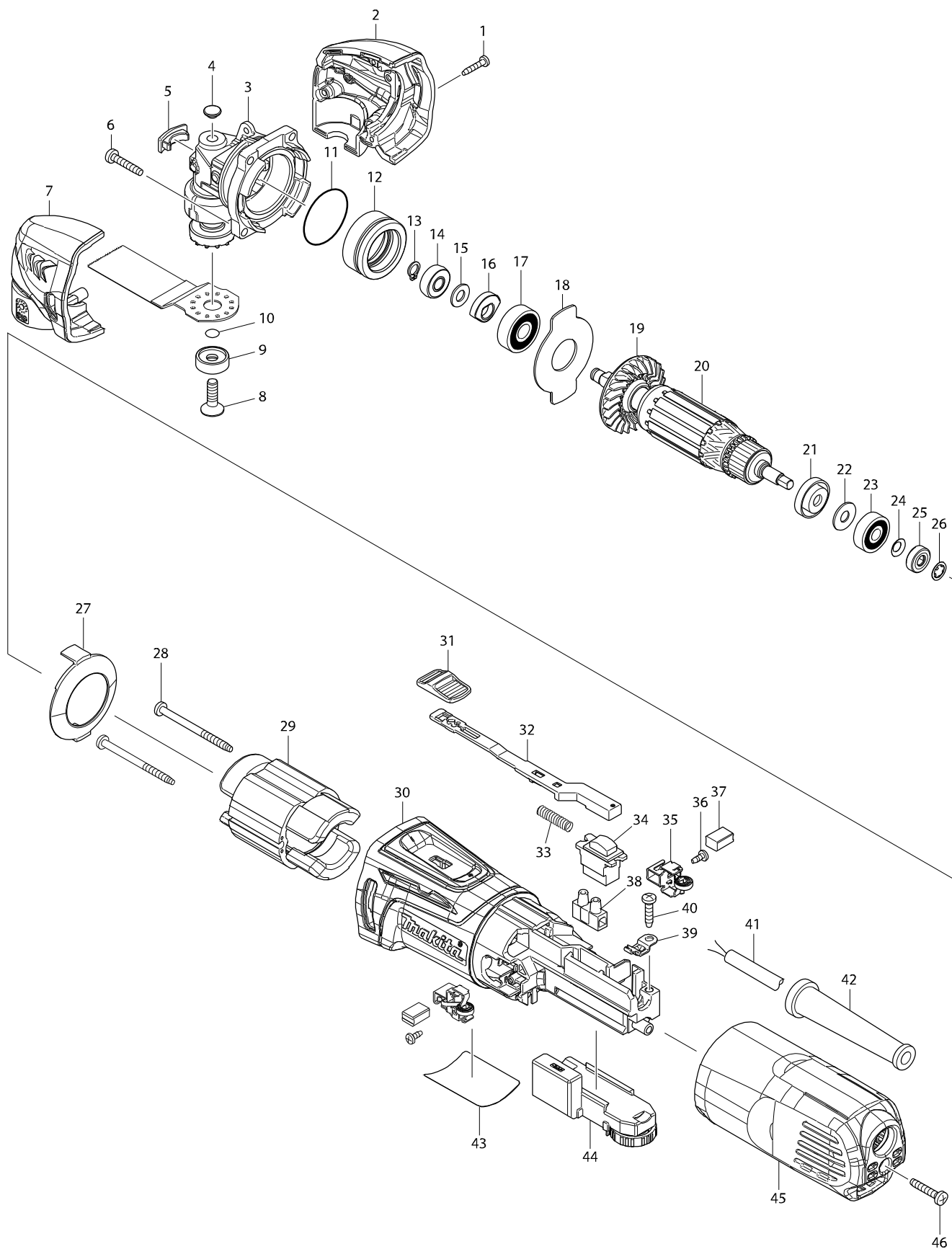


# Modellszám TM3000C MULTI TOOL



Tétel	Cikkszám	Megnevezés	Átalai	Menny.	N/O	Opc 1	Opc 2	Megjegyzés
001	266429-2	Csavar 3x16		3				
002	187373-9	HEAD COVER SET		1				
D10		INC. 7						
003A	141640-6	Hajtóműház TM3000C		1	*			
003B	141640-6	Hajtóműház TM3000C		1	*			
003C	141640-6	Hajtóműház TM3000C		1	*			
003-1A	142075-4	Hajtóműház TM3000C	<	1	*			
003-1B	142075-4	Hajtóműház TM3000C	<	1	*			
003-1C	142075-4	Hajtóműház TM3000C	<	1	*			
003-1D	142075-4	Hajtóműház TM3000C		1	*			
003-1E	142075-4	Hajtóműház TM3000C		1	*			
003-2	142399-8	CRANK HOUSING COMPLETE	<	1				
004	424511-5	CRANK HOUSING CAP B		1				
005	424510-7	CRANK HOUSING CAP A		1				
006	266424-2	TAPPING SCREW 4X20		4				
007	187373-9	HEAD COVER SET		1				
D10		INC. 2						
008	266783-4	Rögzítő csavar BTM50		1				
009	224455-7	Központosító alátét BTM50		1				
010	213021-5	O-gyűrű 5 LS080/0810/LS1013		1				
011	213479-8	O-gyűrű 33 HM1100C/HM1140C		1				
012	326199-6	BEARING BOX		1				
013	961003-8	Seeger-gyűrű S-7 961003-8		1				
014	211392-4	SPHERE BEARING 706		1				
015	253133-2	Lapos Alátét 7 253133-2 JS1650		1				
016	313245-4	BALANCER		1				
017	211092-6	Golyóscsapágy 629DDW		1				
018	285857-2	BEARING RETAINNER		1				
019	240140-4	FAN 46		1				
020	517683-4	ARMATURE ASSEMBLY 220-240V		1				
D10		INC. 19,21-26						
021	681636-0	Szigetelő alátét 9521NB/4304T/		1				
022	267426-1	FLAT WASHER 7		1				
023	210023-2	Golyóscsapágy 627DDW 9910/9911		1				
024	267756-0	Alátét 6		1				
025	688174-3	Mágneshüvely RT0700		1				
026	259039-2	Önzáró retesz		1				
027	453828-9	BAFFLE PLATE		1				
028	266415-3	Csavar 4x55		2				
029	623558-8	FIELD 220-240V		1				
030	453823-9	MOTOR HOUSING		1				
031	453761-5	SWITCH KNOB		1				
032	453825-5	SWITCH LEVER		1				
033	234263-8	COMPRESSION SPRING 5		1				
034	651609-7	SWITCH SS106A-7-1		1				
035	643839-4	Szénkefetartó GA5030		2				
036	266492-5	TAPPING SCREW 3X8		2				
037	194722-3	Szénkefe CB 459		1				

Tétel	Cikkszám	Megnevezés	Átalal	Menny.	N/O	Opc 1	Opc 2	Megjegyzés
038	654532-5	Csatlakozósáv 1P 654532-5*		1				
039	687681-3	Szorítófül GA5030		1				
040	266326-2	Csavar 4X18		1				
041	665399-6	POWER SUPPLY CORD 1.0-2-5.0		1				
042	682569-2	Kábelvédő MT953		1				
043	897303-9	TM3000C NAME PLATE		1				
044	620149-6	Elektronika TM3000C		1				
045	453824-7	REAR COVER		1				
046	266424-2	TAPPING SCREW 4X20		1				
A01	410047-0	Csavar kulcs-tartó 4105KB, 32-t		1				
A02	783203-8	Imbuszkulcs 5 783203-8		1				
A03B	196055-2	TOOL SET K		1	*			
A03C	196145-1	TOOL SET S		1	*			
A03D	454247-2	PIN 4		4				
A03E	454247-2	PIN 4		4				
A04B	821537-2	PLASTIC CARRYING CASE		1	*			
C10	162315-4	LATCH		2	*			
C20	452137-3	HANDLE		1	*			
A04C	821537-2	PLASTIC CARRYING CASE		1	*			
C10	162315-4	LATCH		2	*			
C20	452137-3	HANDLE		1	*			
A04D	821538-0	TOOL BOX		1				
A04E	821550-0	T2 Koffer 396x296x157		1	*			
C10	453974-8	LATCH		4	*			
A04-1B	821596-6	PLASTIC CARRYING CASE	<	1				
C10	162315-4	LATCH		2				
C20	452137-3	HANDLE		1				
A04-1C	821596-6	PLASTIC CARRYING CASE	<	1				
C10	162315-4	LATCH		2				
C20	452137-3	HANDLE		1				
A04-1E	821550-0	T2 Koffer 396x296x157	<	1				
C10	453974-8	LATCH		4				
A05B	800F11-9	TM3000CX1 PLASTIC CASE LABEL		2				
A05C	800F15-1	TM3000CX4 PLASTIC CASE LABEL		2				
A05D	821550-0	T2 Koffer 396x296x157		1	*			
C10	453974-8	LATCH		4	*			
A05E	837673-4	INNER TRAY		1				
A05-1D	821550-0	T2 Koffer 396x296x157	<	1				
C10	453974-8	LATCH		4				
A06B	196022-7	DUST ATTACHMENT SET		1				
C10	443177-2	FELT RING 37		1				
C20	453829-7	DUST ATTACHMENT		1				
C30	453832-8	JOINT		1				
C40	453834-4	DUST NOZZLE A		1				
C50	453835-2	NOZZLE BAND A		1				
A06C	196022-7	DUST ATTACHMENT SET		1				
C10	443177-2	FELT RING 37		1				
C20	453829-7	DUST ATTACHMENT		1				

Tétel	Cikkszám	Megnevezés	Átalaj	Menny.	N/O	Opc 1	Opc 2	Megjegyzés
C30	453832-8	JOINT		1				
C40	453834-4	DUST NOZZLE A		1				
C50	453835-2	NOZZLE BAND A		1				
A06D	837673-4	INNER TRAY		1				
A06E	196022-7	DUST ATTACHMENT SET		1				
C10	443177-2	FELT RING 37		1				
C20	453829-7	DUST ATTACHMENT		1				
C30	453832-8	JOINT		1				
C40	453834-4	DUST NOZZLE A		1				
C50	453835-2	NOZZLE BAND A		1				
A07B	196272-4	ADAPTER A SET		1				
A07C	196272-4	ADAPTER A SET		1				
A07D	800S51-5	TM3000CJ INDICATION LABEL		1				
A07E	196272-4	ADAPTER A SET		1				
A08B	B-21325	Multi szegmens fűrészlap BIM 85mm offs		1	*			
A08C	B-21325	Multi szegmens fűrészlap BIM 85mm offs		1	*			
A08D	800S52-3	TM3000CJ PLASTIC CASE LABEL		2				
A08E	B-21325	Multi szegmens fűrészlap BIM 85mm offs		1	*			
A08-1B	B-21325	Multi szegmens fűrészlap BIM 85mm offs	O	1				
A08-1C	B-21325	Multi szegmens fűrészlap BIM 85mm offs	O	1				
A08-1E	B-21325	Multi szegmens fűrészlap BIM 85mm offs	O	1				
A09B	B-21353	Multi merülő fűrészlap BIM 28mm		1	*			
A09C	B-21353	Multi merülő fűrészlap BIM 28mm		1	*			
A09E	B-21353	Multi merülő fűrészlap BIM 28mm		1	*			
A09-1B	B-21353	Multi merülő fűrészlap BIM 28mm	O	1				
A09-1C	B-21353	Multi merülő fűrészlap BIM 28mm	O	1				
A09-1E	B-21353	Multi merülő fűrészlap BIM 28mm	O	1				
A10B	B-21537	Multi csiszolótalp BTM/TM 93mm		1				
A10C	B-21406	Multi merülő fűrészlap HCS 10mm		3	*			
A10E	B-21537	Multi csiszolótalp BTM/TM 93mm		1				
A10-1C	B-21406	Multi merülő fűrészlap HCS 10mm	O	3				
A11B	821538-0	TOOL BOX		1				
A11C	B-21624	Multi csiszolólap fa 60 10db		1				
A11E	821538-0	TOOL BOX		1				
A12C	B-21630	Multi csiszolólap fa 80 10db		1				
A12E	800S53-1	TM3000CX1J INDICATION LABEL		1				
A13C	B-22947	Multi csiszolólap fa 100 10db		1				
A13E	800S54-9	TM3000CX1J PLASTIC CASE LABEL		2				
A14C	B-22953	Multi csiszolólap fa 150 10db		1				
A15C	B-21668	Multi csiszolólap fa 240 10db		1				
A16C	B-21537	Multi csiszolótalp BTM/TM 93mm		1				
A17C	821538-0	TOOL BOX		1				