

SPARE PARTS LIST

PAGE 1

MODEL NO. RBC2500

ITEM	PART NO.	DESCRIPTION	QTY	NOTE
001	6211026000	SHAFT PIPE COMPLETE MS252U	1	
002	6191500401	Meghajtótengely RBC/EM	1	
003	6219538901	CAUTION LABEL	1	
004	6259514700	CAUTION LABEL	1	
005	6243006002	Szöghajtás DBC260	1	
		INC. 6-19		
006	6243008002	Kúpkerékpár DBC260U	1	
007	0600109910	Golyóscsapágy 6000DDU RBC225/2	1	
008	6212500300	Golyóscsapágy 609ZZ RBC225/255	1	
009	0600069990	Golyóscsapágy a hajtásnál, új	1	
010	0031424000	#Biztosítógyuru, belso RBC225	1	
011	0031426000	Biztosítógyuru, belso RBC225	1	
012	6193006120	Outer Snap Ring	1	
013	6253011012	Csavar RBC250	1	
014	6218500200	Támasztó alátét RBC	1	
015	0140059390	Screw Assembly	2	
016	6218501601	Felfogóalátét RBC225/255	1	
017	6218003001	Felfogóalátét, komplett RBC	1	
018	6258505001	Balmenetes kést felfogató anya	1	
019	0119059890	Imbuszcsavar M5x25 RBC250/22	1	
020	0119059490	SOCKET HEAD BOLT M5x14 new	1	
021	6274500901	Handle	1	
022	6274501200	Handle	1	
023	6274501000	Grip	1	
024	6254031001	Handle Holder Ass'y	1	
		INC. 25,26		
025	0119059890	Imbuszcsavar M5x25 RBC250/22	4	
026	0119059940	Hex. Socket Head Bolt M5x25	2	
027	6215029001	CONTROL LEVER ASSY MS252U	1	
		INC. 37-45		
028	6254019000	Akasztó RBC255/RBC220/RBC22	1	
		INC. 29		
029	0140059360	SCREW & WASHER ASS'Y	1	
030	6258060001	Védoburkolat EM4250	1	
		INC. 31-36		
031	6258061001	Védoburkolat EM4250	1	
		INC. 35,36		
032	6258053001	Védoburkolat EM4250	1	
033	0140059380	Screw Assembly	2	
034	0021805000	NUT	2	
035	6258508200	PROTECTOR CLAMP	1	
036	0100069790	Bolt M6x30	2	
037	6215022030	Lever	1	
038	6215023060	Lever	1	
039	6195006050	SPRING	1	
040	6195006060	TAPPING SCREW M4x20	2	
041	0119059980	SOCKET HEAD BOLT M5x30	1	
042	6215022040	NUT M5	1	
043	6215029050	Wire Set MS252U	1	
		INC. 44		
044	6215029040	CONTROL CABLE MS252U	1	
045	6195006150	Top	1	
046	5231011001	Hajtomu*	1	
		INC. 47-49,53		
047	0440129970	Olajtömítés RBC250	2	
048	0600129850	Ball Bearing 6001C3 UR MS252U	2	
049	5231502202	Forgattyúház-tömítés RST/RBC/R	1	
050	5231501804	Henger RBL250/RST250/RBC250	1	

SPARE PARTS LIST

PAGE 2

MODEL NO. RBC2500

ITEM	PART NO.	DESCRIPTION	QTY	NOTE
051	5231502304	Hengertömítés RBL/RBC/RST*	1	
052	0119059730	Imbuszcsavar M5x20 RST/RBC/RBL	2	
053	0140059520	Csavar M5x25 RST250/RBC250/	3	
054	5252016000	Forgattyús tengely, komplett, INC. 114	1	
055	5252500800	Piston MS252U	1	
056	5232502600	DugattyúCsapszeg RST250/RBC250	1	
057	5242500701	Dugattyúgyuru RBC260/RBC250/RB	1	
058	0565089970	Szorítókapocs RST250/RBC250/22	2	
059	5253073000	Exhaust Muffler MS252U INC. 60	1	
060	5253033010	Spark Arrester new	1	
061	5253503100	Muffler Gasket MS252U	1	
062	0119059600	Imbuszcsavar alátétkarikával M	2	
063	5233503902	Szigetelo tömítés RST/RBC/RBL*	2	
064	5233505201	Karburátorszigetelés RBC/RBL	1	
065	5423006000	Insulator complete MS252U	1	
066	0140059500	Csavar M5x25 RBL250/RST225/	2	
067	5253500300	Gasket MS252U	1	
068	5255011000	Rewind Starter Ass'y MS252U INC. 69-75	1	
069	5255001040	DAMPER	1	
070	5235024012	Kötéldob RBC225/255	1	
071	5425003010	Állítócsavar RBC225/255	1	
072	5235024032	Tekericsrugó RBC225/255	1	
073	5255016020	STARTER ROPE	1	
074	5225004020	Handle	1	
075	5235025001	Lendítő tárcsa RBC250/220/RBL	1	
076	5235504700	Csavar RBC250/220/RBL250/RB	1	
077	0140059350	Screw Ass'y M5x18(W,SW)	4	
078	5255503300	CYLINDER COVER	1	
079	0150059790	TAPPING SCREW M5X14	1	
080	6279505700	TRADE MARK LABEL "MAKITA"	1	
081	6219539000	Model Label	1	
082	0736309940	SOUND LABEL LEVEL MS252U	1	
083	5256501801	Fuel Tank MS252U	1	
084	0851179961	Tube MS252U	1	
085	5236503900	Szuro RST250/RBC250/220/RBL	1	
086	0561059990	Tömloszorító bilincs RBC220/22	1	
087	5256059000	FUEL TANK CAP COMPL. INC. 88,89	1	
088	5256058000	Tanksapka RST250	1	
089	5256067000	Heveder RBC/RBL/RBK/RST, új	1	
090	5036500200	Lap RST250/RBC250/220/225/	1	
091	5036500300	Lap RST250/RBC250/220/225	1	
092	5216500200	Lökésgátló RST250/RBC250/220/2	2	
093	5237034014	Póluskerék RBL250, új	1	
094	5257027011	Ignition Coil Ass'y MS252U	1	
095	0851069920	Tube MS252U	1	
096	0655009870	Plug Cap	1	
097	5197500100	PLUG CAP COVER	1	
098	0654009931	Rugó a gyertyacsatlakozó sapká	1	
099	0650149721	SPARK PLUG new	1	
100	0140049920	Csavarszerelvény M4x20 RST/RBC	2	
101	5237503202	Gumi tömitogyuru RST250/RBC250	1	
102	6165500201	Wire 1	1	
103	6251047003	Clutch Case Complete MS252U	1	
104	6251506604	Cso-lökéscsillapító	1	

SPARE PARTS LIST

PAGE 3

MODEL NO. RBC2500

ITEM	PART NO.	DESCRIPTION	QTY	NOTE
105	6251506703	Cso-lökéscsillapító	1	
106	6251509501	PIPE BRACKET (1) new	1	
107	6251509600	Csobilincs (2) RBC220/221/25	1	
108	0119059950	Imbuszcsavar M5x18 RBC255/22	2	
109	0140059360	SCREW & WASHER ASS'Y	3	
110	6252014002	Tengelykapcsoló-dob, komplett,	1	
111	6162005002	Tengelykapcsoló, komplett RBC2	1	
112	0031512000	Biztosítógyuru, külso RBC250/2	1	
113	0566059980	CLAMP	1	
114	0105064970	Szegecs új	1	
115	5256086000	Carburetor MS252U INC. 153-172	1	
116	5256069010	STRAINER	1	
117	5416043210	INLET NEEDLE VALVE	1	
118	5416043240	PIN	1	
119	5416043220	METERING LEVER SPRING	1	
120	5416043230	METERING LEVER	1	
121	5256069020	SCREW	1	
122	5256069420	ROTOR COVER ASSY	1	
123	5256069040	TAS	1	
124	5256069430	WIRE SCREW ADJUST	1	
125	5256069110	SCREW(FOR COVER)	3	
126	5256070040	POST	1	
127	5256069130	E-RING	1	
128	5256069140	DIAPHRAGM ASSY METERING	1	
129	5256069150	GASKET,METERING	1	
130	5256069160	COVER,METERING	1	
131	5256069210	SCREW	2	
132	5256069220	DIAPHRAGM,PUMP	1	
133	5256069230	GASKET,PUMP	1	
134	5256069440	PRIMER BASE ASSY	1	
135	5256070030	SYRINGE	1	
136	5256077020	RETAINER	1	
137	5256069260	SCREW	4	
138	5256069310	SCREW(FOR BASE PRIMER)	1	
139	5256069320	O-RING(FOR COVER ROTOR)	1	
140	5256069330	ROLLER,GUIDE PIN	1	
141	5256069340	PULG,KIT	1	
142	5256069350	JET,REMOTE	1	
143	5256069360	ROD STARTER	1	
144	5256069410	SPRING	1	
145	5253502600	Air Cleaner Case MS252U	1	
146	5233504700	Légszuro RST/RBC/RBL*	1	
147	0043105600	Trapézfeju csavar M5x60 RST250	2	
148	5013502400	Air Cleaner Plate Ass'y	1	
149	5253021000	CLEANER PLATE COMPLETE MS252U	1	
150	5233504200	Karburátorszigetelés RST/RBC/R	1	
151	0736259880	Label MS252U	1	
152	0140059480	SCREW ASS'Y M5x14	1	
153	5236046130	Pump Body Assembly MS252U INC. 154	1	
154	5016004010	Szurosszita RBL250/RBC225/255	1	
155	5236046060	Air Purge Body Ass'y	1	
156	5236046050	PRIMER PUMP COVER	1	
157	5246001150	PRIMER PUMP	1	
158	5926008010	METERING DIAPHRAGM ASS'Y	1	
159	5236046040	Membrán	1	
160	5246001040	Szivattyúmembrán RBL250/RBC22	1	

SPARE PARTS LIST

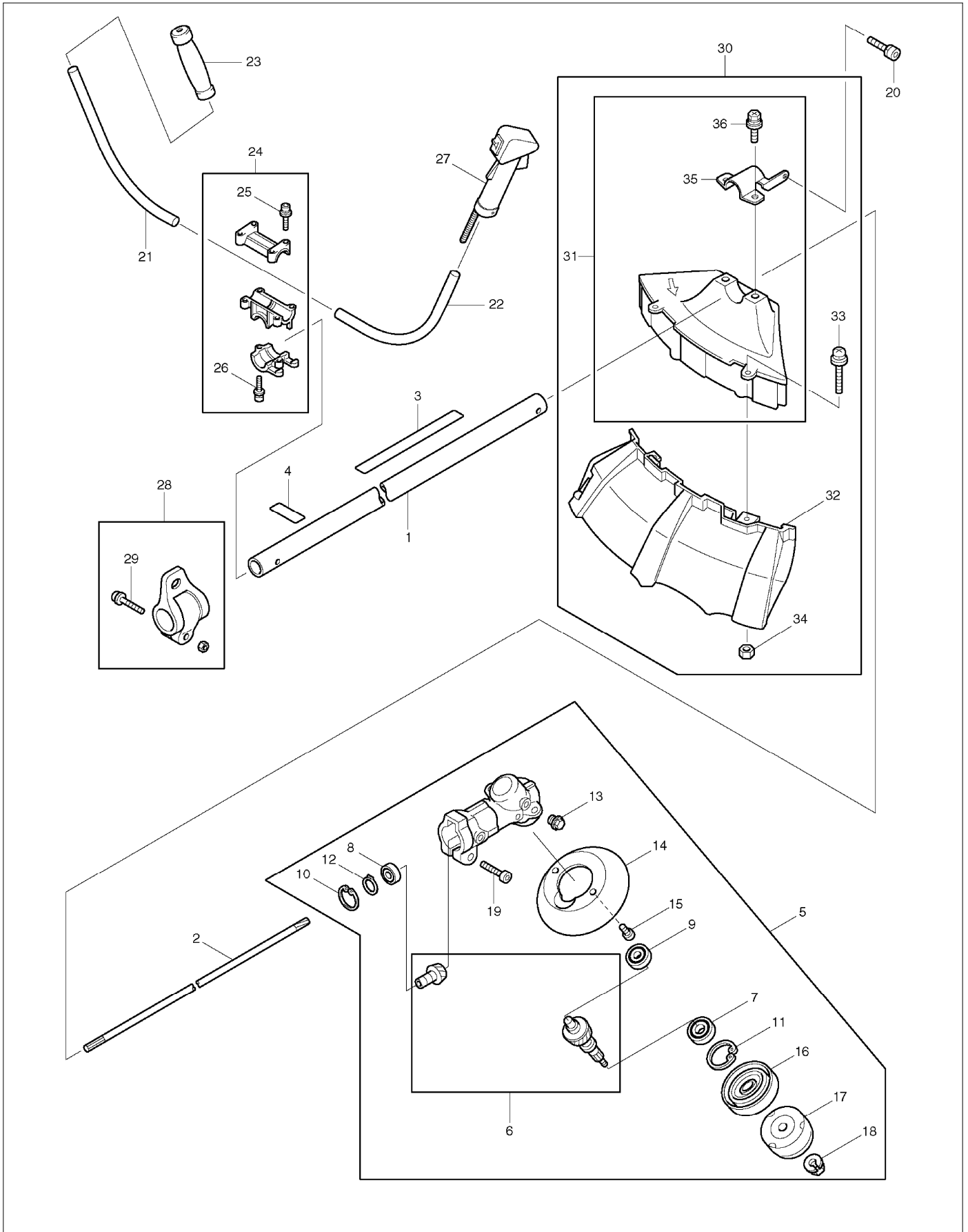
PAGE 4

MODEL NO. RBC2500

ITEM	PART NO.	DESCRIPTION	QTY	NOTE
161	5246001030	Szivattyútömítés RBL250/RBC225	1	
162	5256013010	Jet MS252U	1	
163	5246001010	O-gyuru RBL250/RBC225/255	1	
164	5316005120	Gyuru RBL250/RBC225/255	1	
165	5426005030	WASHER	1	
166	5236018040	Forgórész RBL250/RBC225/255	1	
167	5246001240	THROTTLE COLLAR SCREW	2	
168	5236052020	BRACKET CABLE	1	
169	5316005450	ADJUST NUT	1	
170	5316020020	CABLE ADJUST SCREW	1	
171	5236018020	RING PACKING	1	
172	5236046010	Pump Cover Screw	4	
A01	6197004000	BAND ASS'Y MS252U/RBC2500	1	
A02	B-14118	STAR BLADE 230X4TX25.4	1	AEPD-002/98
A03	6257500100	CUSHION MS252U	1	
A04	6119019001	TOOL KIT INC. A05	1	
A05	0717049990	HEX. WRENCH	1	
A06	6418027000	CUTTER COVER EM4250/EBH341 new	1	

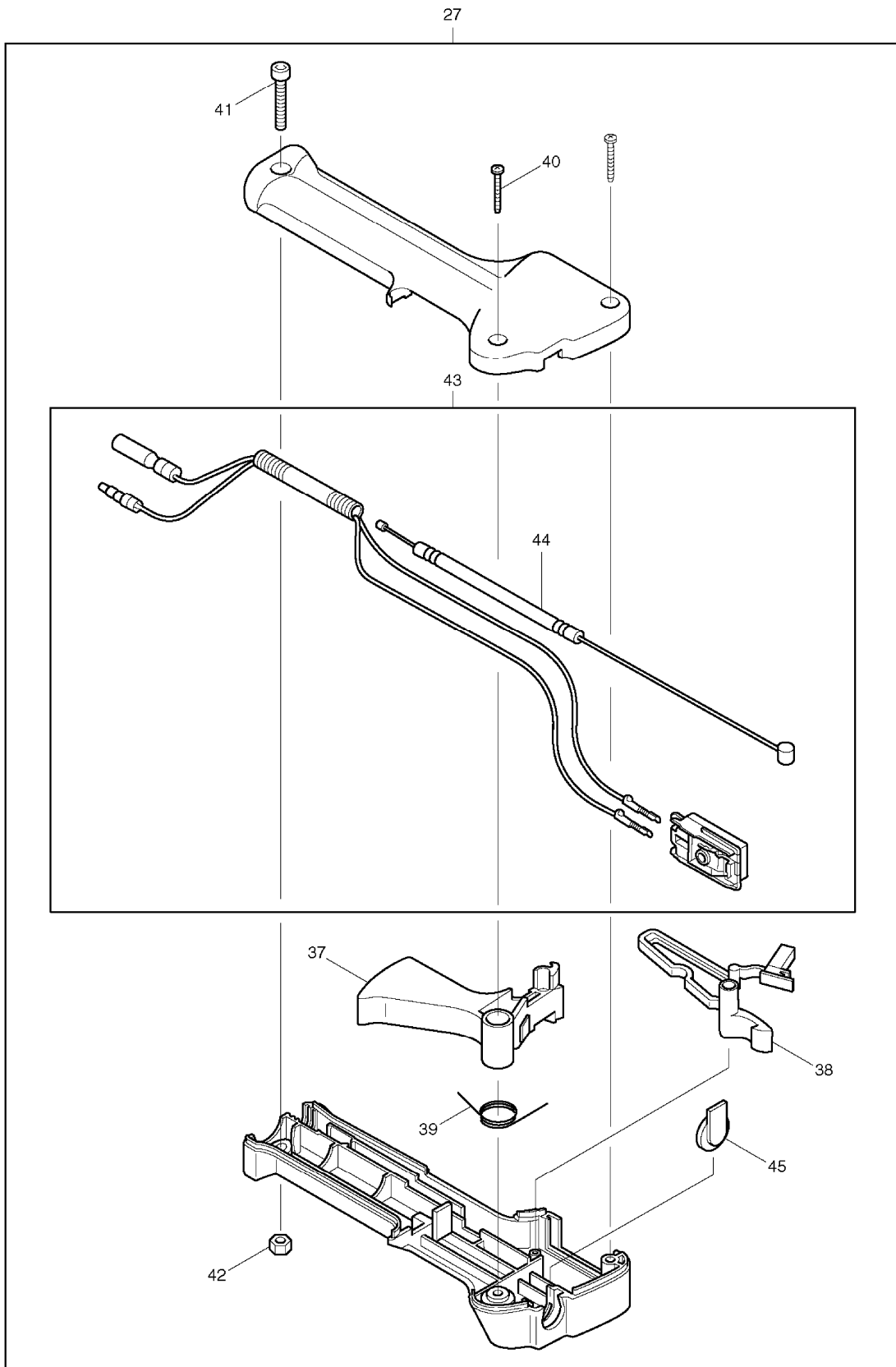
SERVICE DRAWING

MODEL NO. RBC2500



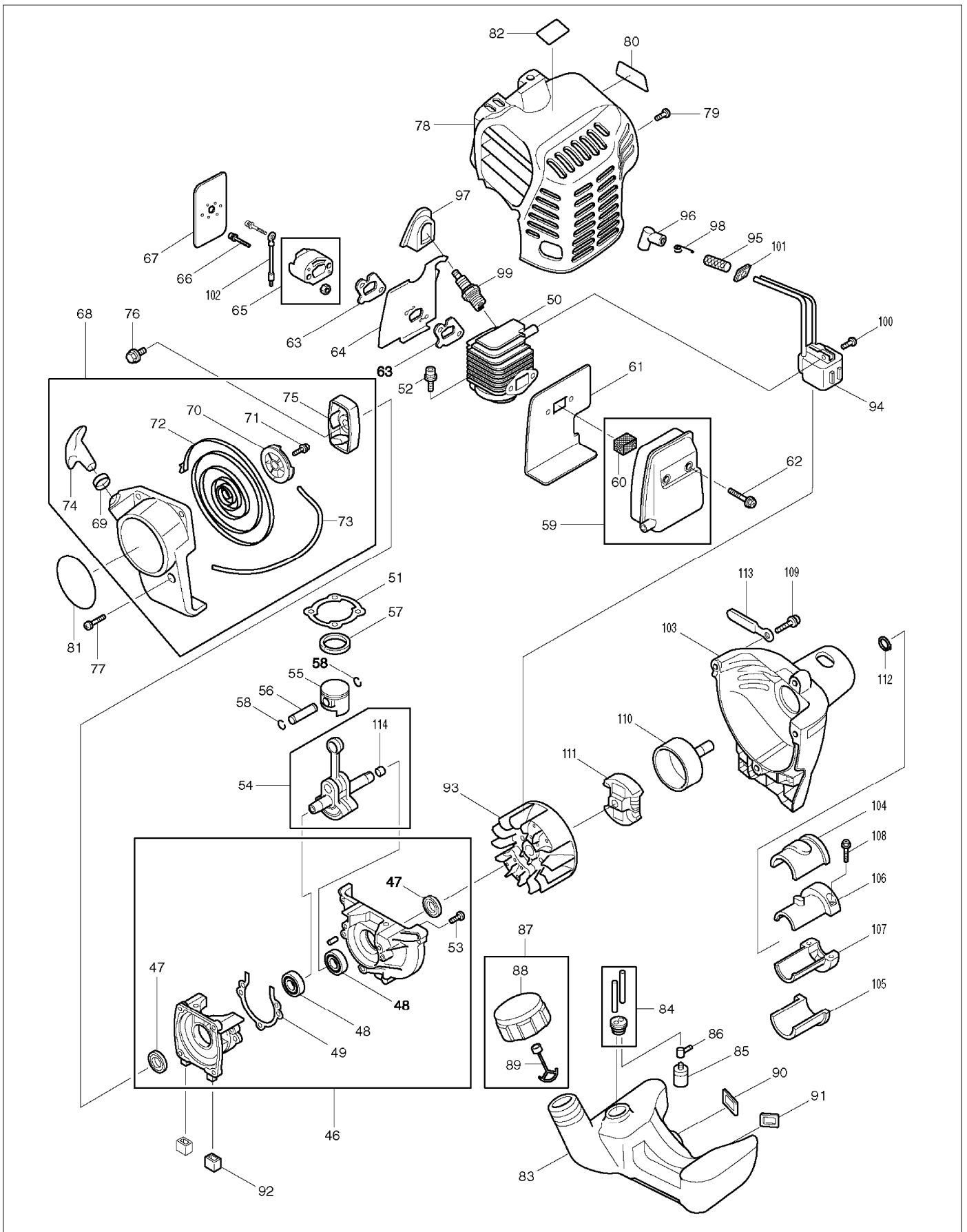
SERVICE DRAWING

MODEL NO. RBC2500



SERVICE DRAWING

MODEL NO. RBC2500



SERVICE DRAWING

MODEL NO. RBC2500

