

SPARE PARTS LIST

PAGE 1

MODEL NO. RBC250

| ITEM | PART NO. | DESCRIPTION | QTY | NOTE |
|------|------------|-----------------------------------------------------------------------------------------------------|-----|--------|
| 001 | 6211026000 | SHAFT PIPE COMPLETE MS252U | 1 | |
| 002 | 6191500401 | Meghajtótengely RBC/EM | 1 | |
| 003 | 6193001006 | Fogaskerékház RBC250 INC. 4-3,5-2,22,89-5,90-1,92 INC. 93-1,94-1,95-2,96-1,97-2 INC. 120-1 | 1 | |
| 004 | 6218003001 | Felfogóalátét, komplett RBC | 1 | |
| 005 | 6258505001 | Balmenetes kést felfogató anya | 1 | |
| 006 | 6258055000 | RBC250 Védoburkolat csak kés | 1 | |
| 007 | 6254019000 | Akasztó RBC255/RBC220/RBC22 | 1 | |
| 008 | 6255048001 | Müködteto kar, komplett RB* | 1 | |
| 009 | 6254500000 | Fogantyú RBC255/RBC220/RBC22 | 1 | |
| 010 | 6254502802 | Csofogantyú RBC250/RBC220* | 2 | |
| 011 | 6254502402 | Fogantyú-szorítólap (1), új | 2 | |
| 012 | 6254502502 | Fogantyú-szorítólap (2), új | 2 | |
| 013 | 6254502601 | Fogantyú-lökéscsillapító (1) R | 2 | |
| 014 | 6254502701 | Fogantyú-lökéscsillapító (2) R | 2 | |
| 015 | 6254502200 | Fogantyútartó (1) RBC250/220/2 | 1 | |
| 016 | 6254502300 | Fogantyútartó (2) RBC250/220/2 | 1 | |
| 017 | 0119059950 | Imbuszcsavar M5x18 RBC255/22 | 2 | |
| 018 | 0119059950 | Imbuszcsavar M5x18 RBC255/22 | 4 | |
| 019 | 6255052001 | Bowden-huzal RBC250/220/225/25 | 1 | |
| 020 | 6115503701 | CONNECTOR CASE | 1 | |
| 021 | 0119059490 | SOCKET HEAD BOLT M5x14 new | 1 | |
| 022 | 0119059890 | Imbuszcsavar M5x25 RBC250/22 | 1 | |
| 023 | 5231011001 | Hajtómu* INC. 24,118,119 | 1 | |
| 024 | 5231502202 | Forgattyúház-tömítés RST/RBC/R | 1 | |
| 025 | 5252016000 | Forgattyús tengely, komplett, INC. 37-1 | 1 | |
| 026 | 5232501902 | Dugattyú RST250/RBC250/251/RBL | 1 | |
| 027 | 5242500701 | Dugattyúgyuru RBC260/RBC250/RB | 1 | |
| 028 | 5232502600 | DugattyúCsapszeg RST250/RBC250 | 1 | |
| 029 | 0565089970 | Szorítókapocs RST250/RBC250/22 | 1 | |
| 030 | 0565089970 | Szorítókapocs RST250/RBC250/22 | 1 | |
| 031 | 5231502304 | Hengertömítés RBL/RBC/RST* | 1 | |
| 032 | 5231501804 | Henger RBL250/RST250/RBC250 | 1 | |
| 033 | 0119059730 | Imbuszcsavar M5x20 RST/RBC/RBL | 2 | |
| 034 | 5233503902 | Szigetelo tömítés RST/RBC/RBL* | 1 | |
| 035 | 5233503902 | Szigetelo tömítés RST/RBC/RBL* | 1 | |
| 036 | 5233505201 | Karburátorszigetelés RBC/RBL | 1 | |
| 037 | 0105064970 | Szegecs új | 1 | |
| 038 | 5233038001 | Szigetelo perem, komplett RST/ | 1 | |
| 039 | 5233504103 | Szigetelo tömítés RBL250/RST22 | 1 | |
| 040 | 0140059500 | Csavar M5x25 RBL250/RST225/ | 2 | |
| 041 | 6165500201 | Wire 1 | 1 | |
| 042 | 5233504302 | Hangtompítódob-tömítés RST/RBC | 1 | |
| 043 | 5233505301 | Hangtompítódob-szigetelés RBC2 | 1 | |
| 044 | 5253033001 | EXHAUST MUFFLER new | 1 | |
| 045 | 0031005000 | Alátétlemez M5 RST/RBC/RBL | 2 | 000092 |
| 046 | 0119059600 | Imbuszcsavar alátétkarikával M | 2 | |
| 047 | 5257002010 | Póluskerék RBC225/255 | 1 | |
| 048 | 5237031024 | Gyújtótekercs | 1 | |
| 049 | 0140049920 | Csavarszerelvény M4x20 RST/RBC | 2 | |
| 050 | 5237503202 | Gumi tömitogyuru RST250/RBC250 | 1 | |
| 051 | 0654009931 | Rugó a gyertyacsatlakozó sapká | 1 | |
| 052 | 5237503301 | Gyertyacsatlakozó-sapka RST-RB | 1 | |
| 053 | 0650149721 | SPARK PLUG new | 1 | |

SPARE PARTS LIST

PAGE 2

MODEL NO. RBC250

| ITEM | PART NO. | DESCRIPTION | QTY | NOTE |
|------|------------|--------------------------------------------------------------|-----|--------|
| 054 | 6162005002 | Tengelykapcsoló, komplett RBC2 | 1 | |
| 055 | 6252014002 | Tengelykapcsoló-dob, komplett, | 1 | |
| 056 | 5235029004 | Motorburkolat, komplett RBC220 | 1 | |
| 057 | 0031512000 | Biztosítógyuru, külso RBC250/2 | 1 | |
| 058 | 0140059700 | Csavaraszerelevény M5x20 RBC220- | 3 | |
| 059 | 5235025001 | Lendító tárcsa RBC250/220/RBL | 1 | |
| 060 | 5235504700 | Csavar RBC250/220/RBL250/RB | 1 | |
| 061 | 5235027001 | Indító-burkolat, komplett RBC2 INC. 59 INC. 59,113-117 | 1 | |
| 062 | 168398-2 | Üzemanyagpumpa | 1 | |
| 063 | 0140059450 | Csavar M5x18 RBC225/255 | 4 | |
| 064 | 5236504101 | Üzemanyagtartály RST251/RBC250 | 1 | |
| 065 | 5256058000 | Tanksapka RST250 | 1 | |
| 066 | 5236048003 | Tömlő | 1 | |
| 067 | 5236503900 | Szuro RST250/RBC250/220/RBL | 1 | |
| 068 | 5036500300 | Lap RST250/RBC250/220/225 | 1 | |
| 069 | 5036500200 | Lap RST250/RBC250/220/225/ | 1 | |
| 070 | 5216500200 | Lökésgátló RST250/RBC250/220/2 | 2 | |
| 071 | 6251509501 | PIPE BRACKET (1) new | 1 | |
| 072 | 6251509600 | Csobilincs (2) RBC220/221/25 | 1 | |
| 073 | 6251506604 | Cso-lökéscsillapító | 1 | |
| 074 | 6251506703 | Cso-lökéscsillapító | 1 | |
| 075 | 0119059950 | Imbuszcsavar M5x18 RBC255/22 | 2 | |
| 076 | 5235504600 | Önmetszo csavar M5x18 | 1 | |
| 077 | 5236047004 | Karburátor RBC/RST, új* INC. 98-111 | 1 | |
| 078 | 0851149960 | Üzemanyagcso 2,5x5x140 | 1 | |
| 079 | 5233505503 | Légszuroház RBC250/220/ | 1 | |
| 080 | 5233504700 | Légszuro RST/RBC/RBL* | 1 | |
| 081 | 0140059470 | Csavar M5x62 RBL250/RBC220- | 2 | |
| 082 | 5233047001 | Szurolap RBC220-RBC251, új | 1 | |
| 083 | 5233504200 | Karburátorszigetelés RST/RBC/R | 1 | |
| 084 | 5233504801 | Fojtószelep-himba RST/RBC/RBL | 1 | |
| 085 | 5233505002 | Fojtószelep-tányér RST/RBC/RBL | 1 | |
| 086 | 0031104000 | Alátét RST/RBC/RBL | 1 | |
| 087 | 0150049980 | Önmetszo csavar M4x8 | 1 | |
| 088 | 0043605140 | Csavar M5x14 RBC250/220/RB | 1 | |
| 089 | 6193003001 | Vágótengely készlet | 1 | |
| 090 | 0031508000 | Biztosítógyuru, külso RBC225 | 1 | |
| 091 | 6212500300 | Golyóscsapágy 609ZZ RBC225/255 | 1 | 000049 |
| 092 | 0031424000 | #Biztosítógyuru, belso RBC225 | 1 | 000049 |
| 093 | 6253011012 | Csavar RBC250 | 1 | |
| 094 | 0600069990 | Golyóscsapágy a hajtásnál, új | 1 | |
| 095 | 0600109910 | Golyóscsapágy 6000DDU RBC225/2 | 1 | |
| 096 | 0031426000 | Biztosítógyuru, belso RBC225 | 1 | |
| 097 | 6198500102 | Alátét | 1 | |
| 098 | 5236018040 | Forgórész RBL250/RBC225/255 | 1 | 000051 |
| 099 | 5206008110 | Záródugasz RBL250/RBC225 | 1 | 000051 |
| 100 | 5206008030 | Trapézfeju csavar RBL250/RBC22 | 2 | 000051 |
| 101 | 5236047022 | Szabályozószelep, komplett RBL | 1 | 000051 |
| 102 | 5316005120 | Gyuru RBL250/RBC225/255 | 1 | 000051 |
| 103 | 5246001010 | O-gyuru RBL250/RBC225/255 | 1 | 000051 |
| 104 | 5036002010 | Szórófej RBC225/255 | 1 | |
| 105 | 5246001030 | Szivattyútömítés RBL250/RBC225 | 1 | 000051 |
| 106 | 5246001040 | Szivattyúmembrán RBL250/RBC22 | 1 | 000051 |
| 107 | 5016004010 | Szurosszita RBL250/RBC225/255 | 1 | 000051 |
| 108 | 5016004130 | Tömítés RBL250/RBC225/255 | 1 | 000051 |

SPARE PARTS LIST

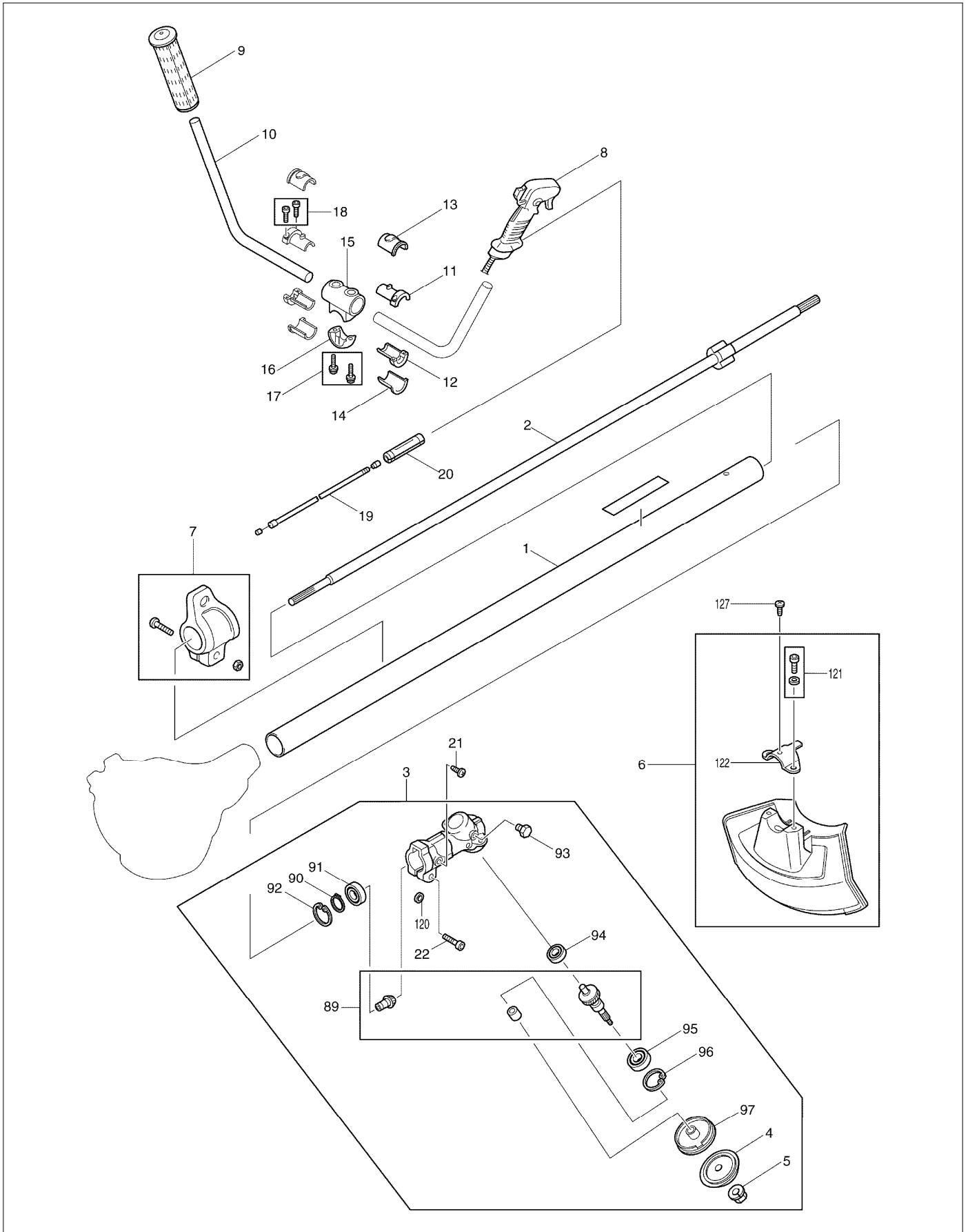
PAGE 3

MODEL NO. RBC250

| ITEM | PART NO. | DESCRIPTION | QTY | NOTE |
|------|------------|--------------------------------|-----|-------------|
| 109 | 5316005250 | Adagoló membrán RBL250/RB | 1 | 000051 |
| 110 | 5316005030 | Üzemanyagszivattyú-fedél RBL25 | 1 | 000051 |
| 111 | 5216002020 | Trapézfeju csavar RBL250/RBC22 | 4 | 000051 |
| 112 | 5219500000 | Tartó RBL250/RST225/RBC | 1 | 000051 |
| 113 | 5235024012 | Kötéldob RBC225/255 | 1 | 000052 |
| 114 | 5235024032 | Tekericsrugó RBC225/255 | 1 | 000052 |
| 115 | 5235024022 | Indítókötél RBC225/255 | 1 | 000052 |
| 116 | 5215002110 | Indítógomb RBC225/255 | 1 | 000052 |
| 117 | 5425003010 | Állítócsavar RBC225/255 | 1 | 000052 |
| 118 | 0440129970 | Olajtömítés RBC250 | 1 | 000052 |
| 119 | 0440129970 | Olajtömítés RBC250 | 1 | 000052 |
| 120 | 6251501400 | Gasket | 1 | |
| 121 | 0011706300 | Csavar M6X30 RBC220/225/25 | 2 | |
| 122 | 6418500302 | Védoberendezés-tartó RBC220/RB | 1 | |
| 123 | 0561059990 | Tömloszorító bilincs RBC220/22 | 1 | |
| 126 | 5253033010 | Spark Arrester new | 1 | |
| 127 | 0150059940 | Csavar | 1 | |
| 128 | 5256067000 | Heveder RBC/RBL/RBK/RST, új | 1 | |
| A01 | 6207003002 | Tartóheveder, komplett RBC250/ | 1 | |
| A02 | B-14118 | STAR BLADE 230X4TX25.4 | 1 | AEPD-002/98 |
| A03 | 6257500100 | CUSHION MS252U | 1 | |
| A04 | 6119019001 | TOOL KIT INC. A06 | 1 | |
| A05 | 6418027000 | CUTTER COVER EM4250/EBH341 new | 1 | |
| A06 | 0717049990 | HEX. WRENCH | 1 | |

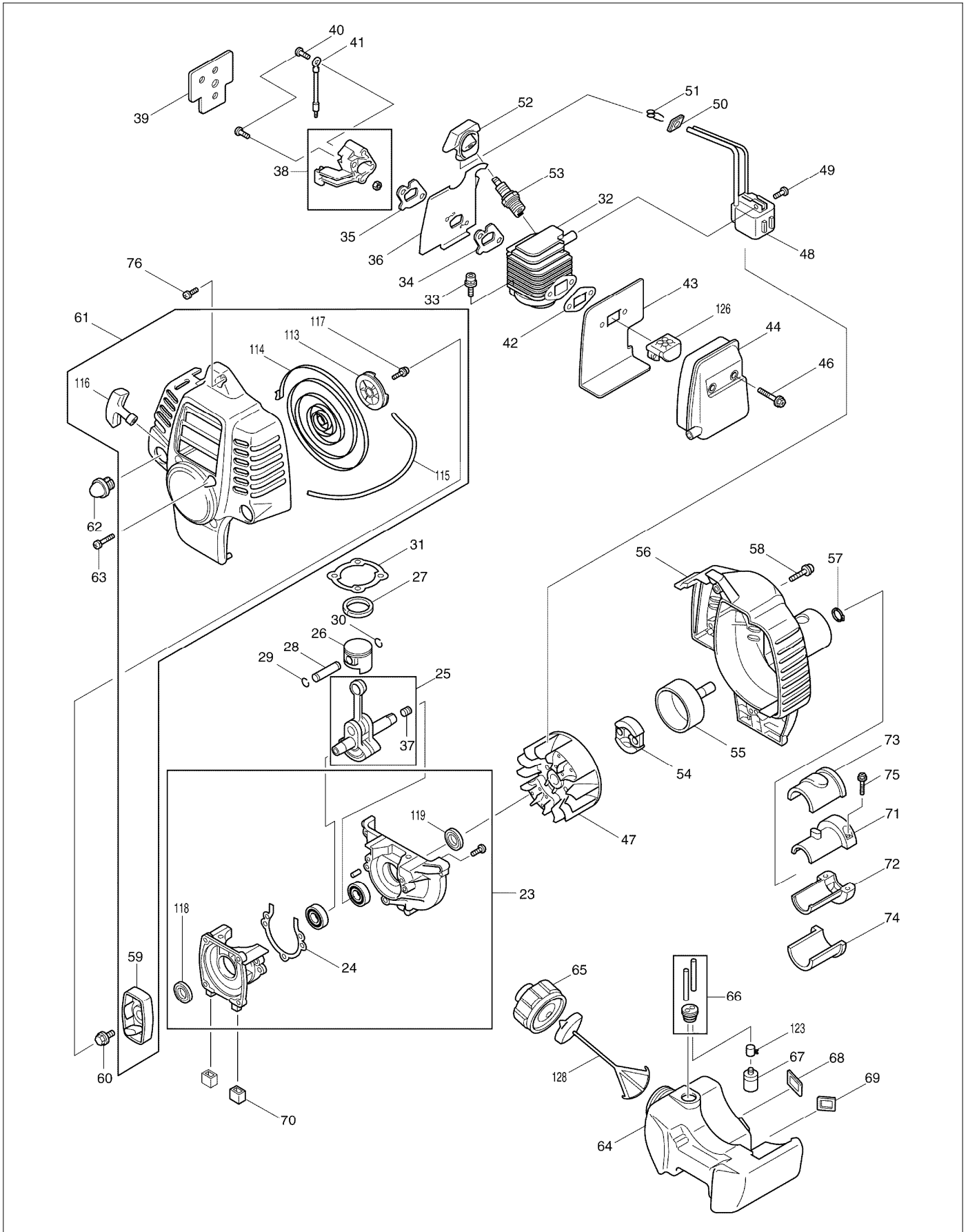
SERVICE DRAWING

MODEL NO. RBC250



SERVICE DRAWING

MODEL NO. RBC250



SERVICE DRAWING

MODEL NO. RBC250

