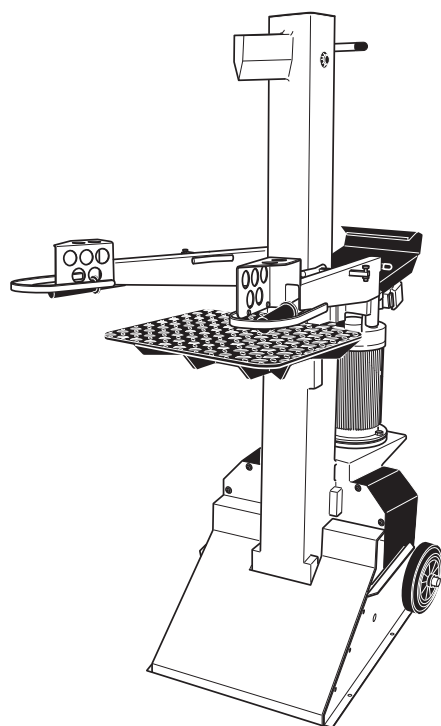
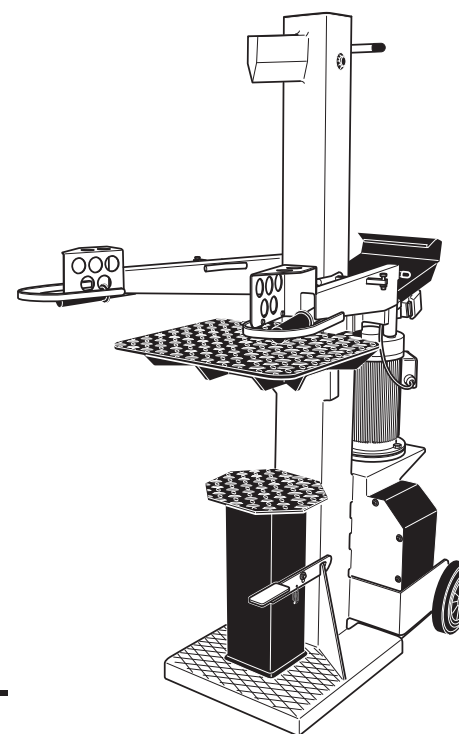


**Ersatzteilliste**  
**Spare Parts List**  
**Liste de pièces détachées**  
**Lista de piezas de repuesto**

2006-06



**LS-6002**  
**LS-6004**  
**LS-6004 S**  
**LS-7504**



**LS-9004**

**DOLMAR**



A member of the *Makita* Group

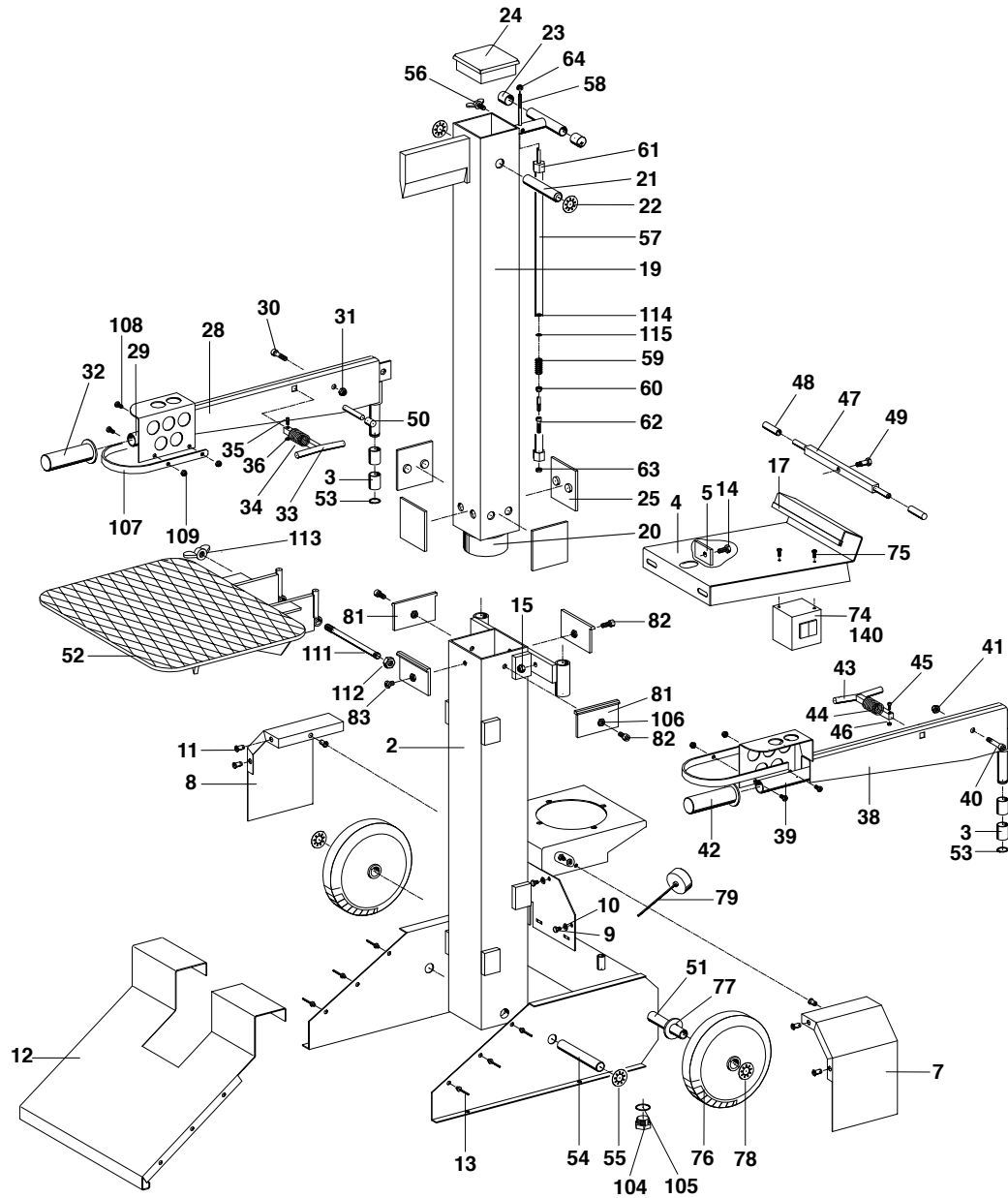
995 700 187 (DE, GB, FR, ES)

LS-6002 LS-6004 S  
LS-6004  
LS-7504  
LS-9004

1

Ständer, Spaltsäule  
Stand, splitting column  
Supporte, colonne partagée  
Soporte, columna neumática

**DOLMAR**  
■■■■■■■■■■



**LS-6002, LS-6004,  
LS-6004 S, LS-7504**



Seite / Page	Pos	LS-6002	LS-6004	LS-6004 S	LS-7504	Teil-Nr. Part No. No. de pièce No. de pieza	Hinweise Notes Renseign. Nota	Bezeichnung	DIN	Spezifikation Specification	Description	Désignation	Denominación
1	2	1	1		1	621 016 125		STÄNDER ROT			STAND RED	SUPPORT ROUGE	SOPORTE ROJO
1	2			1		621 020 571		STÄNDER ROT			STAND RED	SUPPORT ROUGE	SOPORTE ROJO
1	3	2	2	2	2	621 052 135		GLEITLAGER OHNE BUND		d=20 D=23	SLIDING BEARING WITHOUT COLLAR	PALIER LISSE SANS COLLET	COJINETE DE DESLIZAMIENTO SIN COLLAR
1	4	1	1	1	1	621 020 071		MOTORSCHUTZ			ENGINE GUARD	PROTECTION DE MOTEUR	PROTECCIÓN DE MOTOR
1	5	2	2	2	2	621 013 711		UNTERLEGSSCHEIBE			WASHER	RONDELLE	ARANDELA
1	7	1	1		1	621 013 585		HYDRAULIKSCHUTZ			HYDRAULIC GUARD	PROTECTION HYDRAULIQUE	PROTECCIÓN HIDRÁULICA
1	7			1		621 020 567		HYDRAULIKSCHUTZ			HYDRAULIC GUARD	PROTECTION HYDRAULIQUE	PROTECCIÓN HIDRÁULICA
1	8	1	1		1	621 013 626		HYDRAULIKSCHUTZ			HYDRAULIC GUARD	PROTECTION HYDRAULIQUE	PROTECCIÓN HIDRÁULICA
1	8			1		621 020 569		HYDRAULIKSCHUTZ			HYDRAULIC GUARD	PROTECTION HYDRAULIQUE	PROTECCIÓN HIDRÁULICA
1	9	6	6	6	6	621 051 427		6KT-SCHRAUBE	DIN 933	M 6x14	HEX BOLT	VIS À SIX PANS	TORNILLO HEXAGONAL
1	10	6	6	6	6	924 806 400		SCHEIBE	DIN 9021	6,4	WASHER	RONDELLE	ARANDELA
1	11	6	6	6	6	621 051 616		BLINDNIETMUTTER VERZINKT		M6 L=14	BLIND RIVET NUT, ZINC-PLATED	ECROU À RIVET BORGNE GALVANISÉ	TUERCA CIEGA CINCADA
1	12	1	1	1	1	621 016 126		ABDECKBLECH ROT			COVERING PANEL RED	TÔLE DE COUVERTURE ROUGE	CHAPA DE CUBRICIÓN ROJO
1	13	6	6	6	6	621 051 847		MEHRBEREICHSBLENDNIET		d=4,8 l=11	MULTIPURPOSE BLIND RIVET	RIVET AVEUGLE UNIVERSEL	REMACHE CIEGO UNIVERSAL
1	14	2	2	2	2	900 208 304		6KT-SCHRAUBE	DIN 933	M 8x30	HEX BOLT	VIS À SIX PANS	TORNILLO HEXAGONAL
1	15	2	2	2	2	666 013 360		6KT-MUTTER SELBSTSICHERND	DIN 985	M 8	SELF-LOCKING HEXNUT	ECROU À SIX PANS AUTOBLOQUANT	TUERCA HEXAGONAL AUTOBLOCANTE
1	17	1	1	1	1	621 020 093		KANTENSCHUTZ			EDGE GUARD	PROTÈGE-ARRÊTE	PROTECCIÓN DE CANTOS
1	19	1	1	1	1	621 016 016		SPALTSÄULE ROT			SPLITTING COLUMN RED	COLONNE PARTAGÉE ROUGE	COLUMNA NEUMÁTICA ROJO
1	20	1	1	1		621 053 018		HYDRAULIKZYLINDER		60x25x500	HYDRAULIC CYLINDER	VÉRIN HYDRAULIQUE	CILINDRO HIDRÁULICO
1	20				1	621 053 019		HYDRAULIKZYLINDER		70x25x500	HYDRAULIC CYLINDER	VÉRIN HYDRAULIQUE	CILINDRO HIDRÁULICO
1	21	1	1	1	1	621 013 561		OBERER BEFESTIGUNGSBOLZEN			TOP MOUNTING PIN	BOULON DE FIXATION SUPÉRIEUR	PERNO DE FIJACIÓN SUPERIOR
1	22	2	2	2	2	621 051 234		FEDERSCHLEIBE		d=20 D=36,6	LOCK WASHER	RONDELLE ÉLASTIQUE	DISCO ELÁSTICO
1	23	2	2	2	2	621 051 041		TAUCHKAPPE RUND		d=19 L=25	PLUNGER CAP, ROUND	CHAPEAU D'IMMERSION CIRCULAIRE	CAPERUZA DE INMERSIÓN REDONDA
1	24	1	1	1	1	621 050 206		LAMELLENSTOPFEN RECHTECKIG		100x100	TUBE END PLUG, SQUARE	TAMPON À LAMELLES RECTANGULAIRE	TAPÓN DE LAMINILLAS RECTANGULAR
1	25	4	4	4	4	621 016 069		FÜHRUNG UNTEN			LOWER GUIDE	GUIDAGE INFÉRIEUR	GUÍA INFERIOR
1	28	1	1	1	1	621 013 567		SCHUTZARM LINKS ROT			LEFT GUARD ARM RED	BRAS DE PROTECTION GAUCHE ROUGE	BRAZO DE PROTECCIÓN IZQUIERDO ROJO
1	29	1	1	1	1	621 013 631		BETÄTIGUNGSHABEL ROT			OPERATING LEVER RED	LEVIER D'ACTIONNEMENT ROUGE	PALANCA DE ACCIONAMIENTO ROJO
1	30	1	1	1	1	621 051 357		ZYLINDERSCHRAUBE MIT INNEN-6KT	DIN 912	M 8x45	PAN HEAD ALLEN SCREW	VIS CYL. À SIX PANS CREUX	TORNILLO CIL. CON HEX. INT.
1	31	1	1	1	1	666 013 360		6KT-MUTTER SELBSTSICHERND	DIN 985	M 8	SELF-LOCKING HEXNUT	ECROU À SIX PANS AUTOBLOQUANT	TUERCA HEXAGONAL AUTOBLOCANTE
1	32	1	1	1	1	621 052 110		GRIFF		di=25, l=110	HANDLE	POIGNÉE	ASA
1	33	1	1	1	1	621 013 657		KLEMMGESTÄNGE			CLAMPING BAR	TIGES DE SERRAGE	BARRAS DE ACOPLAMIENTO
1	34	1	1	1	1	621 054 413		DRUCKFEDER	DIN 2098	2x22x79	SPRING	RESSORT	MUELLE
1	35	1	1	1	1	621 051 325		ZYLINDERSCHRAUBE MIT INNEN-6KT	DIN 912	M 4x20	PAN HEAD ALLEN SCREW	VIS CYL. À SIX PANS CREUX	TORNILLO CIL. CON HEX. INT.
1	36	1	1	1	1	920 204 000		6KT-MUTTER	DIN 934	M 4	HEXNUT	ECROU À SIX PANS	TUERCA HEXAGONAL
1	38	1	1	1	1	621 013 568		SCHUTZARM RECHTS ROT			RIGHT GUARD ARM RED	BRAS DE PROTECTION DROIT ROUGE	BRAZO DE PROTECCIÓN DERECHO ROJO
1	39	1	1	1	1	621 013 631		BETÄTIGUNGSHABEL ROT			OPERATING LEVER RED	LEVIER D'ACTIONNEMENT ROUGE	PALANCA DE ACCIONAMIENTO ROJO
1	40	1	1	1	1	621 051 357		ZYLINDERSCHRAUBE MIT INNEN-6KT	DIN 912	M 8x45	PAN HEAD ALLEN SCREW	VIS CYL. À SIX PANS CREUX	TORNILLO CIL. CON HEX. INT.

**LS-6002, LS-6004,  
LS-6004 S, LS-7504**

**DOLMAR**



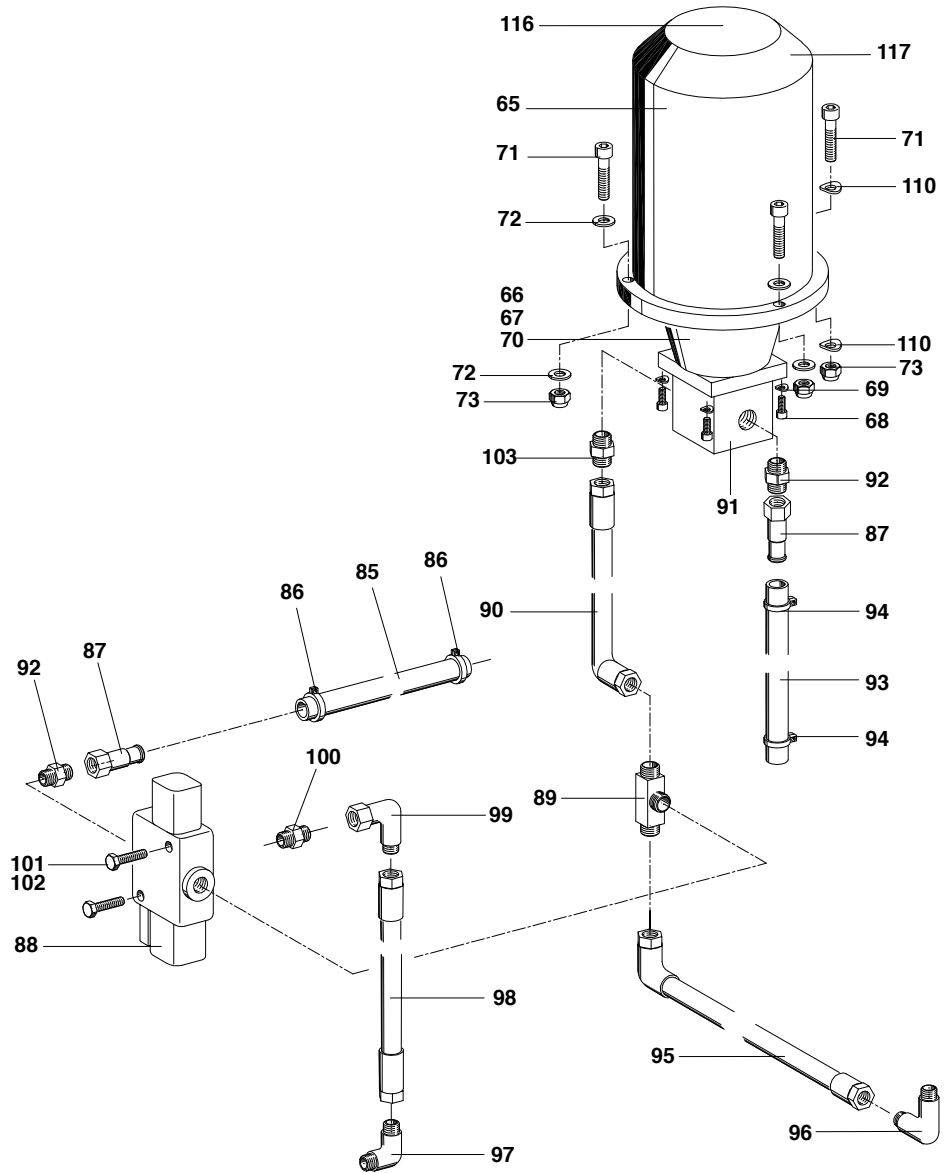
Seite / Page	Pos	LS-6002	LS-6004	LS-6004 S	LS-7504	Teil-Nr. Part No. No. de pièce No. de pieza	Hinweise Notes Renseign. Nota	Bezeichnung	DIN	Spezifikation Specification	Description	Désignation	Denominación
1	41	1	1	1	1	666 013 360		6KT-MUTTER SELBSTSICHERND	DIN 985	M 8	SELF-LOCKING HEXNUT	ECROU À SIX PANS AUTOBLOQUANT	TUERCA HEXAGONAL AUTOBLOCANTE
1	42	1	1	1	1	621 052 110		GRIFF		di=25, l=110	HANDLE	POIGNÉE	ASA
1	43	1	1	1	1	621 013 657		KLEMMGESTÄNGE			CLAMPING BAR	TIGES DE SERRAGE	BARRAS DE ACOPLAMIENTO
1	44	1	1	1	1	621 054 413		DRUCKFEDER	DIN 2098	2x22x79	SPRING	RESSORT	MUELLE
1	45	1	1	1	1	621 051 325		ZYLINDERSCHRAUBE MIT INNEN-6KT	DIN 912	M 4x20	PAN HEAD ALLEN SCREW	VIS CYL. À SIX PANS CREUX	TORNILLO CIL. CON HEX. INT.
1	46	1	1	1	1	920 204 000		6KT-MUTTER	DIN 934	M 4	HEXNUT	ECROU À SIX PANS	TUERCA HEXAGONAL
1	47	1	1	1	1	621 013 622		WIPPENSTAB			ROCKER	BARRE À BASCULE	BARRA DE BALANCÍN
1	48	2	2	2	2	621 052 133		TAUCHKAPPE RUND		d=10 L=18	PLUNGER CAP, ROUND	CHAPEAU D'IMMERSION CIRCULAIRE	CAPERUZA DE INMERSIÓN REDONDA
1	49	1	1	1	1	621 013 566		SECHSKANTSCHRAUBE			HEX BOLT	VIS À SIX PANS	TORNILLO HEXAGONAL
1	50	2	2	2	2	621 052 133		TAUCHKAPPE RUND		d=10 L=18	PLUNGER CAP, ROUND	CHAPEAU D'IMMERSION CIRCULAIRE	CAPERUZA DE INMERSIÓN REDONDA
1	51	1	1	1	1	621 014 603		ACHSE			AXLE	AXE	EJE
1	52	1	1	1	1	621 017 941		TISCH GROSS			LARGE PLATFORM	GRANDE TABLE	MESA GRANDE
1	53	1	1	1	1	929 120 120		SICHERUNGSRING FÜR WELLEN	DIN 471	20	SHAFT CIRCLIP	ANNEAU DE SÛRETÉ POUR ARBRES	ANILLO DE SEGURIDAD PARA ÁRBOLES
1	54	1	1	1	1	621 011 959		UNTERER BEFESTIGUNGSBOLZEN			LOWER MOUNTING PIN	BOULON DE FIXATION INFÉRIEUR	PERNO DE FIJACIÓN INFERIOR
1	55	1	1	1	1	621 051 234		FEDERSCHEIBE		d=20 D=36,6	LOCK WASHER	RONDELLE ÉLASTIQUE	DISCO ELÁSTICO
1	56	1	1	1	1	621 051 263		FLÜGELSCHRAUBE	DIN 316	M 8x20	WING BOLT	VIS PAPILLON	TORNILLO DE OREJETAS
1	57	1	1	1	1	621 013 579		BETÄTIGUNGSROHR ROT			OPERATING TUBE RED	TUBE D'ACTIONNEMENT ROUGE	TUBO DE ACCIONAMIENTO ROJO
1	58	1	1	1	1	621 013 582		STANGE			BAR	BARRE	BARRA
1	59	1	1	1	1	621 051 867		DRUCKFEDER	DIN 2098	1,6x8x45	COMPRESSION SPRING	RESSORT À PRESSION	MUELLE DE COMPRESIÓN
1	60	1	1	1	1	920 406 000		6KT-MUTTER SELBSTSICHERND	DIN 985	M 6	SELF-LOCKING HEXNUT	ECROU À SIX PANS AUTOBLOQUANT	TUERCA HEXAGONAL AUTOBLOCANTE
1	61	1	1	1	1	621 011 977		ÜBERWURFMUTTER			UNION NUT	ECROU-RACCORD	TUERCA DE RACOR
1	62	1	1	1		621 051 437		6KT-SCHRAUBE	DIN 933	M 6x55	HEX BOLT	VIS À SIX PANS	TORNILLO HEXAGONAL
1	62				1	621 051 436		6KT-SCHRAUBE	DIN 933	M 6x50	HEX BOLT	VIS À SIX PANS	TORNILLO HEXAGONAL
1	63	1	1	1	1	920 206 004		6KT-MUTTER	DIN 934	M 6	HEXNUT	ECROU À SIX PANS	TUERCA HEXAGONAL
1	64	1	1	1	1	920 406 000		6KT-MUTTER SELBSTSICHERND	DIN 985	M 6	SELF-LOCKING HEXNUT	ECROU À SIX PANS AUTOBLOQUANT	TUERCA HEXAGONAL AUTOBLOCANTE
1	74	1				621 050 790		MOTORSCHUTZSCHALTER			MOTOR PROTECTIVE SWITCH	DISJONCTEUR-PROTECTEUR	INTERRUPTOR GUARDAMOTOR
1	74		1		1	621 050 789		MOTORSCHUTZSCHALTER			MOTOR PROTECTIVE SWITCH	DISJONCTEUR-PROTECTEUR	INTERRUPTOR GUARDAMOTOR
1	74			1		621 054 119		MOTORSCHUTZSCHALTER			MOTOR PROTECTIVE SWITCH	DISJONCTEUR-PROTECTEUR	INTERRUPTOR GUARDAMOTOR
1	75	2	2	2	2	621 054 230		KREUZSCHLITZ-LINSENSCHRAUBE		5 x 16	OVAL HEAD PHILLIPS SCREW	VIS À TÊTE CYL. BOMBÉE À EMPR. CRUC.	TORNILLO ALOMADO DE ESTRELLA
1	76	2	2	2	2	621 052 565		RÄDER		200x50x16	WHEELS	ROUES	RUEDAS
1	77	1	1	1	1	621 051 652		SCHEIBE	DIN 125	17	WASHER	RONDELLE	ARANDELA
1	78	2	2	2	2	621 051 233		FEDERSCHEIBE		d=16 D=28,2	LOCK WASHER	RONDELLE ÉLASTIQUE	DISCO ELÁSTICO
1	79	1	1	1	1	621 014 621		EINFÜLLSCHRAUBE			FILLING SCREW	VIS DE REMPLISSAGE	TORNILLO DE LLENADO
1	81	4	4	4	4	621 016 070		FÜHRUNG OBEN			UPPER GUIDE	GUIDAGE SUPÉRIEUR	GUÍA SUPERIOR
1	82	3	3	3	3	621 053 032		ZYLINDERSCHRAUBE MIT INNEN-6KT	DIN 912	M 8x8	PAN HEAD ALLEN SCREW	VIS CYL. À SIX PANS CREUX	TORNILLO CIL. CON HEX. INT.
1	83	1	1	1	1	621 053 011		LINSENKOPFSCHRAUBE MIT INNEN-6KT	DIN 7380	M 8x8	PAN HEAD ALLEN SCREW	VIS À TÊTE GOUTTE-DE-SUIF À SIX PANS CREUX	TORNILLO ALOMADO CON HEXÁGONO INTERIOR
1	104	1	1	1	1	621 053 062		VERSCHLUSSSCHRAUBE	DIN 910	3/4"	THREADED PLUG	VIS DE FERMETURE	TAPÓN ROSCADO

**LS-6002, LS-6004,  
LS-6004 S, LS-7504**

**DOLMAR**



Seite / Page	Pos	LS-6002	LS-6004	LS-6004 S	LS-7504	Teil-Nr. Part No. No. de pièce No. de pieza	Hinweise Notes Renseign. Nota	Bezeichnung	DIN	Spezifikation Specification	Description	Désignation	Denominación
1	105	1	1	1	1	621 053 152		KUPFERRING		d=26 D=31 s=2	COPPER RING	ANNEAU EN CUIVRE	ANILLO DE COBRE
1	106	4	4	4	4	621 051 578		6KT-MUTTER FLACH	DIN 439	M 8	FLAT HEX NUT	ECROU À SIX PANS PLAT	TUERCA HEXAGONAL PLANA
1	107	2	2	2	2	621 018 282		SCHUTZBÜGEL			HOOP GUARD	ETRIER DE PROTECTION	ESTRIBO DE PROTECCIÓN
1	108	4	4	4	4	621 054 248		KREUZSCHLITZ-LINSENSCHRAUBE	DIN 7985	M 6x12	OVAL HEAD PHILLIPS SCREW	VIS À TÊTE CYL. BOMBÉE À EMPR. CRUC.	TORNILLO ALOMADO DE ESTRELLA
1	109	4	4	4	4	920 406 000		6KT-MUTTER SELBSTSICHERND	DIN 985	M 6	SELF-LOCKING HEXNUT	ECROU À SIX PANS AUTOBLOQUANT	TUERCA HEXAGONAL AUTOBLOCANTE
1	111	1	1	1	1	621 020 444		STANGE			BAR	BARRE	BARRA
1	112	1	1	1	1	621 051 595		6KT-MUTTER	DIN 934	M 12	HEXNUT	ECROU À SIX PANS	TUERCA HEXAGONAL
1	113	1	1	1	1	621 054 194		FLÜGELMUTTER	DIN 315	M 12	WINGNUT	ECROU À OREILLES	TUERCA DE MARIPOSA
1	114	1	1	1	1	621 054 258		KABELTÜLLE			CABLE BUSHING	PASSE-CÂBLE	MANGUITO PARA CABLE
1	115	1	1	1	1	621 020 616		SCHEIBE			WASHER	RONDELLE	ARANDELA
1	140		1	1	1	621 900 272		NOT-AUS-DECKEL			COVER	CAPOT	CUBIERTA
1	•	1	1	1	1	610 248 010	Acc., ohne Abb.	SPALTKEILVERBREITERUNG			SPLITTING WEDGE WIDENING	ELARGISSEMENT DE COIN À REFENDRE	ENSANCHAMIENTO CUÑA DE PARTIR
1	•	1	1	1	1	610 248 020	Acc., ohne Abb.	SPALTKREUZ FÜR 4 TEILE			SPLITTING CROSS FOR 4 PARTS	CROIX POUR 4 PIÈCES	ENCRUZAMIENTO
1	•	1	1	1	1	615 248 030	Acc., ohne Abb.	SPALTKEILVERLÄNGERUNG			SPLITTING WEDGE EXTENSION	PROLONGATION DE COIN À REFENDRE	PROLONGACIÓN CUÑA DE PARTIR



**LS-6002, LS-6004,  
LS-6004 S, LS-7504**



Seite / Page	Pos	LS-6002	LS-6004	LS-6004 S	LS-7504	Teil-Nr. Part No. No. de pièce No. de pieza	Hinweise Notes Renseign. Nota	Bezeichnung	DIN	Spezifikation Specification	Description	Désignation	Denominación
2	65	1				621 054 303		MOTOR ASI MAN B5		230V	MOTOR ASI MAN B5	MOTEUR ASI MAN B5	MOTOR ASI MAN B5
2	65		1		1	621 054 304		MOTOR MA-AL 90L 24 B5		230/400V	MOTOR MA-AL 90L 24 B5	MOTEUR MA-AL 90L 24 B5	MOTOR MA-AL 90L 24 B5
2	65			1		621 054 305		MOTOR 100L 28 B5		230/400V	MOTOR	MOTEUR	MOTOR
2	66	1	1		1	621 050 580		PUMPENTRÄGER		HL5L D 200/1	PUMP HOLDER	PORTE-POMPE	SOPORTE DE BOMBA
2	66			1		621 053 356		PUMPENTRÄGER			PUMP HOLDER	PORTE-POMPE	SOPORTE DE BOMBA
2	67	1	1		1	621 053 007		ELAST. KUPPLUNG		19/24	ELASTIC COUPLING	ACCOUPLLEMENT ÉLASTIQUE	ACOPLAMIENTO ELÁSTICO
2	67			1		621 053 315		ELAST. KUPPLUNG			ELASTIC COUPLING	ACCOUPLLEMENT ÉLASTIQUE	ACOPLAMIENTO ELÁSTICO
2	68	3	3		3	621 051 342		ZYLINDERSCHRAUBE MIT INNEN-6KT	DIN 912	M 6x25	PAN HEAD ALLEN SCREW	VIS CYL. À SIX PANS CREUX	TORNILLO CIL. CON HEX. INT.
2	68			3		902 608 304		ZYLINDERSCHRAUBE	DIN 912	M 8x30	PAN HEAD ALLEN SCREW	VIS CYLINDRIQUE	TORNILLO CILÍNDRICO
2	69	3	3		3	926 206 000		FEDERSCHEIBE	DIN 137	B 6	LOCK WASHER	RONDELLE ÉLASTIQUE	DISCO ELÁSTICO
2	69			3		926 208 001		FEDERSCHEIBE	DIN 137	B 8	LOCK WASHER	RONDELLE ÉLASTIQUE	DISCO ELÁSTICO
2	70	1	1	1	1	621 051 411		GEWINDESTIFT MIT INNEN-6KT	DIN 916	M 6x12	ALLEN-HEAD THREADED PIN	VIS SANS TÊTE À SIX PANS CREUX	PASADOR ROSCADO CON HEX. INTERIOR
2	71	3	3		3	621 051 366		ZYLINDERSCHRAUBE MIT INNEN-6KT	DIN 912	M 10x45	PAN HEAD ALLEN SCREW	VIS CYL. À SIX PANS CREUX	TORNILLO CIL. CON HEX. INT.
2	71			3		621 054 040		ZYLINDERSCHRAUBE	DIN 912	M 12x55	PAN HEAD ALLEN SCREW	VIS CYLINDRIQUE	TORNILLO CILÍNDRICO
2	72	4	4		4	924 110 500		SCHEIBE	DIN 125	10,5	WASHER	RONDELLE	ARANDELA
2	72			4		621 051 708		FEDERRING	DIN 127	B 12	LOCK WASHER	ANNEAU ÉLASTIQUE	ANILLO ELÁSTICO
2	73	3	3		3	920 410 000		6KT-MUTTER SELBSTSICHERND	DIN 985	M 10	SELF-LOCKING HEXNUT	ECROU À SIX PANS AUTOBLOQUANT	TUERCA HEXAGONAL AUTOBLOCANTE
2	73			3		621 051 595		SECHSKANTMUTTER	DIN 934	M 12	HEXNUT	ECROU À SIX PANS	TUERCA HEXAGONAL
2	85	1	1		1	621 052 406		HYDRAULIKSCHLAUCH		1SN 16-250	HYDRAULIC HOSE	FLEXIBLE HYDRAULIQUE	MANGUERA HIDRÁULICA
2	85			1		621 054 544		HYDRAULIKSCHLAUCH		1SN 16 175 lg	HYDRAULIC HOSE	FLEXIBLE HYDRAULIQUE	MANGUERA HIDRÁULICA
2	86	1	1	1	1	621 050 528		SCHLAUCHSCHELLE SCHRAUBBAR		d=24 b=12	SCREW HOSE CLAMP	COLLIER DE SERRAGE VISSABLE	ABRAZADERA ATORNILLABLE
2	87	1	1	1	1	621 054 529		ARMATUR		DKOL DN16	VALVE	GARNITURE	VALVULERÍA
2	88	1				621 052 413		STEUERVENTIL			CONTROL VALVE	VANNE DE COMMANDE	VÁLVULA DE MANDO
2	88		1	1		621 054 142		STEUERVENTIL			CONTROL VALVE	VANNE DE COMMANDE	VÁLVULA DE MANDO
2	88			1		621 052 112		STEUERVENTIL			CONTROL VALVE	VANNE DE COMMANDE	VÁLVULA DE MANDO
2	89	1	1	1	1	621 050 664		T-EINSCHRAUBVERSCHRAUBUNG		L12 R3/8"	T-CONNECTOR	RACCORD À VIS EN T	RACOR DE ENROSCAR EN T
2	90	1	1	1	1	621 052 737		HYDRAULIKSCHLAUCH		2SN 10-390	HYDRAULIC HOSE	FLEXIBLE HYDRAULIQUE	MANGUERA HIDRÁULICA
2	91	1				621 050 561		ZAHNRADPUMPE			TOOTHED GEAR PUMP	POMPE DE ROUE DENTÉE	BOMBA DE RUEDA DENTADA
2	91		1		1	621 052 408		ZAHNRADPUMPE			TOOTHED GEAR PUMP	POMPE DE ROUE DENTÉE	BOMBA DE RUEDA DENTADA
2	91			1		621 054 168		ZAHNRADPUMPE			TOOTHED GEAR PUMP	POMPE DE ROUE DENTÉE	BOMBA DE RUEDA DENTADA
2	92	1	1	1	1	621 054 530		EINSCHRAUBVERSCHRAUBUNG		18 LR 3/8"	CONNECTOR	RACCORD À VIS	RACOR DE ENROSCAR
2	93	1	1		1	621 052 578		HYDRAULIKSCHLAUCH		1SN 16-210	HYDRAULIC HOSE	FLEXIBLE HYDRAULIQUE	MANGUERA HIDRÁULICA
2	93			1		621 052 406		HYDRAULIKSCHLAUCH		1SN 16 250 lg	HYDRAULIC HOSE	FLEXIBLE HYDRAULIQUE	MANGUERA HIDRÁULICA
2	94	1	1	1	1	621 050 528		SCHLAUCHSCHELLE SCHRAUBBAR		d=24 b=12	SCREW HOSE CLAMP	COLLIER DE SERRAGE VISSABLE	ABRAZADERA ATORNILLABLE
2	95	1	1	1	1	621 052 737		HYDRAULIKSCHLAUCH		2SN 10-390	HYDRAULIC HOSE	FLEXIBLE HYDRAULIQUE	MANGUERA HIDRÁULICA
2	96	1	1	1	1	621 050 640		W-VERSCHRAUBUNG		L12	CORNER CONNECTOR	RACCORD EN W	RACOR EN W
2	97	1	1	1	1	621 052 062		W-EINSCHRAUBVERSCHRAUBUNG		L15 RK3/8"	CORNER CONNECTOR	RACORD À VISSER EN W	RACOR RECTO EN W

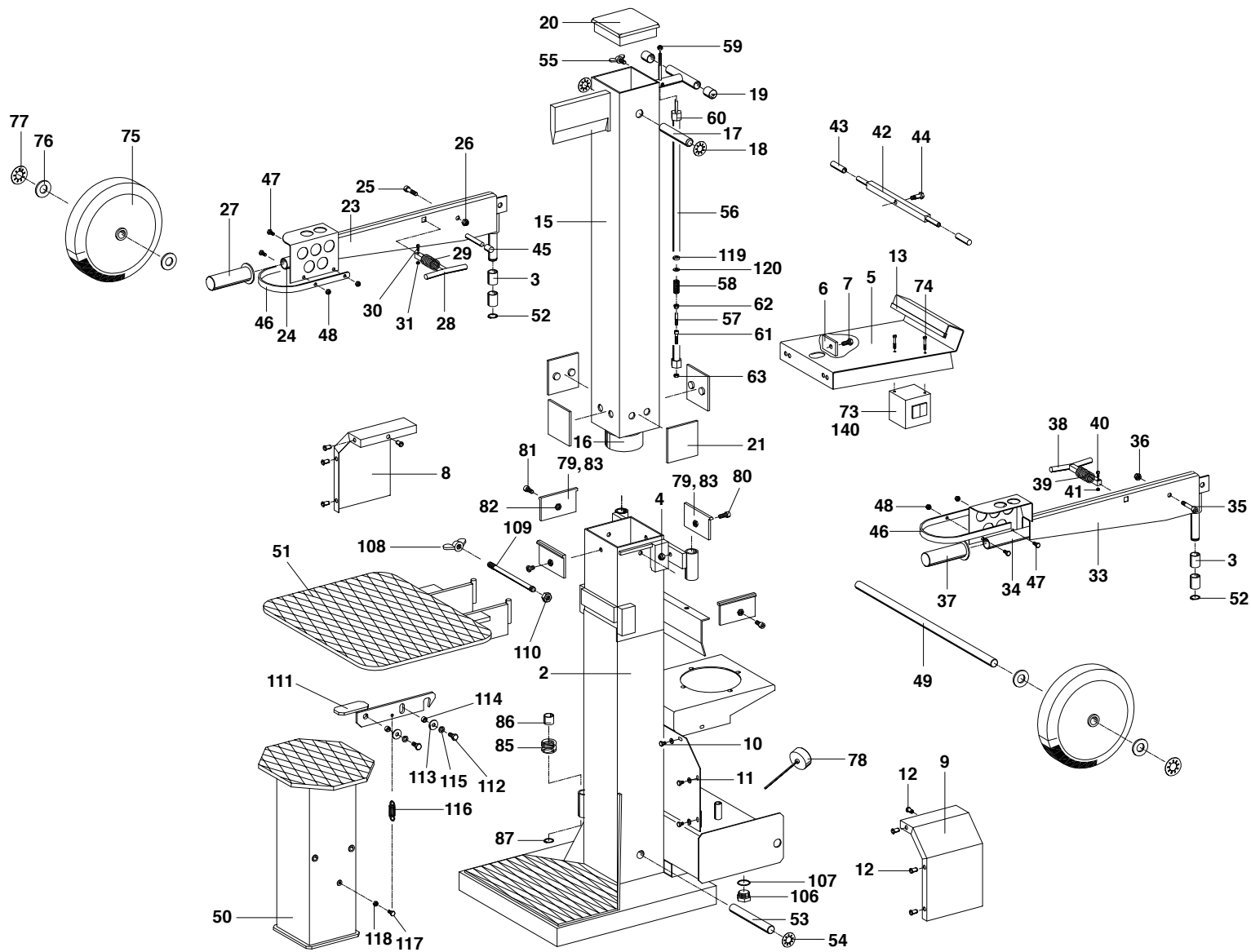
**LS-6002, LS-6004,  
LS-6004 S, LS-7504**

**DOLMAR**



Seite / Page	Pos	LS-6002	LS-6004	LS-6004 S	LS-7504	Teil-Nr. Part No. No. de pièce No. de pieza	Hinweise Notes Renseign. Nota	Bezeichnung	DIN	Spezifikation Specification	Description	Désignation	Denominación
2	98	1	1	1	1	621 050 620		HYDRAULIKSCHLAUCH		1SN 13-620	HYDRAULIC HOSE	FLEXIBLE HYDRAULIQUE	MANGUERA HIDRÁULICA
2	99	1	1	1	1	621 050 644		EINSTELLBARE W-VERSCHRAUBUNG		L15 M22x1,5	ADJUSTABLE CORNER CONNECTOR	RACCORD W RÉGLABLE	RACOR W AJUSTABLE
2	100	1	1	1	1	621 050 630		GERADE E-VERSCHRAUBUNG		L15 G3/8"A	ADJUSTABLE STRAIGHT CONNECTOR	RACCORD E RECTILIGNE	RACTOR E RECTO
2	101	2	2	2	2	621 051 453		6KT-SCHRAUBE	DIN 933	M 8x55	HEX BOLT	VIS À SIX PANS	TORNILLO HEXAGONAL
2	102	2	2	2	2	924 108 400		SCHEIBE	DIN 125	8,4	WASHER	RONDELLE	ARANDELA
2	103	1	1		1	621 050 628		GERADE E-VERSCHRAUBUNG		L12 G3/8"	ADJUSTABLE STRAIGHT CONNECTOR	RACCORD E RECTILIGNE	RACTOR E RECTO
2	103			1		621 052 154		GERADE E-VERSCHRAUBUNG		L12 G1/2"	ADJUSTABLE STRAIGHT CONNECTOR	RACCORD E RECTILIGNE	RACTOR E RECTO
2	110	2	2		2	621 052 258		ZAHNSCHEIBE INNENGEZAHNT	DIN 6797	I 10,5	INTERNAL TOOTH LOCK WASHER	RONDELLE À DENTURE INTÉRIEURE	ARANDELA CON DENTADO INTERIOR
2	110			2		621 054 154		ZAHNSCHEIBE	DIN 6797	I 13	INTERNAL TOOTH LOCK WASHER	RONDELLE À DENTURE INTÉRIEURE	ARANDELA CON DENTADO INTERIOR
2	116	1	1		1	621 055 168		LÜFTERGEHÄUSE			FAN HOUSING	CARTER DE VENTILATEUR	CARTER DE VENTILADOR
2	116			1		621 055 172		LÜFTERGEHÄUSE			FAN HOUSING	CARTER DE VENTILATEUR	CARTER DE VENTILADOR
2	117	1	1		1	621 055 167		LÜFTERRAD			IMPELLER	ROUE DE VENTILATEUR	RUEDA DE VENTILADOR
2	117			1		621 055 171		LÜFTERRAD			IMPELLER	ROUE DE VENTILATEUR	RUEDA DE VENTILADOR





# LS-9004



Seite / Page	Pos.	LS-9004	Teil-Nr. Part No. No. de pièce No. de pieza	Hinweise Notes Renseign. Nota	Bezeichnung	DIN	Spezifikation Specification	Description	Désignation	Denominación
3	2	1	621 019 422		STÄNDER			STAND	SUPPORT	SOPORTE
3	3	4	621 052 135		GLEITLAGER OHNE BUND		d=20 D=23	SLIDING BEARING WITHOUT COLLAR	PALIER LISSE SANS COLLET	COJINETE DE DESLIZAMIENTO SIN COLLAR
3	4	1	666 013 360		6KT-MUTTER SELBSTSICHERND	DIN 985	M 8	SELF-LOCKING HEXNUT	ECROU À SIX PANS AUTOBLOQUANT	TUERCA HEXAGONAL AUTOBLOCANTE
3	5	1	621 020 071		MOTORSCHUTZ			ENGINE GUARD	PROTECTION DE MOTEUR	PROTECCIÓN DE MOTOR
3	6	1	621 013 711		UNTERLEGSCHLEIBE			WASHER	RONDELLE	ARANDELA
3	7	1	900 208 304		6KT-SCHRAUBE	DIN 933	M 8x30	HEX BOLT	VIS À SIX PANS	TORNILLO HEXAGONAL
3	8	1	621 020 089		HYDRAULIKSCHUTZ			HYDRAULIC GUARD	PROTECTION HYDRAULIQUE	PROTECCIÓN HIDRÁULICA
3	9	1	621 020 090		HYDRAULIKSCHUTZ			HYDRAULIC GUARD	PROTECTION HYDRAULIQUE	PROTECCIÓN HIDRÁULICA
3	10	8	621 051 427		6KT-SCHRAUBE	DIN 933	M 6x14	HEX BOLT	VIS À SIX PANS	TORNILLO HEXAGONAL
3	11	8	924 806 400		SCHEIBE	DIN 9021	6,4	WASHER	RONDELLE	ARANDELA
3	12	8	621 051 616		BLINDNIETMUTTER VERZINKT		M6 L=14	BLIND RIVET NUT, ZINC-PLATED	ECROU À RIVET BORGNE GALVANISÉ	TUERCA CIEGA CINCADA
3	13	1	621 020 093		KANTENSCHUTZ			EDGE GUARD	PROTÈGE-ARRÊTE	PROTECCIÓN DE CANTOS
3	15	1	621 020 080		SPALTSÄULE			SPLITTING COLUMN	COLONNE PARTAGÉE	COLUMNA NEUMÁTICA
3	16	1	621 054 115		HYDRAULIKZYLINDER			HYDRAULIC CYLINDER	VÉRIN HYDRAULIQUE	CILINDRO HIDRÁULICO
3	17	1	621 020 079		OBERER BEFESTIGUNGSBOLZEN			TOP MOUNTING PIN	BOULON DE FIXATION SUPÉRIEUR	PERNO DE FIJACIÓN SUPERIOR
3	18	2	621 051 234		FEDERSCHLEIBE		d=20 D=36,6	LOCK WASHER	RONDELLE ÉLASTIQUE	DISCO ELÁSTICO
3	19	2	621 051 041		TAUCHKAPPE RUND		d=19 L=25	PLUNGER CAP, ROUND	CHAPEAU D'IMMERSION CIRCULAIRE	CAPERUZA DE INMERSIÓN REDONDA
3	20	1	621 054 114		LAMELLENSTOPFEN RECHTECKIG		120x120	TUBE END PLUG, SQUARE	TAMPON À LAMELLES RECTANGULAIRE	TAPÓN DE LAMINILLAS RECTANGULAR
3	21	4	621 016 069		FÜHRUNG UNTEN			LOWER GUIDE	GUIDAGE INFÉRIEUR	GUÍA INFERIOR
3	23	1	621 013 567		SCHUTZARM LINKS			LEFT GUARD ARM	BRAS DE PROTECTION GAUCHE	BRAZO DE PROTECCIÓN IZQUIERDO
3	24	1	621 013 631		BETÄTIGUNGSHEBEL			OPERATING LEVER	LEVIER D'ACTIONNEMENT	PALANCA DE ACCIONAMIENTO
3	25	1	621 051 357		ZYLINDERSCHRAUBE MIT INNEN-6KT	DIN 912	M 8x45	PAN HEAD ALLEN SCREW	VIS CYL. À SIX PANS CREUX	TORNILLO CIL. CON HEX. INT.
3	26	1	666 013 360		6KT-MUTTER SELBSTSICHERND	DIN 985	M 8	SELF-LOCKING HEXNUT	ECROU À SIX PANS AUTOBLOQUANT	TUERCA HEXAGONAL AUTOBLOCANTE
3	27	1	621 052 110		GRIFF		di=25, l=110	HANDLE	POIGNÉE	ASA
3	28	1	621 013 657		KLEMMGESTÄNGE			CLAMPING BAR	TIGES DE SERRAGE	BARRAS DE ACOPLAMIENTO
3	29	1	621 054 413		DRUCKFEDER	DIN 2098	2x22x79	SPRING	RESSORT	MUELLE
3	30	1	621 051 325		ZYLINDERSCHRAUBE MIT INNEN-6KT	DIN 912	M 4x20	PAN HEAD ALLEN SCREW	VIS CYL. À SIX PANS CREUX	TORNILLO CIL. CON HEX. INT.
3	31	1	920 204 000		6KT-MUTTER	DIN 934	M 4	HEXNUT	ECROU À SIX PANS	TUERCA HEXAGONAL
3	33	1	621 013 568		SCHUTZARM RECHTS			RIGHT GUARD ARM	BRAS DE PROTECTION DROIT	BRAZO DE PROTECCIÓN DERECHO
3	34	1	621 013 631		BETÄTIGUNGSHEBEL			OPERATING LEVER	LEVIER D'ACTIONNEMENT	PALANCA DE ACCIONAMIENTO
3	35	1	621 051 357		ZYLINDERSCHRAUBE MIT INNEN-6KT	DIN 912	M 8x45	PAN HEAD ALLEN SCREW	VIS CYL. À SIX PANS CREUX	TORNILLO CIL. CON HEX. INT.
3	36	1	666 013 360		6KT-MUTTER SELBSTSICHERND	DIN 985	M 8	SELF-LOCKING HEXNUT	ECROU À SIX PANS AUTOBLOQUANT	TUERCA HEXAGONAL AUTOBLOCANTE
3	37	1	621 052 110		GRIFF		di=25, l=110	HANDLE	POIGNÉE	ASA
3	38	1	621 013 657		KLEMMGESTÄNGE			CLAMPING BAR	TIGES DE SERRAGE	BARRAS DE ACOPLAMIENTO
3	39	1	621 054 413		DRUCKFEDER	DIN 2098	2x22x79	SPRING	RESSORT	MUELLE
3	40	1	621 051 325		ZYLINDERSCHRAUBE MIT INNEN-6KT	DIN 912	M 4x20	PAN HEAD ALLEN SCREW	VIS CYL. À SIX PANS CREUX	TORNILLO CIL. CON HEX. INT.

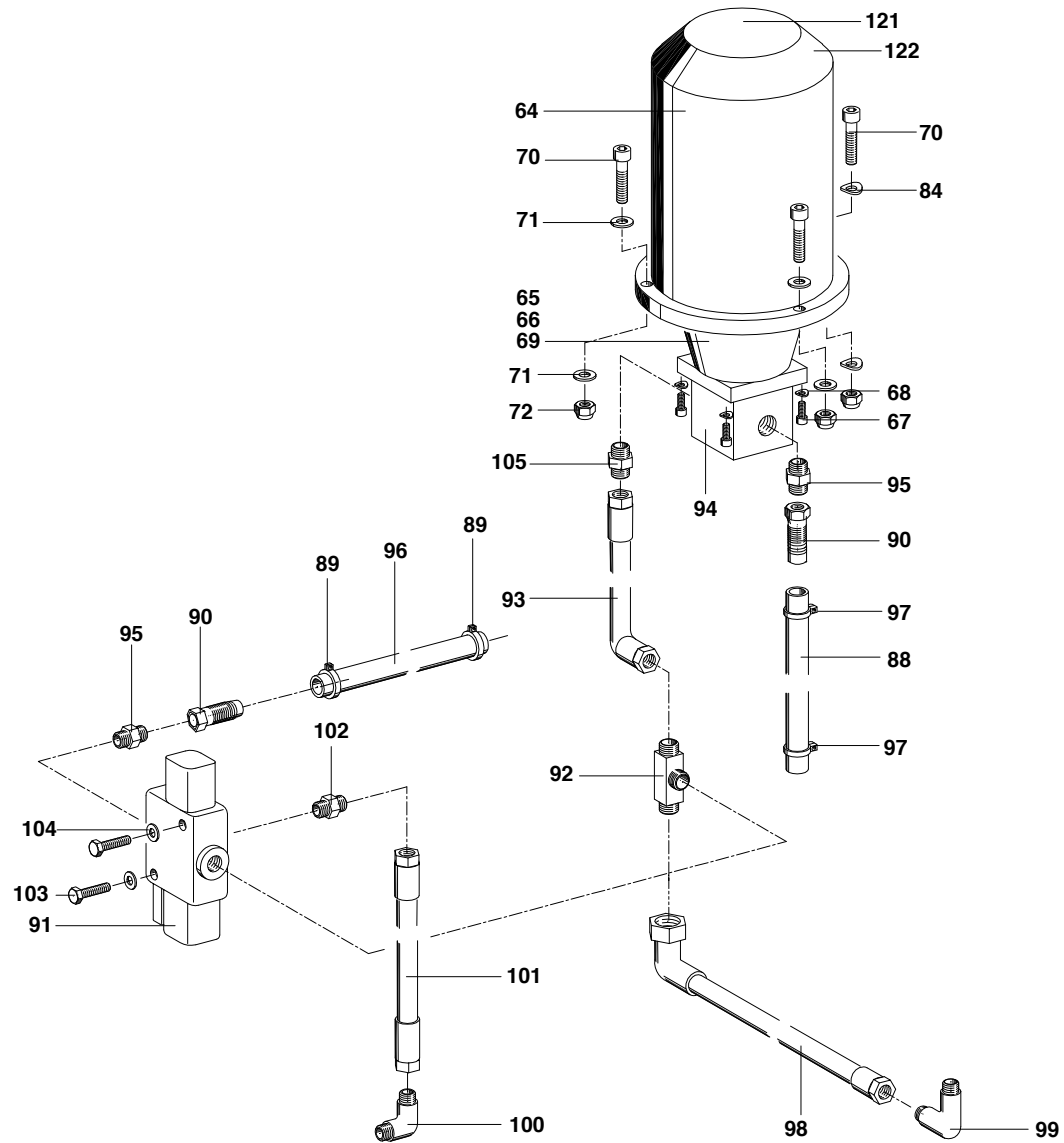
# LS-9004



Seite / Page	Pos.	LS-9004	Teil-Nr. Part No. No. de pièce No. de pieza	Hinweise Notes Renseign. Nota	Bezeichnung	DIN	Spezifikation Specification	Description	Désignation	Denominación
3	41	1	920 204 000		6KT-MUTTER	DIN 934	M 4	HEXNUT	ECROU À SIX PANS	TUERCA HEXAGONAL
3	42	1	621 013 622		WIPPENSTAB			ROCKER	BARRE À BASCULE	BARRA DE BALANCÍN
3	43	1	621 052 133		TAUCHKAPPE RUND		d=10 L=18	PLUNGER CAP, ROUND	CHAPEAU D'IMMERSION CIRCULAIRE	CAPERUZA DE INMERSIÓN REDONDA
3	44	1	621 013 566		SECHSKANTSCHRAUBE			HEX BOLT	VIS À SIX PANS	TORNILLO HEXAGONAL
3	45	1	621 052 133		TAUCHKAPPE RUND		d=10 L=18	PLUNGER CAP, ROUND	CHAPEAU D'IMMERSION CIRCULAIRE	CAPERUZA DE INMERSIÓN REDONDA
3	46	2	621 018 282		SCHUTZBÜGEL			HOOP GUARD	ETRIER DE PROTECTION	ESTRIBO DE PROTECCIÓN
3	47	4	621 054 248		KREUZSCHLITZ-LINSENSCHRAUBE	DIN 7985	M 6x12	OVAL HEAD PHILLIPS SCREW	VIS À TÊTE CYL. BOMBÉE À EMPR. CRUC.	TORNILLO ALOMADO DE ESTRELLA
3	48	4	920 406 000		6KT-MUTTER SELBSTSICHERND	DIN 985	M 6	SELF-LOCKING HEXNUT	ECROU À SIX PANS AUTOBLOQUANT	TUERCA HEXAGONAL AUTOBLOCANTE
3	49	1	621 020 108		ACHSE			AXLE	AXE	EJE
3	50	1	621 020 096		SCHWENKTISCH			SWIVEL PLATFORM	TABLE PIVOTANTE	MESA ARTICULADA
3	51	1	621 020 084		TISCH GROSS			LARGE PLATFORM	GRANDE TABLE	MESA GRANDE
3	52	2	929 120 120		SICHERUNGSRING FÜR WELLEN	DIN 471	20	SHAFT CIRCLIP	ANNEAU DE SÛRETÉ POUR ARBRES	ANILLO DE SEGURIDAD PARA ÁRBOLES
3	53	1	621 020 086		UNTERER BEFESTIGUNGSBOLZEN			LOWER MOUNTING PIN	BOULON DE FIXATION INFÉRIEUR	PERNO DE FIJACIÓN INFERIOR
3	54	1	621 051 234		FEDERSCHEIBE		d=20 D=36,6	LOCK WASHER	RONDELLE ÉLASTIQUE	DISCO ELÁSTICO
3	55	1	621 051 263		FLÜGELSCHRAUBE	DIN 316	M 8x20	WING BOLT	VIS PAPILLON	TORNILLO DE OREJETAS
3	56	1	621 013 579		BETÄTIGUNGSROHR			OPERATING TUBE	TUBE D'ACTIONNEMENT	TUBO DE ACCIONAMIENTO
3	57	1	621 013 582		STANGE			BAR	BARRE	BARRA
3	58	1	621 051 867		DRUCKFEDER	DIN 2098	1,6x8x45 if 1,2,5	COMPRESSION SPRING	RESSORT À PRESSION	MUELLE DE COMPRESIÓN
3	59	1	920 406 000		6KT-MUTTER SELBSTSICHERND	DIN 985	M 6	SELF-LOCKING HEXNUT	ECROU À SIX PANS AUTOBLOQUANT	TUERCA HEXAGONAL AUTOBLOCANTE
3	60	1	621 011 977		ÜBERWURFMUTTER			UNION NUT	ECROU-RACCORD	TUERCA DE RACOR
3	61	1	621 051 437		6KT-SCHRAUBE	DIN 933	M 6x55	HEX BOLT	VIS À SIX PANS	TORNILLO HEXAGONAL
3	62	1	920 206 004		6KT-MUTTER	DIN 934	M 6	HEXNUT	ECROU À SIX PANS	TUERCA HEXAGONAL
3	63	1	920 406 000		6KT-MUTTER SELBSTSICHERND	DIN 985	M 6	SELF-LOCKING HEXNUT	ECROU À SIX PANS AUTOBLOQUANT	TUERCA HEXAGONAL AUTOBLOCANTE
3	73	1	621 054 119		MOTORSCHUTZSCHALTER			MOTOR PROTECTIVE SWITCH	DISJONCTEUR-PROTECTEUR	INTERRUPTOR GUARDAMOTOR
3	74	2	621 054 230		KREUZSCHLITZ-LINSENSCHRAUBE		5 x 16	OVAL HEAD PHILLIPS SCREW	VIS À TÊTE CYL. BOMBÉE À EMPR. CRUC.	TORNILLO ALOMADO DE ESTRELLA
3	75	2	621 053 280		VOLLGUMMIRAD MIT GLEITLAGER		250x60x20	RUBBER WHEEL WITH SLIDING BEARING	ROUE EN CAOUTCHOUC AVEC PALIER LISSE	RUEDA MACIZA DE GOMA CON COJINETE DESLIZANTE
3	76	4	924 121 000		SCHEIBE	DIN 125	21	WASHER	RONDELLE	ARANDELA
3	77	2	621 051 234		FEDERSCHEIBE		d=20 D=36,6	LOCK WASHER	RONDELLE ÉLASTIQUE	DISCO ELÁSTICO
3	78	1	621 014 621		EINFÜLLSCHRAUBE			FILLING SCREW	VIS DE REMPLISSAGE	TORNILLO DE LLENADO
3	79	4	621 020 087		FÜHRUNG OBEN			UPPER GUIDE	GUIDAGE SUPÉRIEUR	GUÍA SUPERIOR
3	80	1	621 053 032		ZYLINDERSCHRAUBE MIT INNEN-6KT	DIN 912	M 8x8	PAN HEAD ALLEN SCREW	VIS CYL. À SIX PANS CREUX	TORNILLO CIL. CON HEX. INT.
3	81	3	621 053 011		LINSENKOPFSCHRAUBE MIT INNEN-6KT	DIN 7380	M 8x8	PAN HEAD ALLEN SCREW	VIS À TÊTE GOUTTE-DE-SUIF À SIX PANS CREUX	TORNILLO ALOMADO CON HEXÁGONO INTERIOR
3	82	4	621 051 578		6KT-MUTTER FLACH	DIN 439	M 8	FLAT HEX NUT	ECROU À SIX PANS PLAT	TUERCA HEXAGONAL PLANA
3	83	4	621 017 019		BEILAGEBLECH OBEN			UPPER PLATE	RONDELLE DE CALAGE SUPÉRIEURE	CHAPA ADJUNTA SUPERIOR
3	85	1	621 054 124		DRUCKFEDER	DIN 2098	2,5x25x30 if 2	COMPRESSION SPRING	RESSORT À PRESSION	MUELLE DE COMPRESIÓN
3	86	1	621 052 135		GLEITLAGER OHNE BUND		d=20 D=23	SLIDING BEARING WITHOUT COLLAR	PALIER LISSE SANS COLLET	COJINETE DE DESLIZAMIENTO SIN COLLAR

**LS-9004****DOLMAR**

Seite / Page	Pos.	LS-9004	Teil-Nr. Part No. No. de pièce No. de pieza	Hinweise Notes Renseign. Nota	Bezeichnung	DIN	Spezifikation Specification	Description	Désignation	Denominación
3	87	1	929 120 120		SICHERUNGSRING FÜR WELLEN	DIN 471	20	SHAFT CIRCLIP	ANNEAU DE SÛRETÉ POUR ARBRES	ANILLO DE SEGURIDAD PARA ÁRBOLES
3	106	1	621 053 062		VERSCHLUSSSCHRAUBE	DIN 910	3/4"	THREADED PLUG	VIS DE FERMETURE	TAPÓN ROSCADO
3	107	1	621 053 152		KUPFERRING		d=26 D=31 s=2	COPPER RING	ANNEAU EN CUIVRE	ANILLO DE COBRE
3	108	1	621 054 194		FLÜGELMUTTER	DIN 315	M 12	WINGNUT	ECROU À OREILLES	TUERCA DE MARIPOSA
3	109	1	621 020 437		STANGE			BAR	BARRE	BARRA
3	110	1	621 051 595		6KT-MUTTER	DIN 934	M 12	HEXNUT	ECROU À SIX PANS	TUERCA HEXAGONAL
3	111	1	621 020 628		EINRASTHAKEN			ENGAGEMENT HOOK	CROCHET D'ENCLenchement	GANCHO DE ENCLAVAMIENTO
3	112	1	621 051 446		6KT-SCHRAUBE	DIN 933	M 8x25	HEX BOLT	VIS À SIX PANS	TORNILLO HEXAGONAL
3	113	1	924 808 400		SCHEIBE	DIN 9021	8,4	WASHER	RONDELLE	ARANDELA
3	114	1	621 020 442		BUCHSE			BUSHING	DOUILLE	CASQUILLO
3	115	1	926 108 000		FEDERRING	DIN 127	B 8	LOCK WASHER	ANNEAU ÉLASTIQUE	ANILLO ELÁSTICO
3	116	1	621 052 233		ZUGFEDER	DIN 2097	1,2x12x45	TENSION SPRING	RESSORT DE RAPPEL	MUELLE DE TRACCIÓN
3	117	1	900 206 204		6KT-SCHRAUBE	DIN 933	M6x20	HEX BOLT	VIS À SIX PANS	TORNILLO HEXAGONAL
3	118	1	920 206 004		6KT-MUTTER	DIN 934	M 6	HEXNUT	ECROU À SIX PANS	TUERCA HEXAGONAL
3	119	1	621 054 258		KABELTÜLLE			CABLE BUSHING	PASSE-CÂBLE	MANGUITO PARA CABLE
3	120	1	621 020 616		SCHEIBE			WASHER	RONDELLE	ARANDELA
3	140	1	621 900 272		NOT-AUS-DECKEL			COVER	CAPOT	CUBIERTA
3	•	1	610 248 010	Acc., ohne Abb.	SPALTKEILVERBREITERUNG			SPLITTING WEDGE WIDENING	ELARGISSEMENT DE COIN À REFENDRE	ENSANCHAMIENTO CUÑA DE PARTIR
3	•	1	610 248 020	Acc., ohne Abb.	SPALTKREUZ FÜR 4 TEILE			SPLITTING CROSS FOR 4 PARTS	CROIX POUR 4 PIÈCES	ENCRUZAMIENTO
3	•	1	615 248 030	Acc., ohne Abb.	SPALTKEILVERLÄNGERUNG			SPLITTING WEDGE EXTENSION	PROLONGATION DE COIN À REFENDRE	PROLONGACIÓN CUÑA DE PARTIR



**LS-9004****DOLMAR**  


Seite / Page	Pos.	LS-9004	Teil-Nr. Part No. No. de pièce No. de pieza	Hinweise Notes Renseign. Nota	Bezeichnung	DIN	Spezifikation Specification	Description	Désignation	Denominación
4	64	1	621 054 305		MOTOR 100L 28 B5		230/400V	MOTOR	MOTEUR	MOTOR
4	65	1	621 053 356		PUMPENTRÄGER			PUMP HOLDER	PORTE-POMPE	SOPORTE DE BOMBA
4	66	1	621 053 315		ELAST. KUPPLUNG			ELASTIC COUPLING	ACCOUPEMENT ÉLASTIQUE	ACOPLAMIENTO ELÁSTICO
4	67	3	902 608 304		ZYLINDERSCHRAUBE MIT INNEN-6KT	DIN 912	M 8x30	PAN HEAD ALLEN SCREW	VIS CYL. À SIX PANS CREUX	TORNILLO CIL. CON HEX. INT.
4	68	3	926 208 001		FEDERSCHEIBE	DIN 137	B 8	LOCK WASHER	RONDELLE ÉLASTIQUE	DISCO ELÁSTICO
4	69	1	621 051 411		GEWINDESTIFT MIT INNEN-6KT	DIN 916	M 6x12	ALLEN-HEAD THREADED PIN	VIS SANS TÊTE À SIX PANS CREUX	PASADOR ROSCADO CON HEX. INTERIOR
4	70	3	621 054 040		ZYLINDERSCHRAUBE MIT INNEN-6KT	DIN 912	M 12x55	PAN HEAD ALLEN SCREW	VIS CYL. À SIX PANS CREUX	TORNILLO CIL. CON HEX. INT.
4	71	4	621 051 650		SCHEIBE	DIN 125	13	WASHER	RONDELLE	ARANDELA
4	72	3	621 051 609		6KT-MUTTER SELBSTSICHERND	DIN 985	M 12	SELF-LOCKING HEXNUT	ECROU À SIX PANS AUTOBLOQUANT	TUERCA HEXAGONAL AUTOBLOCANTE
4	84	2	621 054 154		ZAHNSCHEIBE INNENGEZAHNT	DIN 6797	I 13	INTERNAL TOOTH LOCK WASHER	RONDELLE À DENTURE INTÉRIEURE	ARANDELA CON DENTADO INTERIOR
4	88	1	621 052 406		HYDRAULIKSCHLAUCH		1SN 16 250 lg	HYDRAULIC HOSE	FLEXIBLE HYDRAULIQUE	MANGUERA HIDRÁULICA
4	89	1	621 050 528		SCHLAUCHSCHELLE SCHRAUBBAR		d=24 b=12	SCREW HOSE CLAMP	COLLIER DE SERRAGE VISSABLE	ABRAZADERA ATORNILLABLE
4	90	1	621 054 529		ARMATUR		DKOL DN 16	VALVE	GARNITURE	VALVULERÍA
4	91	1	621 054 141		STEUERVENTIL			CONTROL VALVE	VANNE DE COMMANDE	VÁLVULA DE MANDO
4	92	1	621 050 664		T-EINSCHRAUBVERSCHRAUBUNG		L12 R3/8"	T-CONNECTOR	RACCORD À VIS EN T	RACOR DE ENROSCAR EN T
4	93	1	621 052 737		HYDRAULIKSCHLAUCH		2SN 10-390 lg	HYDRAULIC HOSE	FLEXIBLE HYDRAULIQUE	MANGUERA HIDRÁULICA
4	94	1	621 054 168		ZAHNRADPUMPE			TOOTHED GEAR PUMP	POMPE DE ROUE DENTÉE	BOMBA DE RUEDA DENTADA
4	95	1	621 054 530		EINSCHRAUBVERSCHRAUBUNG		18 LR 3/8"	CONNECTOR	RACCORD À VIS	RACOR DE ENROSCAR
4	96	1	621 054 164		HYDRAULIKSCHLAUCH		1SN 16 160 lg	HYDRAULIC HOSE	FLEXIBLE HYDRAULIQUE	MANGUERA HIDRÁULICA
4	97	1	621 050 528		SCHLAUCHSCHELLE SCHRAUBBAR		d=24 b=12	SCREW HOSE CLAMP	COLLIER DE SERRAGE VISSABLE	ABRAZADERA ATORNILLABLE
4	98	1	621 054 122		HYDRAULIKSCHLAUCH		2SN 10-550 lg	HYDRAULIC HOSE	FLEXIBLE HYDRAULIQUE	MANGUERA HIDRÁULICA
4	99	1	621 050 640		W-VERSCHRAUBUNG		L12	CORNER CONNECTOR	RACCORD EN W	RACOR EN W
4	100	1	621 052 062		W-EINSCHRAUBVERSCHRAUBUNG		L15 RK 3/8"	CORNER CONNECTOR	RACORD À VISSER EN W	RACOR RECTO EN W
4	101	1	621 054 123		HYDRAULIKSCHLAUCH		1SN 13-610 lg	HYDRAULIC HOSE	FLEXIBLE HYDRAULIQUE	MANGUERA HIDRÁULICA
4	102	1	621 054 543		EINSCHRAUBVERSCHRAUBUNG			CONNECTOR	RACCORD À VIS	RACOR DE ENROSCAR
4	103	2	621 051 453		6KT-SCHRAUBE	DIN 933	M 8x55	HEX BOLT	VIS À SIX PANS	TORNILLO HEXAGONAL
4	104	2	924 108 400		SCHEIBE	DIN 125	8,4	WASHER	RONDELLE	ARANDELA
4	105	1	621 052 154		GERADE E-VERSCHRAUBUNG		L12 G1/2"	ADJUSTABLE STRAIGHT CONNECTOR	RACCORD E RECTILIGNE	RACTOR E RECTO
4	121	1	621 055 171		LÜFTERRAD			IMPELLER	ROUE DE VENTILATEUR	RUEDA DE VENTILADOR
4	122	1	621 055 172		LÜFTERGEHÄUSE			FAN HOUSING	CARTER DE VENTILATEUR	CARTER DE VENTILADOR

LS-6002 LS-6004 S  
 LS-6004  
 LS-7504  
 LS-9004

Inhaltsverzeichnis  
 Index  
 Table des matières  
 Indice



**LS-6002, LS-6004, LS-6004 S, LS-7504**

1	Ständer, Spaltsäule	Stand, splitting column	Supporte, colonne partagée	Soporte, columna neumática
2	Hydraulikanlage	Hydraulics	Hydraulique	Hidráulica

**LS-9004**

3	Ständer, Spaltsäule	Stand, splitting column	Supporte, colonne partagée	Soporte, columna neumática
4	Hydraulikanlage	Hydraulics	Hydraulique	Hidráulica

	<b>Zeichenerklärung</b>	<b>Key to symbols</b>	<b>Légende</b>	<b>Explicación de símbolos</b>
<b>⇒ 1999999</b> <b>2000000 ⇒</b> <b>2003.04 ⇒</b> <b>TI 2003/07</b> <b>Acc.</b> <b>=</b> <b>{</b> <b>m</b> <b>Corr.</b>	Produktion bis Serien-Nr. Neues Teil ab Serien-Nr. Neues Teil ab Jahr / Monat Siehe Technische Information Jahr / Nr. Zubehör (nicht im Lieferumfang) Keine Serienausführung, jedoch verwendbar Beinhaltet Positions-Nr. Meterware Druckfehlerberichtigung	Production to serial number New part from serial number New part from Year / Month See Technical Information Year / No. Accessories (not included in the delivery inventory) No standard execution, may be used Contains item number Sold by the meter Error correction	Production jusqu'à n° de série Nouveau pièce à partir du n° de série Nouveau pièce à partir de année / mois Voir information technique année / n° Accessoires (non compris dans la livraison) Aucune exécut. en série, cependant utilisable contient n° de numéro Au mètre Rectification d'erreurs	Producción hasta N° de serie Pieza nueva a partir de N° de serie Pieza nueva a partir de año / mes Véase inform. técnico año / N° Accesorios (no incluido en la extensión del suministro) No es de serie, pero sirve Contiene pos N° Por metro Fe de erratas
	Änderungen vorbehalten	Specifications subject to change without notice	Changements sans préavis	Mejoras constructivas sin previo aviso