

SPARE PARTS LIST

PAGE 1

MODEL NO. LS1216

ITEM	PART NO.	DESCRIPTION	QTY	NOTE
001	265995-6	Önmetszo csavar M4x18*	2	
002	450999-3	REAR COVER	1	
003	631866-3	CONTROLLER	1	
004	265995-6	Önmetszo csavar M4x18*	2	
005	665865-3	Power supply cord 1.0-2-2.5	1	
006	687052-4	Kábel-feszültségmentesítő 6870	1	
007	866946-8	LS1216 NAME PLATE	1	
008	266329-6	Csavar 5x60	2	
009	318471-0	MOTOR BRACKET	1	
010	451194-8	BAFFLE PLATE	1	
011	961057-5	Seeger-gyuru S-17 961057-5	1	
012	211275-8	Golyóscsapágy 6003DDW	1	
013	240001-8	Ventilátorkerék 80 LS1030	1	
014	517844-6	ARMATURE ASSEMBLY 240V INC. 13,15,16	1	
015	681642-5	Szigetelo alátét 681642-5	1	
016	210067-2	Golyóscsapágy MT240/952	1	
017	596359-6	FIELD ASSEMBLY 240V	1	
018	158958-8	MOTOR HOUSING COMPLETE	1	
019	643650-4	Szénkefetartó-sapka 6,5-13,5 (2	
020	181044-0	Szénkefe CB-153 (CB-152)*	1	
021	911948-0	PAN HEAD SCREW M6X80 WITH WR	4	
022	451015-4	COVER	1	
023	265995-6	Önmetszo csavar M4x18*	6	
024	450998-5	HANDLE COVER	1	
026	451003-1	SWITCH LEVER	1	
027	650618-3	SWITCH TG72B-1	1	
028	416356-5	LOCK OFF LEVER	1	
029	231026-3	Nyomórugó 4 8410BV/8400DW/60	1	
030	265995-6	Önmetszo csavar M4x18*	2	
031	140049-9	HANDLE COMPLETE	1	
032	265995-6	Önmetszo csavar M4x18*	2	
033	451037-4	SWITCH BUTTON	1	
034	451017-0	COVER HOLDER	1	
035	265995-6	Önmetszo csavar M4x18*	1	
036	451199-8	LEAD COVER	1	
037	231928-3	Rugós gyuru 8 4110B/LS1013	1	
038	256633-1	Csapszeg 6 4110B/LS1013	1	
039	231240-1	Nyomórugó 7 231240-1*	1	
040	911113-1	Trapézfeju csavar M4x10 911113	2	
041	262001-8	Poliuretán gyuru 5 6905B/6906/	1	
042	265717-4	Csavar M6x43 LS1013	1	
043	266488-6	HEX SOCKET HEAD BOLT M8X20	1	
044	922332-4	Hex. Socket Head Bolt M6x20	1	
045	687042-7	Tehermentesítő LS1013	1	
046	266026-4	Önmetszo csavar M4x12*	1	
047	419277-0	Csonk	1	
048	213460-9	O-gyuru 35 HR5001C + /HK18/HM1	1	
049	266321-2	H.S.HEAD SET SCREW M6x16	1	
050	922331-6	Imbuszcsavar M6x20 922331-6	1	
051	253804-1	U-alakú lapos alátét 6 253804-	1	
052	257163-5	Gyuru 6 LS1013	1	
053	140164-9	LINK PLATE COMPLETE	1	
054	257163-5	Gyuru 6 LS1013	1	
055	253804-1	U-alakú lapos alátét 6 253804-	1	
056	961018-5	Zárógyuru E-5 961018-5	1	
057	911113-1	Trapézfeju csavar M4x10 911113	1	
058	346050-4	GUARD HOLDER	1	

SPARE PARTS LIST

PAGE 2

MODEL NO. LS1216

ITEM	PART NO.	DESCRIPTION	QTY	NOTE
059	231675-6	Visszahúzó rugó LF/LH	1	
060	451198-0	GUARD	1	
061	325645-6	GUARD SHAFT	1	
062	265324-3	Hatlapú peremes csavar M8x12 L	1	
063	140152-6	BLADE CASE COMPLETE	1	
064	210005-4	Golyóscsapágy 608DDW 210005-4*	1	
065	961052-5	Seeger-gyuru S-12 961052-5	1	
066	253744-3	Lapos Alátét 12	1	
067	261104-5	RUBBER WASHER 12	1	
068	253744-3	Lapos Alátét 12	1	
069	227550-2	SPIRAL BEVEL GEAR 32	1	
070	254001-2	Ék 4 254001-2*	1	
071	266026-4	Önmetszo csavar M4x12*	2	
072	451002-3	GREASE HOLDER	1	
073	227701-7	HELICAL GEAR 14	1	
074	227702-5	HERICAL GEAR 27	1	
075	216024-8	STEEL BALL 4	1	
076	325643-0	GEAR SHAFT	1	
077	210067-2	Golyóscsapágy MT240/952	1	
078	210005-4	Golyóscsapágy 608DDW 210005-4*	1	
079	961055-9	Seeger-gyuru S-15 961055-9	1	
080	227703-3	HERICAL GEAR 28	1	
081	442147-8	GASKET	1	
082	911223-4	Trapézfeju csavar M5x16 911223	3	
083	210005-4	Golyóscsapágy 608DDW 210005-4*	1	
084	267010-2	Lapos Alátét 5 267010-2 JS1650	1	
085	942101-7	Rugós alátét 5 942101-7	1	
086	931202-6	Hatlapú anya M5 931202-6	1	
087	285847-5	BEARING RETAINER 14-23	1	
088	158957-0	BEARING BOX COMPLETE	1	
089	211236-8	Golyóscsapágy*	1	
090	325644-8	SPINDLE	1	
091	285732-2	BEARING RETAINER 51	1	
092	265034-2	Süllyesztett feju csavar M5x16*	2	
093	224434-5	INNER FLANGE 62	1	
094	224433-7	OUTER FLANGE 62	1	
095	265405-3	Csavar M10X20	1	
096	158959-6	SAFETY COVER A COMPLETE	1	
097	233554-4	TORSION SPRING 45	1	
098	424190-9	CUSHION	1	
099	265985-9	Imbuszcsavar M6 LS1040	1	
100	346048-1	CENTER COVER	1	
101	253932-2	Szorító lap 10 3600B/2012	1	
102	344539-6	CENTER WASHER	1	
103	346047-3	CENTER PLATE	1	
104	266034-5	Önmetszo csavar M4x16*	1	
105	266020-6	Önmetszo csavar M4x12	2	
106	941051-3	Lapos Alátét 4 941051-3	2	
107	424193-3	ROLLER	2	
108	451197-2	SAFETY COVER B	1	
109	266026-4	Önmetszo csavar M4x12*	3	
122	451196-4	BLADE CASE COVER	1	
123	266034-5	Önmetszo csavar M4x16*	1	
124	451038-2	PROTECTOR	1	
127	265026-1	Trapézfeju csavar M4 3901	2	
128	941102-2	Lapos Alátét 5 941102-2	2	
129	233267-7	COMPRESSION SPRING 7	2	
130	941102-2	Lapos Alátét 5 941102-2	2	

SPARE PARTS LIST

PAGE 3

MODEL NO. LS1216

ITEM	PART NO.	DESCRIPTION	QTY	NOTE
131	272261-4	LEVER 45	2	
132	325651-1	JOINT	2	
133	253804-1	U-alakú lapos alátét 6 253804-	2	
134	140160-7	UPPER FENCE R COMPLETE	1	
135	346058-8	GUIDE PLATE	2	
136	318476-0	LOWER FENCE R	1	
137	265783-1	THUMB SCREW M6X18	1	
138	318411-8	GUIDE FENCE	1	
139	922443-5	H.S.H.BOLT M8X25 WITH WR	4	
140	256226-4	#Csapszeg 4 - lásd: 256251-	2	
141	266264-8	Imbuszcsavar	2	
142	265783-1	THUMB SCREW M6X18	1	
143	318475-2	LOWER FENCE L	1	
144	140156-8	UPPER FENCE L COMPLETE	1	
145	346049-9	STOPPER ARM	1	
146	253948-7	Szorító lap 8 24B, LS1000/14/	1	
147	253835-0	Lapos Alátét 8 (kicsi) JV2000	1	
148	251267-5	Trapézfeju csavar M6*	1	
149	451202-5	SLEEVE 17	1	
150	323740-6	ROD 16	1	
151	271601-3	Kézi forgattyú 2400/2415/4301B	1	
152	213011-8	O-gyuru 7 213011-8*	1	
153	322629-5	Rögzítő csapszeg LS1214	1	
154	233542-1	TORSION SPRING 40	1	
155	266026-4	Önmetszo csavar M4x12*	1	
156	158962-7	STOPPER LEVER COMPETE	1	
157	140154-2	FRONT ARM COMPLETE	1	
158	265783-1	THUMB SCREW M6X18	1	
159	231240-1	Nyomórugó 7 231240-1*	1	
160	266034-5	Önmetszo csavar M4x16*	1	
161	140155-0	ARM COMPLETE	1	
162	318403-7	PIPE HOLDER	1	
163	266208-8	Hex. Socket Head Bolt M6x8	2	
164	266026-4	Önmetszo csavar M4x12*	1	
165	687042-7	Tehermentesítő LS1013	1	
166	911113-1	Trapézfeju csavar M4x10 911113	1	
167	252130-5	Hatlapú záróanya M10x17 252130	1	
168	253024-7	Lapos Alátét 10 LS1013/2708/27	2	
169	216413-7	THRUST NEEDLE CAGE 1024	1	
170	451019-6	LEVER 105	1	
171	265589-7	HEX BOLT M10	1	
172	253024-7	Lapos Alátét 10 LS1013/2708/27	1	
173	415208-7	RELEASE BUTTON	1	
174	233031-6	Nyomórugó 12 233031-6*	1	
175	266488-6	HEX SOCKET HEAD BOLT M8X20	1	
176	318405-3	STOPPER	1	
177	961052-5	Seeger-gyuru S-12 961052-5	1	
178	253744-3	Lapos Alátét 12	1	
179	231646-3	TORSION SPRING 14	1	
180	262158-5	RUBBER RING 9	1	
181	346071-6	PLATE	1	
182	266488-6	HEX SOCKET HEAD BOLT M8X20	1	
183	451200-9	ARM COVER	1	
184	266034-5	Önmetszo csavar M4x16*	1	
185	343678-9	POINTER	1	
186	266034-5	Önmetszo csavar M4x16*	1	
187	158964-3	ARM HOLDER COMPLETE	1	
188	266488-6	HEX SOCKET HEAD BOLT M8X20	1	

SPARE PARTS LIST

PAGE 4

MODEL NO. LS1216

ITEM	PART NO.	DESCRIPTION	QTY	NOTE
189	961011-9	Zárógyuru E-4 9611011-9	1	
190	451044-7	CAM	1	
191	325656-1	ROD 6	1	
192	272262-2	LEVER 22	1	
193	911113-1	Trapézfeju csavar M4x10 911113	1	
194	234122-6	COMPRESSION SPRING 6	1	
195	325865-2	LOCK PIN 8	1	
196	232250-1	LEAF SPRING	1	
197	325646-4	CENTER SHAFT	1	
198	451039-0	POSITION PLATE	1	
199	451070-6	ARM HOLDER COVER	1	
200	266034-5	Önmetszo csavar M4x16*	1	
201	158967-7	SQUARE ROD COMPLETE	1	
202	925251-3	HEX. BOLT M5x30	2	
203	266026-4	Önmetszo csavar M4x12*	6	
204	451201-7	KERF BOARD	2	
205	265585-5	HEX BOLT M8X45	1	
206	253762-1	Lapos Alátét 8 LS1040	1	
207	140166-5	TURN BASE COMPLETE	1	
208	266026-4	Önmetszo csavar M4x12*	1	
209	451009-9	INDICATION PLATE	1	
210	451011-2	RACK BLOCK	1	
211	266385-6	Csavar 4x14	1	
212	941051-3	Lapos Alátét 4 941051-3	1	
213	266026-4	Önmetszo csavar M4x12*	1	
214	346052-0	SLIDE LOCK PLATE	1	
215	286275-7	Cap	1	
216	961013-5	Zárógyuru E-7 961013-5 DA3000R	1	
217	313165-2	CAM	1	
218	231131-6	COMPRESSION SPRING 11	1	
219	267047-9	Lapos Alátét 10, új	1	
220	273666-1	GRIP 50	1	
221	318410-0	PIN HOLDER	1	
222	266034-5	Önmetszo csavar M4x16*	4	
223	451010-4	LOCK LEVER	1	
224	345272-3	LOCK LEVER PLATE	1	
225	266034-5	Önmetszo csavar M4x16*	2	
226	266505-2	H.S. BINDING HEAD SCREW M6X14	1	
228	346094-4	MITER LOCK PLATE A	1	
229	234104-8	COMPRESSION SPRING 13	1	
230	266306-8	SHOULDER SCREW M5	1	
231	231325-3	Feszítörugó	1	
232	256158-5	Csapszeg 3 T1022DW/6833/6834	1	
233	325695-1	LOCK PIN 6	1	
234	158968-5	LINEAR BEARING BOX COMPLETE	1	
235	451018-8	SPUR GEAR 43	1	
236	232249-6	LEAF SPRING	1	
237	266026-4	Önmetszo csavar M4x12*	1	
238	922441-9	HEX. SOCKET HEAD BOLT M8x25	3	
239	421845-7	FOOT	4	
240	267195-4	Alátét	4	
241	266026-4	Önmetszo csavar M4x12*	4	
242	140054-6	BASE COMPLETE INC. 243,246,252	1	
243	810495-7	CAUTION LABEL	1	
246	817283-3	Figyelmezteto öntapadós címke	1	
247	816920-6	MITER SCALE PLATE	1	
248	451012-0	SLIDE PLATE	1	

SPARE PARTS LIST

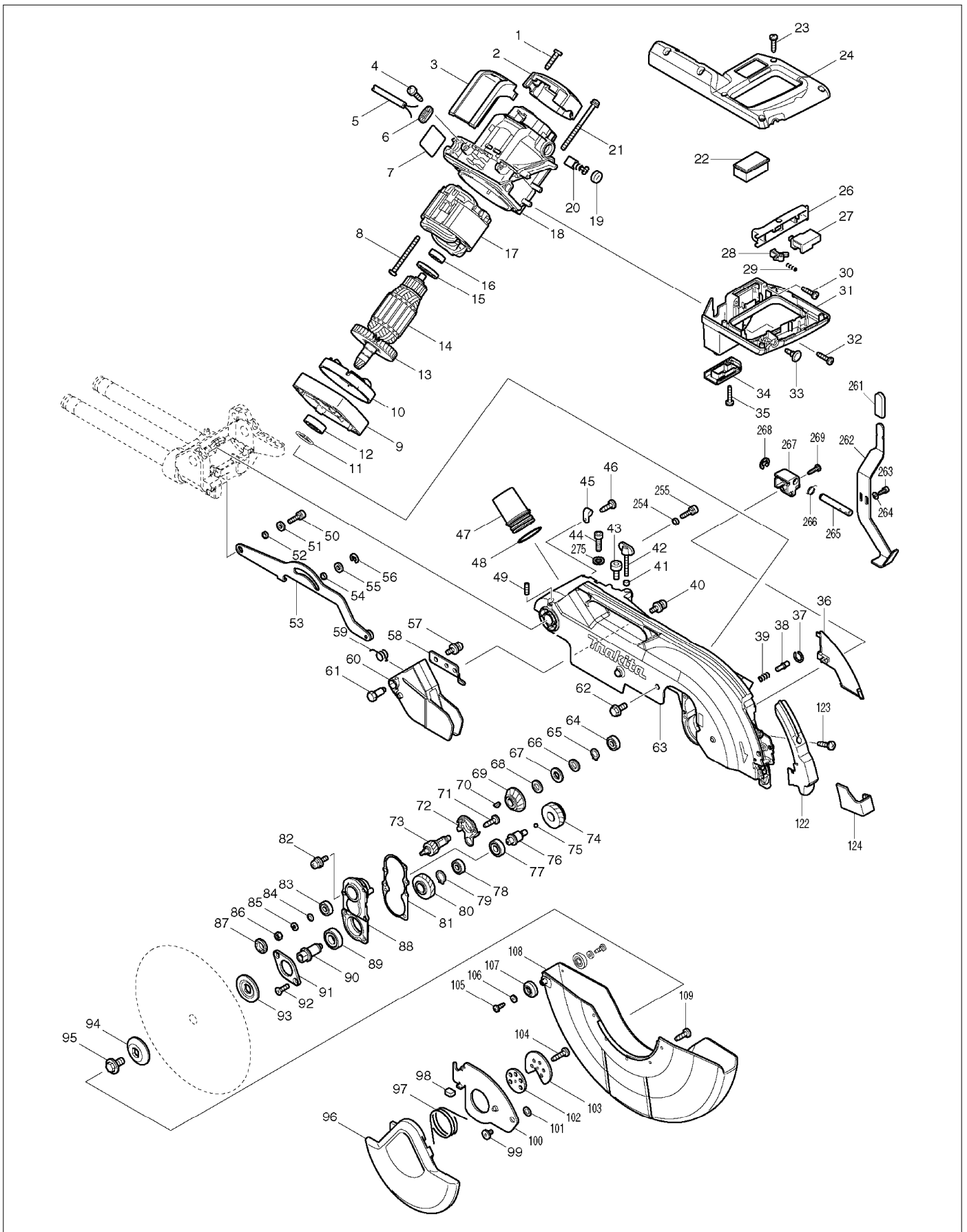
PAGE 5

MODEL NO. LS1216

ITEM	PART NO.	DESCRIPTION	QTY	NOTE
249	266026-4	Önmetszo csavar M4x12*	3	
250	266034-5	Önmetszo csavar M4x16*	1	
251	232075-3	Laprugó LS1013/LC1230	1	
252	817283-3	Figyelmezteto öntapadós címke	1	
254	257785-1	SLEEVE 6	1	
255	922226-3	Imbuszcsavar M5X18	1	
256	216024-8	STEEL BALL 4	2	
257	253874-0	Lapos Alátét 9741*	1	
258	266042-6	Önmetszo csavar M4x20*	1	
261	421589-9	Sapka LS1013	1	
262	346097-8	LOCK LEVER	1	
263	922111-0	Csavar M4X10	2	
264	941051-3	Lapos Alátét 4 941051-3	2	
265	325664-2	ROD 8	1	
266	231633-2	Visszahúzó (torziós) rugó 8 LS	1	
267	451129-9	ROD HOLDER	1	
268	961012-7	Zárógyuru E-6 961012-7	1	
269	266034-5	Önmetszo csavar M4x16*	2	
271	140165-7	MITER LOCK PLATE B COMPLETE	1	
272	256246-8	PIN 6	1	
273	346096-0	PLATE	1	
274	266034-5	Önmetszo csavar M4x16*	2	
275	942151-2	Rugós alátét 6 942151-2*	1	
276	266318-1	HEX. SOCKET SET SCREW M4x6	1	
277	253313-0	THIN WASHER 14	1	
A01	122852-0	DUST BAG ASS'Y	1	
A02	122854-6	WISE ASS'Y	1	
A03	762001-3	TRIANGULAR RULE	1	
A04	265786-5	SCREW M5X16	2	
A05	325673-1	HOLDER 200	2	
A06	782232-8	BOX WRENCH 13	1	
A07	B-04606	T.C.T. SAW BLADE 305x30x70T QU	1	
E01	257262-3	#Gyuru 16	1	
E02	651941-9	Kapcsoló V-15-2A5 651941-9	1	
E03	654531-7	Csatlakozósáv N910/4305/4305T	1	

SERVICE DRAWING

MODEL NO. LS1216



SERVICE DRAWING

MODEL NO. LS1216

