

SPARE PARTS LIST

PAGE 1

MODEL NO. LS1214L

ITEM	PART NO.	DESCRIPTION	QTY	NOTE
001	265995-6	Önmetszo csavar M4x18*	2	
002	416075-3	Motorház hátsó fedele LS1013	1	
003	265995-6	Önmetszo csavar M4x18*	1	
004	631238-2	Szab.elektronika	1	
005	645105-5	Zajszuro kondenzátor 645105-5*	1	
006	911373-5	Trapézfeju csavar M6x50 911373	4	
007	154718-6	Motorház LS1013	1	
008	181044-0	Szénkefe CB-153 (CB-152)*	1	
009	643650-4	Szénkefetartó-sapka 6,5-13,5 (2	
010	861578-6	NAME PLATE LS1214L	1	
011	599508-4	Állórész	1	
012	266059-9	Önmetszo csavar M5x75	2	
013	416264-0	BAFFLE PLATE	1	
014	211061-7	Golyóscsapágy 6000LLB 211061-7	1	
015	681642-5	Szigetelo alátét 681642-5	1	
016	516933-4	Armature Ass'y 220V INC. 14,15,17	1	
017	240001-8	Ventilátorkerék 80 LS1030	1	
018	911223-4	Trapézfeju csavar M5x16 911223	2	
019	285686-3	Golyóscsapágy-fedél 94 LS1013	1	
020	211251-2	Golyóscsapágy 6003LLB 211251-2	1	
021	961057-5	Seeger-gyuru S-17 961057-5	1	
022	231928-3	Rugós gyuru 8 4110B/LS1013	1	
023	256633-1	Csapszeg 6 4110B/LS1013	1	
024	231240-1	Nyomórugó 7 231240-1*	1	
025	961018-5	Zárógyuru E-5 961018-5	1	
026	253804-1	U-alakú lapos alátét 6 253804-	1	
027	257163-5	Gyuru 6 LS1013	1	
028	345605-2	LINK PLATE	1	
029	922331-6	Imbuszcsavar M6x20 922331-6	1	
030	253804-1	U-alakú lapos alátét 6 253804-	1	
031	257163-5	Gyuru 6 LS1013	1	
032	316470-6	Rugótartó	1	
033	233454-8	Compression Spring 34	1	
034	324649-5	LOCK PIN 8	1	
035	419075-2	Rúdtartó LS1013L	1	
036	266050-7	Önmetszo csavar M4x30	2	
037	922107-1	Imbuszcsavar M4x8 922107-1	2	
038	345826-6	Lock lever	1	
039	421589-9	Sapka LS1013	1	
040	961012-7	Zárógyuru E-6 961012-7	2	
041	324608-9	ROD 8	1	
042	231633-2	Visszahúzó (torziós) rugó 8 LS	1	
043	911113-1	Trapézfeju csavar M4x10 911113	2	
044	345609-4	Lock plate	1	
045	265995-6	Önmetszo csavar M4x18*	2	
046	154541-9	SWITCH BOX COMPLETE	1	
047	651522-9	Kapcsoló LS0714FL	1	
048	411478-6	Kapcsológomb 411478-6*	1	
049	183980-6	Kapcsolóház LS1013L INC. 65	1	
050	682540-6	Kábelvédő 9,3-90 682540-6*	1	
051	665865-3	Power supply cord 1.0-2-2.5	1	
052	687052-4	Kábel-feszültségmentesítő 6870	1	
053	265995-6	Önmetszo csavar M4x18*	2	
054	414546-4	Kapcsolóbütyök LS1013*	1	
055	416000-4	Zárkioldó kar LS1013*	1	
056	654575-7	TERMINAL BLOCK	1	

SPARE PARTS LIST

PAGE 2

MODEL NO. LS1214L

ITEM	PART NO.	DESCRIPTION	QTY	NOTE
058	231457-6	Nyomórugó 3 UH4510A/LS1013	1	
059	645200-1	Zajszuro kondenzátor 645200-1*	1	
060	631617-4	Trafó LS1013F	1	
061	651923-1	Kapcsoló TG70B 5903R/5103R/LS*	1	
062	651941-9	Kapcsoló V-15-2A5 651941-9	1	
063	415999-0	Kapcsolókar LS1013	1	
064	265995-6	Önmetszo csavar M4x18*	6	
065	183980-6	Kapcsolóház LS1013L INC. 49	1	
066	921467-8	Hatlapfeju csavar M8x45 921467	1	
067	262003-4	Gumi gyuru 6 HM1400/LS1013	1	
068	911323-0	Trapézfeju csavar M6x16 911323	1	
069	421562-9	Fogantyú LS1013	1	
070	344420-1	Fogantyú-tartó LS1013	1	
071	911323-0	Trapézfeju csavar M6x16 911323	1	
072	911114-9	Trapézfeju csavar M4x10 911114	1	
073	419277-0	Csonk	1	
074	213460-9	O-gyuru 35 HR5001C + /HK18/HM1	1	
075	911113-1	Trapézfeju csavar M4x10 911113	1	
076	265717-4	Csavar M6x43 LS1013	1	
077	262001-8	Poliuretán gyuru 5 6905B/6906/	1	
078	317176-9	Fékezőkar LS1013	1	
079	819215-6	MAKITA logo label	1	
080	344045-1	#Lap, fékezőkarhoz LS1013	1	
081	421952-6	CUSHION	1	
082	211031-6	#Golyóscsapágy 608LLB	1	
083	961054-1	Seeger-gyuru S-14 961054-1	1	
084	226750-1	Fogaskerék	1	
085	262074-1	Gumi gyuru 20 LS1013	1	
086	267035-6	Lapos Alátét 14 6805BV/LS1013	1	
087	213675-8	O RING 54	1	
088	316473-0	Csapágyház	1	
089	254202-2	Ék 4 254202-2	1	
090	322989-5	Tengely	1	
091	211278-2	Golyóscsapágy 6203DDW 211278-2	1	
092	285828-9	Csapágyfedél 66 LS1013	1	
093	257022-3	Gyuru 16 LS1030/LS1013	1	
094	911223-4	Trapézfeju csavar M5x16 911223	2	
095	224398-3	Tányéralátét	1	
096	257262-3	#Gyuru 16	1	
097	224398-3	Tányéralátét	1	
098	265405-3	Csavar M10X20	1	
099	344473-0	CENTER PLATE	1	
100	345603-6	Rugótartó lemez LS1013L	1	
101	265324-3	Hatlapú peremes csavar M8x12 L	1	
102	265008-3	Süllyesztett feju csavar M5 LS	1	
103	231691-8	TORSION SPRING 45	1	
104	419074-4	Safety Cover	1	
105	253977-0	Lapos Alátét 6 LS0800/0810	1	
106	911218-7	Trapézfeju csavar M5x14 9741/2	1	
107	421916-0	Vezeto	1	
108	345611-7	Védolemez	1	
109	188023-9	BLADE CASE SET INC. 79	1	
110	266026-4	Önmetszo csavar M4x12*	1	
111	419078-6	LEAD COVER HOLDER	1	
112	419077-8	LEAD COVER	1	
113	418104-8	LENS	1	

SPARE PARTS LIST

PAGE 3

MODEL NO. LS1214L

ITEM	PART NO.	DESCRIPTION	QTY	NOTE
114	804293-9	LASERLINE LABEL new	1	
115	266306-8	SHOULDER SCREW M5	1	
116	266229-0	HEX. SOCKET SET SCREW M5x8	2	
117	419379-2	BLOCK C new	1	
118	266318-1	HEX. SOCKET SET SCREW M4x6	1	
119	231664-1	TORSION SPRING 9	1	
120	911003-8	Trapézfeju csavar M3x6 911003-	1	
121	419378-4	BLOCK B new	1	
122	911003-8	Trapézfeju csavar M3x6 911003-	1	
123	231664-1	TORSION SPRING 9	1	
124	266318-1	HEX. SOCKET SET SCREW M4x6	1	
125	638442-4	Laser circuit complete new	1	
126	419380-7	TOP COVER new	1	
127	253807-5	U-alakú lapos alátét 5 253807-	1	
128	265753-0	THUMB SCREW M5x24	1	
129	266042-6	Önmetszo csavar M4x20*	2	
130	331428-4	Cso 16-113 2414B/LS1013/2414	1	
131	252105-4	Hatlapú biztosító anya 8-13 LS	1	
132	941201-0	Lapos Alátét 8 941201-0*	1	
133	317984-8	ARM new	1	
134	687042-7	Tehermentesítő LS1013	1	
135	266026-4	Önmetszo csavar M4x12*	1	
136	322629-5	Rögzítő csapszeg LS1214	1	
137	213011-8	O-gyuru 7 213011-8*	1	
138	271601-3	Kézi forgattyú 2400/2415/4301B	1	
139	251961-9	Imbuszcsavar M6x10 LS1040	1	
140	265455-8	HEX. BOLT M8x28	2	
141	265412-6	Hatlapú csavar M8x20 LS1013/L	2	
142	216003-6	Acélgolyó 10 HM1200/LS1013	2	
143	345418-1	GUIDE PLATE	1	
144	231626-9	Visszahúzó (torziós) rugó 28 L	1	
145	413067-3	Nyíl jelzotábla szögskálához	2	
146	911114-9	Trapézfeju csavar M4x10 911114	2	
147	233168-9	Nyomórugó 5 LS1013	2	
148	266131-7	Imbuszcsavar M12x12 LS1013	2	
149	151459-5	Kartartó, komplett LS1013 (ben	1	
150	251662-9	HEX. BOLT M10x100	1	
151	911113-1	Trapézfeju csavar M4x10 911113	1	
152	416006-2	Szorító kar 100 LS1013	1	
153	252144-4	Hatlapú anya M10-17 LS1013	1	
154	253024-7	Lapos Alátét 10 LS1013/2708/27	1	
155	231266-3	Nyomórugó 5 LS1013, új	1	
156	152542-1	Négylapú rúd LS1013 (benne I1)	1	
157	921356-7	Hatlapú csavar M6x35 LS1013	2	
158	153832-5	Forgótányér, komplett LS1013	1	
159	152540-5	Csapágyház (B) (benne I1-I4)	1	
160	922451-6	Imbuszcsavar M8x30 922451-6	2	
161	253852-0	Lapos Alátét 8 LS1013/5500S	1	
162	265442-7	Hatlapú csavar M8x40 LS1013	1	
163	419222-5	Rovátkás csúszólap LS1013L	2	
164	266026-4	Önmetszo csavar M4x12*	4	
165	911108-4	Trapézfeju csavar M4x8 911108-	1	
166	252014-7	Hatlapú záróanya M6-10 LS1013/	1	
167	344463-3	Mozgatható ütközőlap (kicsi) L	1	
168	153890-1	Ütközőlap komplett	1	
169	265488-3	HEX. BOLT M8x30	4	
170	317757-9	Párhuzamos vezetőléc	1	
171	912357-6	Süllyesztett feju csavar M6x35	1	

SPARE PARTS LIST

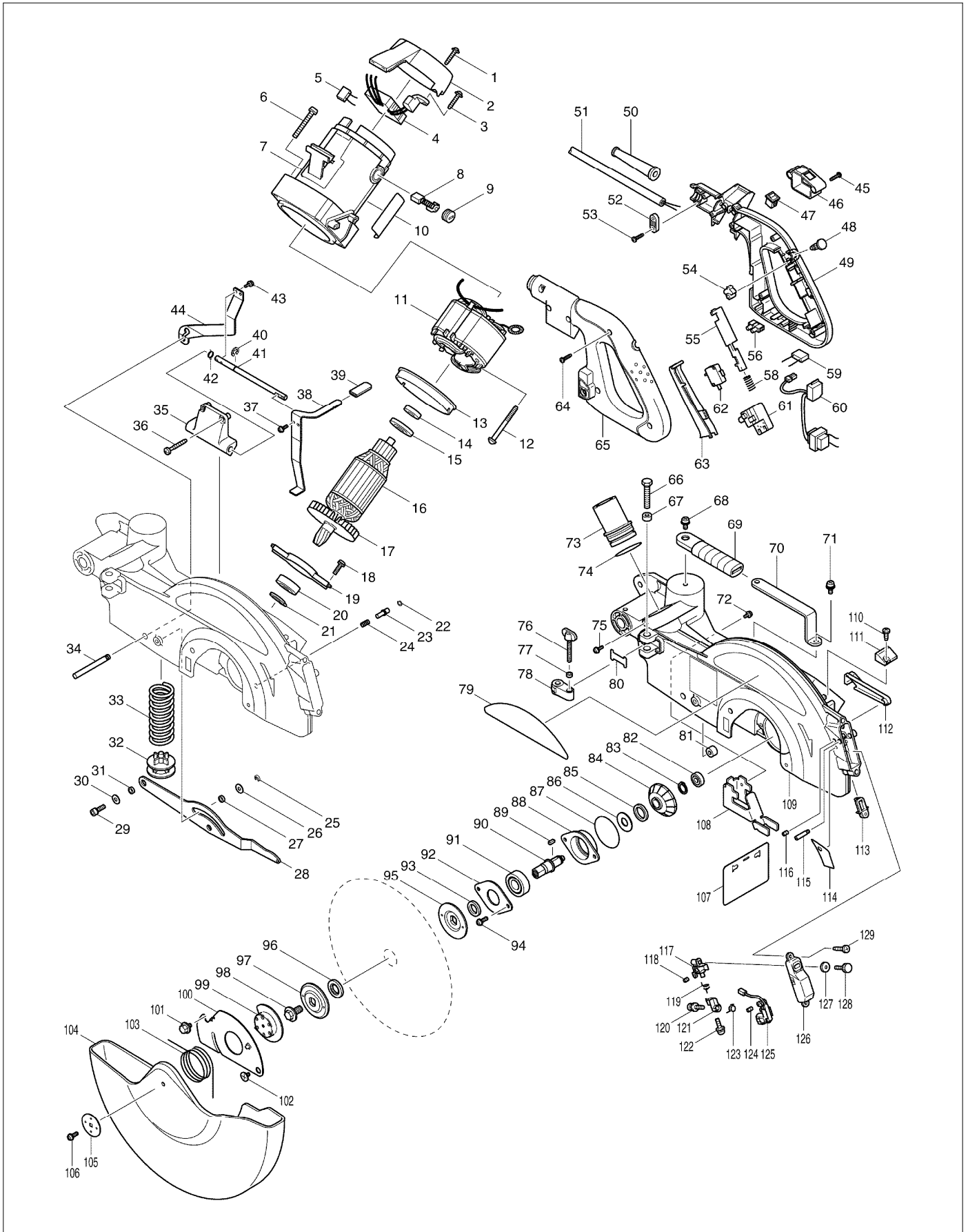
PAGE 4

MODEL NO. LS1214L

ITEM	PART NO.	DESCRIPTION	QTY	NOTE
172	253715-0	Lapos Alátét 6 253715-0	1	
173	251887-5	Szárnyascsavar M6x10 250887-	1	
174	266026-4	Önmetszo csavar M4x12*	2	
175	816326-8	Félderékszögu szögskála LS1013	1	
176	266132-5	Csavar M8x320 LS1013*	1	
177	931402-8	Hatlapú anya M8 931402-8*	1	
178	271314-6	Fogantyú	1	
179	941201-0	Lapos Alátét 8 941201-0*	1	
180	152541-3	Gomb 48, komplett LS1013	1	
181	331491-7	Cso 9-200 LS1013	1	
182	421563-7	Sapka 10 LS1013	1	
183	322924-3	TekerCSRugó LS1013	1	
184	322909-9	ZáróCsapszeg LS1013	1	
185	253804-1	U-alakú lapos alátét 6 253804-	1	
186	231307-5	#Nyomórugó 6 AN5010/7000/LS10	1	
187	961018-5	Zárógyuru E-5 961018-5	1	
188	316899-6	Csapos tartó LS1013	1	
189	266034-5	Önmetszo csavar M4x16*	2	
190	344411-2	Csúszólap-fékezo LS1013	1	
191	251267-5	Trapézfeju csavar M6*	1	
192	256196-7	Csapszeg 5 JR3010/LS1013	1	
193	331493-3	Forgásfékezo LS1013	1	
194	344412-0	Féktartó LS1013*	1	
195	266034-5	Önmetszo csavar M4x16*	1	
196	266026-4	Önmetszo csavar M4x12*	1	
197	816128-2	Nyíl jelzotábla szögskálához	1	
198	344477-2	Csúszólap LS1013*	2	
199	266034-5	Önmetszo csavar M4x16*	1	
200	232075-3	Laprugó LS1013/LC1230	1	
201	251887-5	Szárnyascsavar M6x10 250887-	2	
202	153889-6	Talp	1	
203	286212-1	Sapka 20 LS1013/LC1230*	4	
A01	122523-9	DUST BAG ASS'Y	1	
A02	122540-9	VICE ASS'Y	1	
A03	153896-9	Ütközolap set	1	
A04	411478-6	Kapcsológomb 411478-6*	2	
A05	762001-3	TRIANGULAR RULE	1	
A06	783208-8	HEX. WRENCH 2.5	1	
A07	251887-5	Szárnyascsavar M6x10 250887-	2	
A08	322932-4	Oldalsó tartó LS1013	2	
A09	B-04606	T.C.T. SAW BLADE 305x30x70T QU	1	
A10	782212-4	SOCKET WRENCH 13	1	
E05	233471-8	COMPRESSION SPRING 6	1	
E06	942051-6	Rugós alátét 4 942051-6	2	

SERVICE DRAWING

MODEL NO. LS1214L



SERVICE DRAWING

MODEL NO. LS1214L

