

SPARE PARTS LIST

PAGE 1

MODEL NO. LS1214F

ITEM	PART NO.	DESCRIPTION	QTY	NOTE
001	265995-6	Önmetszo csavar M4x18*	2	
002	416075-3	Motorház hátsó fedele LS1013	1	
003	265995-6	Önmetszo csavar M4x18*	1	
004	631238-2	Szab.elektronika	1	
005	645105-5	Zajszuro kondenzátor 645105-5*	1	
006	911373-5	Trapézfeju csavar M6x50 911373	4	
007	153907-0	Motor Housing Complete	1	
008	181044-0	Szénkefe CB-153 (CB-152)*	1	
009	643650-4	Szénkefetartó-sapka 6,5-13,5 (2	
010	860634-9	NAME PLATE LS1214F	1	
011	599508-4	Állórész	1	
012	266059-9	Önmetszo csavar M5x75	2	
013	416264-0	BAFFLE PLATE	1	
014	211061-7	Golyóscsapágy 6000LLB 211061-7	1	
015	681642-5	Szigetelo alátét 681642-5	1	
016	516738-2	Forgórész INC. 14,15,17	1	
017	240001-8	Ventilátorkerék 80 LS1030	1	
018	911223-4	Trapézfeju csavar M5x16 911223	2	
019	285686-3	Golyóscsapágy-fedél 94 LS1013	1	
020	211251-2	Golyóscsapágy 6003LLB 211251-2	1	
021	961057-5	Seeger-gyuru S-17 961057-5	1	
022	231928-3	Rugós gyuru 8 4110B/LS1013	1	
023	256633-1	Csapszeg 6 4110B/LS1013	1	
024	231240-1	Nyomórugó 7 231240-1*	1	
025	961018-5	Zárógyuru E-5 961018-5	1	
026	253804-1	U-alakú lapos alátét 6 253804-	1	
027	257163-5	Gyuru 6 LS1013	1	
028	345419-9	LINK PLATE	1	
029	922331-6	Imbuszcsavar M6x20 922331-6	1	
030	253804-1	U-alakú lapos alátét 6 253804-	1	
031	257163-5	Gyuru 6 LS1013	1	
032	316470-6	Rugótartó	1	
033	233424-7	Rugó	1	
034	324458-2	LOCK PIN 8	1	
035	418610-3	Rod Holder	1	
036	266034-5	Önmetszo csavar M4x16*	2	
037	345855-9	Lock Lever new	1	
038	922107-1	Imbuszcsavar M4x8 922107-1	2	
039	961012-7	Zárógyuru E-6 961012-7	1	
040	324459-0	ROD 8	1	
041	231633-2	Visszahúzó (torziós) rugó 8 LS	1	
042	421589-9	Sapka LS1013	1	
043	911113-1	Trapézfeju csavar M4x10 911113	2	
044	345417-3	LOCK PLATE	1	
045	265995-6	Önmetszo csavar M4x18*	2	
046	125180-2	Lámpa/led	1	
047	411478-6	Kapcsológomb 411478-6*	1	
048	183842-8	HANDLE SET INC. 62	1	
049	682540-6	Kábelvédo 9,3-90 682540-6*	1	
050	665865-3	Power supply cord 1.0-2-2.5	1	
051	687052-4	Kábel-feszültségmentesito 6870	1	
052	265995-6	Önmetszo csavar M4x18*	2	
053	414546-4	Kapcsolóbütyök LS1013*	1	
054	416000-4	Zárkioldó kar LS1013*	1	
055	654575-7	TERMINAL BLOCK	1	
056	231457-6	Nyomórugó 3 UH4510A/LS1013	1	

SPARE PARTS LIST

PAGE 2

MODEL NO. LS1214F

ITEM	PART NO.	DESCRIPTION	QTY	NOTE
057	645200-1	Zajszuro kondenzátor 645200-1*	1	
058	651923-1	Kapcsoló TG70B 5903R/5103R/LS*	1	
059	651941-9	Kapcsoló V-15-2A5 651941-9	1	
060	415999-0	Kapcsolókar LS1013	1	
061	265995-6	Önmetszo csavar M4x18*	6	
062	183842-8	HANDLE SET INC. 48	1	
063	921467-8	Hatlapfeju csavar M8x45 921467	1	
064	262003-4	Gumi gyuru 6 HM1400/LS1013	1	
065	911323-0	Trapézfeju csavar M6x16 911323	1	
066	421562-9	Fogantyú LS1013	1	
067	344420-1	Fogantyú-tartó LS1013	1	
068	911323-0	Trapézfeju csavar M6x16 911323	1	
069	911114-9	Trapézfeju csavar M4x10 911114	1	
070	419277-0	Csonk	1	
071	213460-9	O-gyuru 35 HR5001C + /HK18/HM1	1	
072	911113-1	Trapézfeju csavar M4x10 911113	1	
073	265717-4	Csavar M6x43 LS1013	1	
074	262001-8	Poliuretán gyuru 5 6905B/6906/	1	
075	317176-9	Fékezőkar LS1013	1	
076	344045-1	#Lap, fékezőkarhoz LS1013	1	
077	819215-6	MAKITA logo label	1	
078	188377-4	Blade Case INC. 77	1	
079	345611-7	Védolemez	1	
080	421916-0	Vezeto	1	
081	211031-6	#Golyóscsapágy 608LLB	1	
082	961054-1	Seeger-gyuru S-14 961054-1	1	
083	226750-1	Fogaskerék	1	
084	262074-1	Gumi gyuru 20 LS1013	1	
085	267035-6	Lapos Alátét 14 6805BV/LS1013	1	
086	213675-8	O RING 54	1	
087	316473-0	Csapágyház	1	
088	254202-2	Ék 4 254202-2	1	
089	322989-5	Tengely	1	
090	211278-2	Golyóscsapágy 6203DDW 211278-2	1	
091	285828-9	Csapágyfedél 66 LS1013	1	
092	257022-3	Gyuru 16 LS1030/LS1013	1	
093	911223-4	Trapézfeju csavar M5x16 911223	2	
094	224398-3	Tányéralátét	1	
095	257262-3	#Gyuru 16	1	
096	224398-3	Tányéralátét	1	
097	265405-3	Csavar M10X20	1	
098	344473-0	CENTER PLATE	1	
099	344038-8	CENTER COVER	1	
100	265324-3	Hatlapú peremes csavar M8x12 L	1	
101	265008-3	Süllyesztett feju csavar M5 LS	1	
102	231613-8	Csillapító rugó	1	
103	450131-9	Védőfedo LS1214/F	1	
104	253977-0	Lapos Alátét 6 LS0800/0810	1	
105	911213-7	Trapézfeju csavar M5x12 911213	1	
106	331428-4	Cso 16-113 2414B/LS1013/2414	1	
107	252105-4	Hatlapú biztosító anya 8-13 LS	1	
108	941201-0	Lapos Alátét 8 941201-0*	1	
109	317984-8	ARM new	1	
110	322629-5	Rögzítő csapszeg LS1214	1	
111	213011-8	O-gyuru 7 213011-8*	1	
112	687042-7	Tehermentesítő LS1013	1	

SPARE PARTS LIST

PAGE 3

MODEL NO. LS1214F

ITEM	PART NO.	DESCRIPTION	QTY	NOTE
113	266026-4	Önmetszo csavar M4x12*	1	
114	271601-3	Kézi forgattyú 2400/2415/4301B	1	
115	251961-9	Imbuszcsavar M6x10 LS1040	1	
116	265455-8	HEX. BOLT M8x28	2	
117	265412-6	Hatlapú csavar M8x20 LS1013/L	2	
118	216003-6	Acélgolyó 10 HM1200/LS1013	2	
119	345418-1	GUIDE PLATE	1	
120	231626-9	Visszahúzó (torziós) rugó 28 L	1	
121	413067-3	Nyíl jelzotábla szögskálához	2	
122	911114-9	Trapézfeju csavar M4x10 911114	2	
123	233168-9	Nyomórugó 5 LS1013	2	
124	266131-7	Imbuszcsavar M12x12 LS1013	2	
125	151459-5	Kartartó, komplett LS1013 (ben	1	
126	251662-9	HEX. BOLT M10x100	1	
127	911113-1	Trapézfeju csavar M4x10 911113	1	
128	416006-2	Szorító kar 100 LS1013	1	
129	252144-4	Hatlapú anya M10-17 LS1013	1	
130	253024-7	Lapos Alátét 10 LS1013/2708/27	1	
131	231266-3	Nyomórugó 5 LS1013, új	1	
132	152542-1	Négylapú rúd LS1013 (benne I1)	1	
133	921356-7	Hatlapú csavar M6x35 LS1013	2	
134	153832-5	Forgótányér, komplett LS1013	1	
135	152540-5	Csapágyház (B) (benne I1-I4)	1	
136	922451-6	Imbuszcsavar M8x30 922451-6	2	
137	253852-0	Lapos Alátét 8 LS1013/5500S	1	
138	265442-7	Hatlapú csavar M8x40 LS1013	1	
139	415209-5	Rovátkás csúszólap LS1013*	2	
140	266026-4	Önmetszo csavar M4x12*	4	
141	911108-4	Trapézfeju csavar M4x8 911108-	1	
142	252014-7	Hatlapú záróanya M6-10 LS1013/	1	
143	344463-3	Mozgatható ütközőlap (kicsi) L	1	
144	153890-1	Ütközőlap komplett	1	
145	265488-3	HEX. BOLT M8x30	4	
146	317757-9	Párhuzamos vezetőléc	1	
147	912357-6	Süllyesztett feju csavar M6x35	1	
148	253715-0	Lapos Alátét 6 253715-0	1	
149	251887-5	Szárnyascsavart M6x10 250887-	1	
150	266026-4	Önmetszo csavar M4x12*	2	
151	816326-8	Félderékszögu szögskála LS1013	1	
152	266132-5	Csavar M8x320 LS1013*	1	
153	931402-8	Hatlapú anya M8 931402-8*	1	
154	271314-6	Fogantyú	1	
155	941201-0	Lapos Alátét 8 941201-0*	1	
156	152541-3	Gomb 48, komplett LS1013	1	
157	421863-5	CAP	1	
158	331491-7	Cso 9-200 LS1013	1	
159	421563-7	Sapka 10 LS1013	1	
160	322924-3	Tekericsrugó LS1013	1	
161	322909-9	ZáróCsapszeg LS1013	1	
162	253804-1	U-alakú lapos alátét 6 253804-	1	
163	231307-5	#Nyomórugó 6 AN5010/7000/LS10	1	
164	961018-5	Zárógyuru E-5 961018-5	1	
165	316899-6	Csapos tartó LS1013	1	
166	266034-5	Önmetszo csavar M4x16*	2	
167	344411-2	Csúszólap-fékezo LS1013	1	
168	251267-5	Trapézfeju csavar M6*	1	
169	256196-7	Csapszeg 5 JR3010/LS1013	1	
170	331493-3	Forgásfékezo LS1013	1	

SPARE PARTS LIST

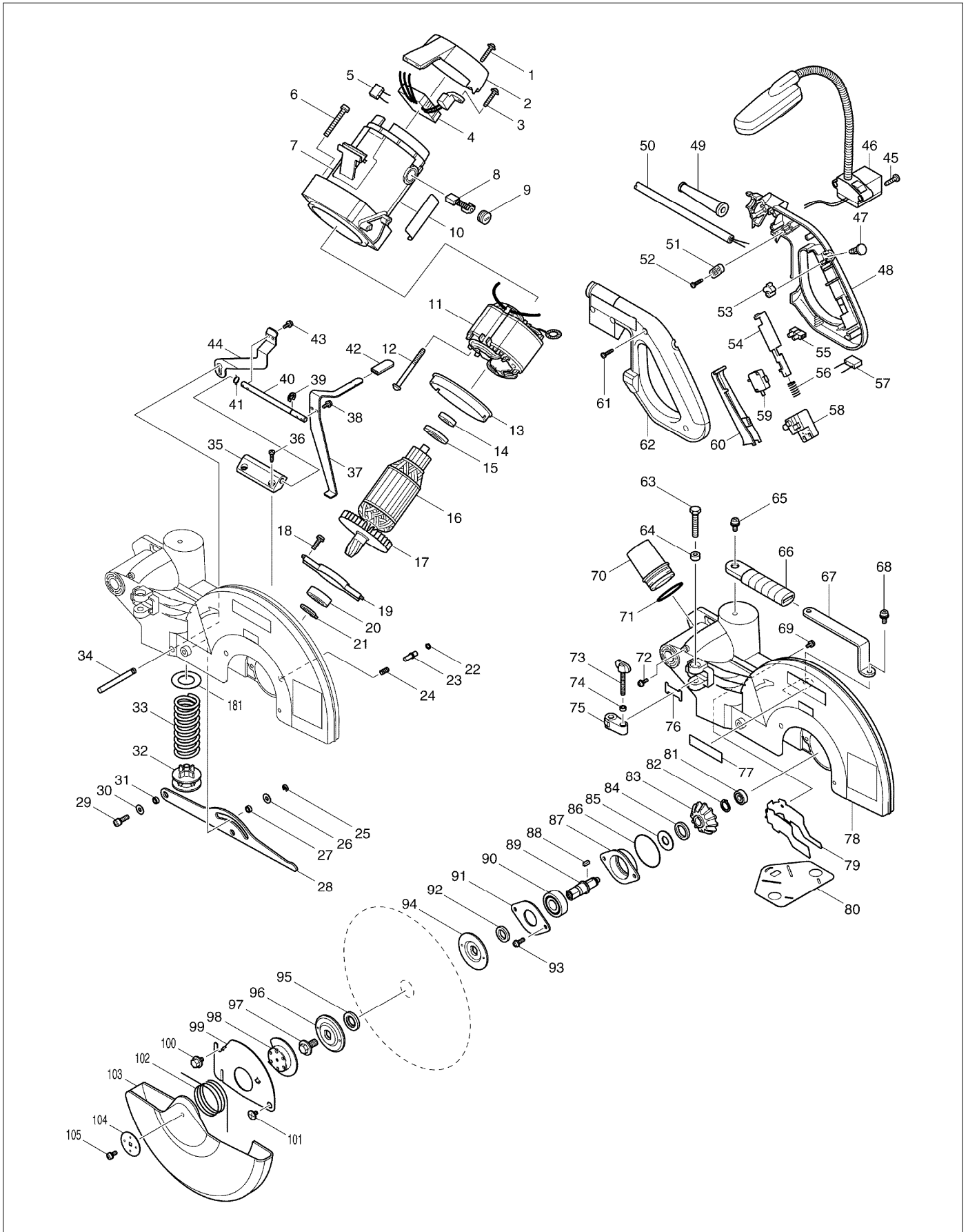
PAGE 4

MODEL NO. LS1214F

ITEM	PART NO.	DESCRIPTION	QTY	NOTE
171	344412-0	Féktartó LS1013*	1	
172	266034-5	Önmetszo csavar M4x16*	1	
173	266026-4	Önmetszo csavar M4x12*	1	
174	816128-2	Nyíl jelzotábla szögskálához	1	
175	344477-2	Csúszólap LS1013*	2	
176	266034-5	Önmetszo csavar M4x16*	1	
177	232075-3	Laprugó LS1013/LC1230	1	
178	251887-5	Szárnyascsavar M6x10 250887-	2	
179	153889-6	Talp	1	
180	286212-1	Sapka 20 LS1013/LC1230*	4	
181	253791-4	FLAT WASHER 25	1	
182	345494-5	STOPPER	1	
A01	122523-9	DUST BAG ASS'Y	1	
A02	122540-9	VICE ASS'Y	1	
A03	153896-9	Ütközőlap set	1	
A04	411478-6	Kapcsológomb 411478-6*	2	
A05	762001-3	TRIANGULAR RULE	1	
A06	251887-5	Szárnyascsavar M6x10 250887-	2	
A07	322932-4	Oldalsó tartó LS1013	2	
A08	B-04606	T.C.T. SAW BLADE 305x30x70T QU	1	
A09	782212-4	SOCKET WRENCH 13	1	

SERVICE DRAWING

MODEL NO. LS1214F



SERVICE DRAWING

MODEL NO. LS1214F

