

# SPARE PARTS LIST

PAGE 1

MODEL NO. LS1214

| ITEM | PART NO. | DESCRIPTION                    | QTY | NOTE |
|------|----------|--------------------------------|-----|------|
| 001  | 265995-6 | Önmetszo csavar M4x18*         | 2   |      |
| 002  | 416075-3 | Motorház hátsó fedele LS1013   | 1   |      |
| 003  | 265995-6 | Önmetszo csavar M4x18*         | 1   |      |
| 004  | 631238-2 | Szab.elektronika               | 1   |      |
| 005  | 645105-5 | Zajszuro kondenzátor 645105-5* | 1   |      |
| 006  | 911373-5 | Trapézfeju csavar M6x50 911373 | 4   |      |
| 007  | 153907-0 | Motor Housing Complete         | 1   |      |
| 008  | 181044-0 | Szénkefe CB-153 (CB-152)*      | 1   |      |
| 009  | 643650-4 | Szénkefetartó-sapka 6,5-13,5 ( | 2   |      |
| 010  | 860629-2 | NAME PLATE LS1214              | 1   |      |
| 011  | 599508-4 | Állórész                       | 1   |      |
| 012  | 266059-9 | Önmetszo csavar M5x75          | 2   |      |
| 013  | 416264-0 | BAFFLE PLATE                   | 1   |      |
| 014  | 211061-7 | Golyóscsapágy 6000LLB 211061-7 | 1   |      |
| 015  | 681642-5 | Szigetelo alátét 681642-5      | 1   |      |
| 016  | 516738-2 | Forgórész<br>INC. 14,15,17     | 1   |      |
| 017  | 240001-8 | Ventilátorkerék 80 LS1030      | 1   |      |
| 018  | 911223-4 | Trapézfeju csavar M5x16 911223 | 2   |      |
| 019  | 285686-3 | Golyóscsapágy-fedél 94 LS1013  | 1   |      |
| 020  | 211251-2 | Golyóscsapágy 6003LLB 211251-2 | 1   |      |
| 021  | 961057-5 | Seeger-gyuru S-17 961057-5     | 1   |      |
| 022  | 231928-3 | Rugós gyuru 8 4110B/LS1013     | 1   |      |
| 023  | 256633-1 | Csapszeg 6 4110B/LS1013        | 1   |      |
| 024  | 231240-1 | Nyomórugó 7 231240-1*          | 1   |      |
| 025  | 961018-5 | Zárógyuru E-5 961018-5         | 1   |      |
| 026  | 253804-1 | U-alakú lapos alátét 6 253804- | 1   |      |
| 027  | 257163-5 | Gyuru 6 LS1013                 | 1   |      |
| 028  | 345419-9 | LINK PLATE                     | 1   |      |
| 029  | 922331-6 | Imbuszcsavar M6x20 922331-6    | 1   |      |
| 030  | 253804-1 | U-alakú lapos alátét 6 253804- | 1   |      |
| 031  | 257163-5 | Gyuru 6 LS1013                 | 1   |      |
| 032  | 316470-6 | Rugótartó                      | 1   |      |
| 033  | 233424-7 | Rugó                           | 1   |      |
| 034  | 324458-2 | LOCK PIN 8                     | 1   |      |
| 035  | 418610-3 | Rod Holder                     | 1   |      |
| 036  | 266034-5 | Önmetszo csavar M4x16*         | 2   |      |
| 037  | 345855-9 | Lock Lever new                 | 1   |      |
| 038  | 922107-1 | Imbuszcsavar M4x8 922107-1     | 2   |      |
| 039  | 961012-7 | Zárógyuru E-6 961012-7         | 1   |      |
| 040  | 324459-0 | ROD 8                          | 1   |      |
| 041  | 231633-2 | Visszahúzó (torziós) rugó 8 LS | 1   |      |
| 042  | 421589-9 | Sapka LS1013                   | 1   |      |
| 043  | 911113-1 | Trapézfeju csavar M4x10 911113 | 2   |      |
| 044  | 345417-3 | LOCK PLATE                     | 1   |      |
| 047  | 411478-6 | Kapcsológomb 411478-6*         | 1   |      |
| 048  | 183840-2 | Fogantyú bal-jobb<br>INC. 62   | 1   |      |
| 049  | 682540-6 | Kábelvédo 9,3-90 682540-6*     | 1   |      |
| 050  | 665865-3 | Power supply cord 1.0-2-2.5    | 1   |      |
| 051  | 687052-4 | Kábel-feszültségmentesito 6870 | 1   |      |
| 052  | 265995-6 | Önmetszo csavar M4x18*         | 2   |      |
| 053  | 414546-4 | Kapcsolóbütyök LS1013*         | 1   |      |
| 054  | 416000-4 | Zárkioldó kar LS1013*          | 1   |      |
| 056  | 231457-6 | Nyomórugó 3 UH4510A/LS1013     | 1   |      |
| 057  | 645200-1 | Zajszuro kondenzátor 645200-1* | 1   |      |
| 058  | 651923-1 | Kapcsoló TG70B 5903R/5103R/LS* | 1   |      |
| 059  | 651941-9 | Kapcsoló V-15-2A5 651941-9     | 1   |      |

# SPARE PARTS LIST

PAGE 2

MODEL NO. LS1214

| ITEM | PART NO. | DESCRIPTION                    | QTY | NOTE |
|------|----------|--------------------------------|-----|------|
| 060  | 415999-0 | Kapcsolókar LS1013             | 1   |      |
| 061  | 265995-6 | Önmetszo csavar M4x18*         | 6   |      |
| 062  | 183840-2 | Fogantyú bal-jobb<br>INC. 48   | 1   |      |
| 063  | 921467-8 | Hatlapfeju csavar M8x45 921467 | 1   |      |
| 064  | 262003-4 | Gumi gyuru 6 HM1400/LS1013     | 1   |      |
| 065  | 911323-0 | Trapézfeju csavar M6x16 911323 | 1   |      |
| 066  | 421562-9 | Fogantyú LS1013                | 1   |      |
| 067  | 344420-1 | Fogantyú-tartó LS1013          | 1   |      |
| 068  | 911323-0 | Trapézfeju csavar M6x16 911323 | 1   |      |
| 069  | 911114-9 | Trapézfeju csavar M4x10 911114 | 1   |      |
| 070  | 419277-0 | Csonk                          | 1   |      |
| 071  | 213460-9 | O-gyuru 35 HR5001C + /HK18/HM1 | 1   |      |
| 072  | 911113-1 | Trapézfeju csavar M4x10 911113 | 1   |      |
| 073  | 265717-4 | Csavar M6x43 LS1013            | 1   |      |
| 074  | 262001-8 | Poliuretán gyuru 5 6905B/6906/ | 1   |      |
| 075  | 317176-9 | Fékezokar LS1013               | 1   |      |
| 076  | 344045-1 | #Lap, fékezokarhoz LS1013      | 1   |      |
| 077  | 819215-6 | MAKITA logo label              | 1   |      |
| 078  | 188377-4 | Blade Case<br>INC. 77          | 1   |      |
| 079  | 345611-7 | Védolemez                      | 1   |      |
| 080  | 421916-0 | Vezeto                         | 1   |      |
| 081  | 211031-6 | #Golyóscsapágy 608LLB          | 1   |      |
| 082  | 961054-1 | Seeger-gyuru S-14 961054-1     | 1   |      |
| 083  | 226750-1 | Fogaskerék                     | 1   |      |
| 084  | 262074-1 | Gumi gyuru 20 LS1013           | 1   |      |
| 085  | 267035-6 | Lapos Alátét 14 6805BV/LS1013  | 1   |      |
| 086  | 213675-8 | O RING 54                      | 1   |      |
| 087  | 316473-0 | Csapágyház                     | 1   |      |
| 088  | 254202-2 | Ék 4 254202-2                  | 1   |      |
| 089  | 322989-5 | Tengely                        | 1   |      |
| 090  | 211278-2 | Golyóscsapágy 6203DDW 211278-2 | 1   |      |
| 091  | 285828-9 | Csapágyfedél 66 LS1013         | 1   |      |
| 092  | 257022-3 | Gyuru 16 LS1030/LS1013         | 1   |      |
| 093  | 911223-4 | Trapézfeju csavar M5x16 911223 | 2   |      |
| 094  | 224398-3 | Tányéralátét                   | 1   |      |
| 095  | 257262-3 | #Gyuru 16                      | 1   |      |
| 096  | 224398-3 | Tányéralátét                   | 1   |      |
| 097  | 265405-3 | Csavar M10X20                  | 1   |      |
| 098  | 344473-0 | CENTER PLATE                   | 1   |      |
| 099  | 344038-8 | CENTER COVER                   | 1   |      |
| 100  | 265324-3 | Hatlapú peremes csavar M8x12 L | 1   |      |
| 101  | 265008-3 | Süllyesztett feju csavar M5 LS | 1   |      |
| 102  | 231613-8 | Csillapító rugó                | 1   |      |
| 103  | 450131-9 | Védőfedo LS1214/F              | 1   |      |
| 104  | 253977-0 | Lapos Alátét 6 LS0800/0810     | 1   |      |
| 105  | 911213-7 | Trapézfeju csavar M5x12 911213 | 1   |      |
| 106  | 331428-4 | Cso 16-113 2414B/LS1013/2414   | 1   |      |
| 107  | 252105-4 | Hatlapú biztosító anya 8-13 LS | 1   |      |
| 108  | 941201-0 | Lapos Alátét 8 941201-0*       | 1   |      |
| 109  | 317984-8 | ARM new                        | 1   |      |
| 110  | 322629-5 | Rögzítő csapszeg LS1214        | 1   |      |
| 111  | 213011-8 | O-gyuru 7 213011-8*            | 1   |      |
| 112  | 687042-7 | Tehermentesítő LS1013          | 1   |      |
| 113  | 266026-4 | Önmetszo csavar M4x12*         | 1   |      |
| 114  | 271601-3 | Kézi forgattyú 2400/2415/4301B | 1   |      |
| 115  | 251961-9 | Imbuszcsavar M6x10 LS1040      | 1   |      |

# SPARE PARTS LIST

PAGE 3

MODEL NO. LS1214

| ITEM | PART NO. | DESCRIPTION                    | QTY | NOTE |
|------|----------|--------------------------------|-----|------|
| 116  | 265455-8 | HEX. BOLT M8x28                | 2   |      |
| 117  | 265412-6 | Hatlapú csavar M8x20 LS1013/L  | 2   |      |
| 118  | 216003-6 | Acélgolyó 10 HM1200/LS1013     | 2   |      |
| 119  | 345418-1 | GUIDE PLATE                    | 1   |      |
| 120  | 231626-9 | Visszahúzó (torziós) rugó 28 L | 1   |      |
| 121  | 413067-3 | Nyíl jelzotábla szögskálához   | 2   |      |
| 122  | 911114-9 | Trapézfeju csavar M4x10 911114 | 2   |      |
| 123  | 233168-9 | Nyomórugó 5 LS1013             | 2   |      |
| 124  | 266131-7 | Imbuszcsavar M12x12 LS1013     | 2   |      |
| 125  | 151459-5 | Kartartó, komplett LS1013 (ben | 1   |      |
| 126  | 251662-9 | HEX. BOLT M10x100              | 1   |      |
| 127  | 911113-1 | Trapézfeju csavar M4x10 911113 | 1   |      |
| 128  | 416006-2 | Szorító kar 100 LS1013         | 1   |      |
| 129  | 252144-4 | Hatlapú anya M10-17 LS1013     | 1   |      |
| 130  | 253024-7 | Lapos Alátét 10 LS1013/2708/27 | 1   |      |
| 131  | 231266-3 | Nyomórugó 5 LS1013, új         | 1   |      |
| 132  | 152542-1 | Négylapú rúd LS1013 (benne I1) | 1   |      |
| 133  | 921356-7 | Hatlapú csavar M6x35 LS1013    | 2   |      |
| 134  | 153832-5 | Forgótányér, komplett LS1013   | 1   |      |
| 135  | 152540-5 | Csapágyház (B) (benne I1-I4)   | 1   |      |
| 136  | 922451-6 | Imbuszcsavar M8x30 922451-6    | 2   |      |
| 137  | 253852-0 | Lapos Alátét 8 LS1013/5500S    | 1   |      |
| 138  | 265442-7 | Hatlapú csavar M8x40 LS1013    | 1   |      |
| 139  | 415209-5 | Rovátkás csúszólap LS1013*     | 2   |      |
| 140  | 266026-4 | Önmetszo csavar M4x12*         | 4   |      |
| 141  | 911108-4 | Trapézfeju csavar M4x8 911108- | 1   |      |
| 142  | 252014-7 | Hatlapú záróanya M6-10 LS1013/ | 1   |      |
| 143  | 344463-3 | Mozgatható ütközőlap (kicsi) L | 1   |      |
| 144  | 153890-1 | Ütközőlap komplett             | 1   |      |
| 145  | 265488-3 | HEX. BOLT M8x30                | 4   |      |
| 146  | 317757-9 | Párhuzamos vezetőléc           | 1   |      |
| 147  | 912357-6 | Süllyesztett feju csavar M6x35 | 1   |      |
| 148  | 253715-0 | Lapos Alátét 6 253715-0        | 1   |      |
| 149  | 251887-5 | Szárnyascsavar M6x10 250887-   | 1   |      |
| 150  | 266026-4 | Önmetszo csavar M4x12*         | 2   |      |
| 151  | 816326-8 | Félderékszögu szögskála LS1013 | 1   |      |
| 152  | 266132-5 | Csavar M8x320 LS1013*          | 1   |      |
| 153  | 931402-8 | Hatlapú anya M8 931402-8*      | 1   |      |
| 154  | 271314-6 | Fogantyú                       | 1   |      |
| 155  | 941201-0 | Lapos Alátét 8 941201-0*       | 1   |      |
| 156  | 152541-3 | Gomb 48, komplett LS1013       | 1   |      |
| 157  | 421863-5 | CAP                            | 1   |      |
| 158  | 331491-7 | Cso 9-200 LS1013               | 1   |      |
| 159  | 421563-7 | Sapka 10 LS1013                | 1   |      |
| 160  | 322924-3 | Tekercsrugó LS1013             | 1   |      |
| 161  | 322909-9 | ZáróCsapszeg LS1013            | 1   |      |
| 162  | 253804-1 | U-alakú lapos alátét 6 253804- | 1   |      |
| 163  | 231307-5 | #Nyomórugó 6 AN5010/7000/LS10  | 1   |      |
| 164  | 961018-5 | Zárógyuru E-5 961018-5         | 1   |      |
| 165  | 316899-6 | Csapos tartó LS1013            | 1   |      |
| 166  | 266034-5 | Önmetszo csavar M4x16*         | 2   |      |
| 167  | 344411-2 | Csúszólap-fékezo LS1013        | 1   |      |
| 168  | 251267-5 | Trapézfeju csavar M6*          | 1   |      |
| 169  | 256196-7 | Csapszeg 5 JR3010/LS1013       | 1   |      |
| 170  | 331493-3 | Forgásfékezo LS1013            | 1   |      |
| 171  | 344412-0 | Féktartó LS1013*               | 1   |      |
| 172  | 266034-5 | Önmetszo csavar M4x16*         | 1   |      |
| 173  | 266026-4 | Önmetszo csavar M4x12*         | 1   |      |

# SPARE PARTS LIST

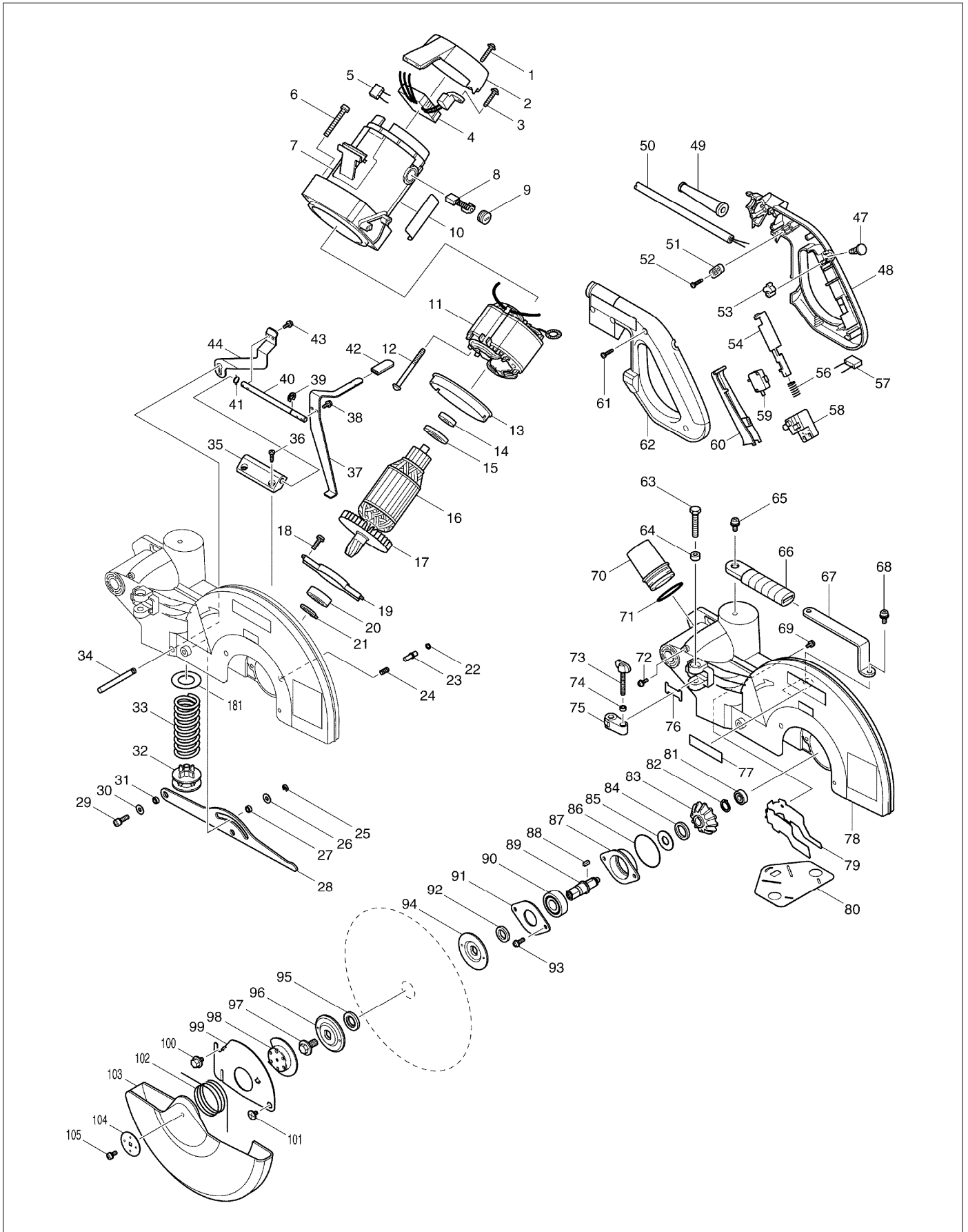
PAGE 4

MODEL NO. LS1214

| ITEM | PART NO. | DESCRIPTION                    | QTY | NOTE |
|------|----------|--------------------------------|-----|------|
| 174  | 816128-2 | Nyíl jelzotábla szögskálához   | 1   |      |
| 175  | 344477-2 | Csúszólap LS1013*              | 2   |      |
| 176  | 266034-5 | Önmetszo csavar M4x16*         | 1   |      |
| 177  | 232075-3 | Laprugó LS1013/LC1230          | 1   |      |
| 178  | 251887-5 | Szárnyascsavar M6x10 250887-   | 2   |      |
| 179  | 153889-6 | Talp                           | 1   |      |
| 180  | 286212-1 | Sapka 20 LS1013/LC1230*        | 4   |      |
| 181  | 253791-4 | FLAT WASHER 25                 | 1   |      |
| 182  | 345494-5 | STOPPER                        | 1   |      |
| A01  | 122523-9 | DUST BAG ASS'Y                 | 1   |      |
| A02  | 122540-9 | VICE ASS'Y                     | 1   |      |
| A03  | 153896-9 | Ütközőlap set                  | 1   |      |
| A04  | 411478-6 | Kapcsológomb 411478-6*         | 2   |      |
| A05  | 762001-3 | TRIANGULAR RULE                | 1   |      |
| A06  | 251887-5 | Szárnyascsavar M6x10 250887-   | 2   |      |
| A07  | 322932-4 | Oldalsó tartó LS1013           | 2   |      |
| A08  | B-04606  | T.C.T. SAW BLADE 305x30x70T QU | 1   |      |
| A09  | 782212-4 | SOCKET WRENCH 13               | 1   |      |

# SERVICE DRAWING

MODEL NO. LS1214



# SERVICE DRAWING

MODEL NO. LS1214

