

SPARE PARTS LIST

PAGE 1

MODEL NO. LS1030

ITEM	PART NO.	DESCRIPTION	QTY	NOTE
001	343641-2	Tengelyrögző LS1030	1	
002	211106-1	Golyóscsapágó 6201LLB 211106-1	1	
003	241514-2	Ventilátorkerék 92 LC1230	1	
004	514923-1	Forgórész 220V LS1030, új, 240 INC. 3,5,6	1	220V
005	681623-9	Szigetelő alátét 9607/9NB/HB/G	1	
006	211068-3	Golyóscsapágó	1	
007	261081-1	Poliuretán Alátét 25 LS1030	1	
008	414532-5	Légtérrelő lemez LS1030	1	
009	524883-9	Állórész 220V LS1030	1	220V
010	414572-3	Fogantyúburkolat LS1030	1	
011	666066-6	POWER SUPPLY CORD 1.0-2-2.5	1	220V
012	682503-2	#Kábelvédő 8-90*	1	
013	911133-5	Trapézfeju csavar M4x18 911133	2	
014	687001-1	Kábel-feszültségmentesítő 6870	1	
015	683240-1	TUBE	1	
017	911383-2	Trapézfeju csavar M6x60 911383	4	
018	159551-1	MOTOR HOUSING COMPLETE INC. 27	1	
019	181044-0	Szénkefe CB-153 (CB-152)*	1	
020	643650-4	Szénkefetartó-sapka 6,5-13,5 (2	
021	856507-2	NAME PLATE LS1030	1	
022	645209-3	Zajszuro kondenzátor	1	220/240V
023	651895-0	Kapcsoló SP115F-1 LS1030	1	
024	414157-5	Bekapcsoló kar UH4510A/UH6310A	1	
025	911148-2	Trapézfeju csavar M4x25 911148	5	
026	911290-9	Trapézfeju csavar M5x65 911290	2	
027	263002-9	Gumi csapszeg 4 263002-9	1	
029	231297-2	Nyomórugó 9 LS1030/5500S	1	
030	265356-0	Hatlapú csavar M10x105 LS1030	1	
031	941251-5	Lapos Alátét 10 941251-5	1	
032	316159-6	Kar LS1030	1	
033	331350-5	Cso 16-90 LS1030	1	
034	941251-5	Lapos Alátét 10 941251-5	1	
035	252111-9	Hatlaú anya 10 LS1030	1	
036	271601-3	Kézi forgattyú 2400/2415/4301B	1	
037	343640-4	Kengyeles lap LS1030	1	
038	257162-7	Gyuru 7 LS1030	1	
039	253823-7	Lapos Alátét 7 JS1600	1	
040	251369-7	Lapos félgömbfeju csavar M6 LS	1	
041	251362-1	Lapos félgömbfeju csavar M6 LS	1	
042	251667-9	Hatlapú csavar M8x75	1	
043	253823-7	Lapos Alátét 7 JS1600	1	
044	257162-7	Gyuru 7 LS1030	1	
045	262511-5	Gumi hüvely 6 LS0800*	1	
046	322338-6	ÜtközőCsapszeg LS1030	1	
047	213021-5	O-gyuru 5 LS080/0810/LS1013	1	
048	941152-7	Lapos Alátét 6 941152-7	1	
049	252112-7	Hatlapú zárt anya M6 LS1030	1	
050	265324-3	Hatlapú peremes csavar M8x12 L	1	
051	231593-8	Torziós Visszahúzó rugó 36 LS1	1	
052	414531-7	Motzgatható védoburkolat LS103	1	
053	253977-0	Lapos Alátét 6 LS0800/0810	1	
054	911211-1	Trapézfeju csavar M5x12 911211	1	
055	265008-3	Süllyesztett feju csavar M5 LS	1	
057	343637-3	Középső burkolat LS1030	1	
058	343639-9	Védofoglat LS1030/LS1013*	1	
059	265355-2	Hatlapú peremes csavar M8x20 L	1	

SPARE PARTS LIST

PAGE 2

MODEL NO. LS1030

ITEM	PART NO.	DESCRIPTION	QTY	NOTE
060	224333-1	Karima 53 LS1013/2702	1	
061	257022-3	Gyuru 16 LS1030/LS1013	1	
062	224333-1	Karima 53 LS1013/2702	1	
063	911366-2	Trapézfeju csavar M6x45 911366	2	
064	150392-8	BLADE CASE COMPLETE	1	
065	322309-3	Tengely LS1030	1	
066	211256-2	Golyóscsapágy 6203LLB 211256-2	1	
067	414530-9	Csapágyház LS1030	1	
068	221712-4	Fogaskerék 41 2400B, LS1000/10	1	
069	961057-5	Seeger-gyuru S-17 961057-5	1	
070	159252-1	Fogaskerékház LS1030	1	
071	254038-9	Ék 4 HM1500	1	
072	213460-9	O-gyuru 35 HR5001C + /HK18/HM1	1	
073	414568-4	Forgácskivezeto LS1030	1	
074	256198-3	Csapszeg 8 LS1030	1	
075	343638-1	Rugótartó LS1030 (csak LS1	1	
076	231480-1	Nyomórugó 26 LS1030	1	
077	271286-5	SatucsavarTengely 40 LS1030	1	
078	122536-0	Vercal vise INC. 77,79-82,83	1	
079	253804-1	U-alakú lapos alátét 6 253804-	1	
080	343651-9	Satupofák LS1030	1	
081	251370-2	Trapézfeju csavar M5 LS1030	1	
082	251887-5	Szárnyascsavar M6x10 250887-	1	
083	322313-2	Satu-rúd LS1030	1	
084	911306-0	Trapézfeju csavar M6x10 911306	1	
085	921451-3	Hatlapfeju csavar M8x30 921451	4	
087	316158-8	Párhuzamos vezetőléc LS1030	1	
088	922552-0	HEX. SOCKET HEAD BOLT M10X30	2	
089	942251-8	Rugós alátét 10 942251-8*	2	
090	414536-7	Rovátkás csúszólap LS1030	1	
091	414536-7	Rovátkás csúszólap LS1030	1	
092	256040-8	Csapszeg 5 6906	1	
093	316160-1	Forgótányér LS1030	1	
094	344035-4	Fedolemez LS1030 (új 25-től)	3	
095	316161-9	#Alaplemez LS1030	1	
096	911203-0	Trapézfeju csavar M5x8 911203-	1	
097	232110-7	Laprugó LS1030	1	
098	263019-2	Nylon Csapszeg 8 LS1030	1	
099	273495-2	GRIP 32	1	
100	817839-2	Figyelmeztető öntapadós címke	1	
102	819064-1	MAKITA címke	1	
103	286212-1	Sapka 20 LS1013/LC1230*	1	
104	817283-3	Figyelmeztető öntapadós címke	2	
900	343965-6	LOCK PLATE	1	
901	231401-3	Nyomórugó 7 (231401-3) AN7000	1	
902	322561-3	ROD 8	1	
903	343966-4	LEVER	1	
904	322562-1	LOCK PIN 8	1	
905	911118-1	Trapézfeju csavar M4x12 911118	4	
906	961012-7	Zárógyuru E-6 961012-7	1	
A02	345709-0	SET PLATE new	1	
A03	251887-5	Szárnyascsavar M6x10 250887-	1	
A04	251896-4	SCREW M5x20	2	
A05	322312-4	Oldalsó tartó LS1040/LS10	2	
A06	782212-4	SOCKET WRENCH 13	1	
A07	122351-2	DUST BAG ASS'Y INC. A08	1	

SPARE PARTS LIST

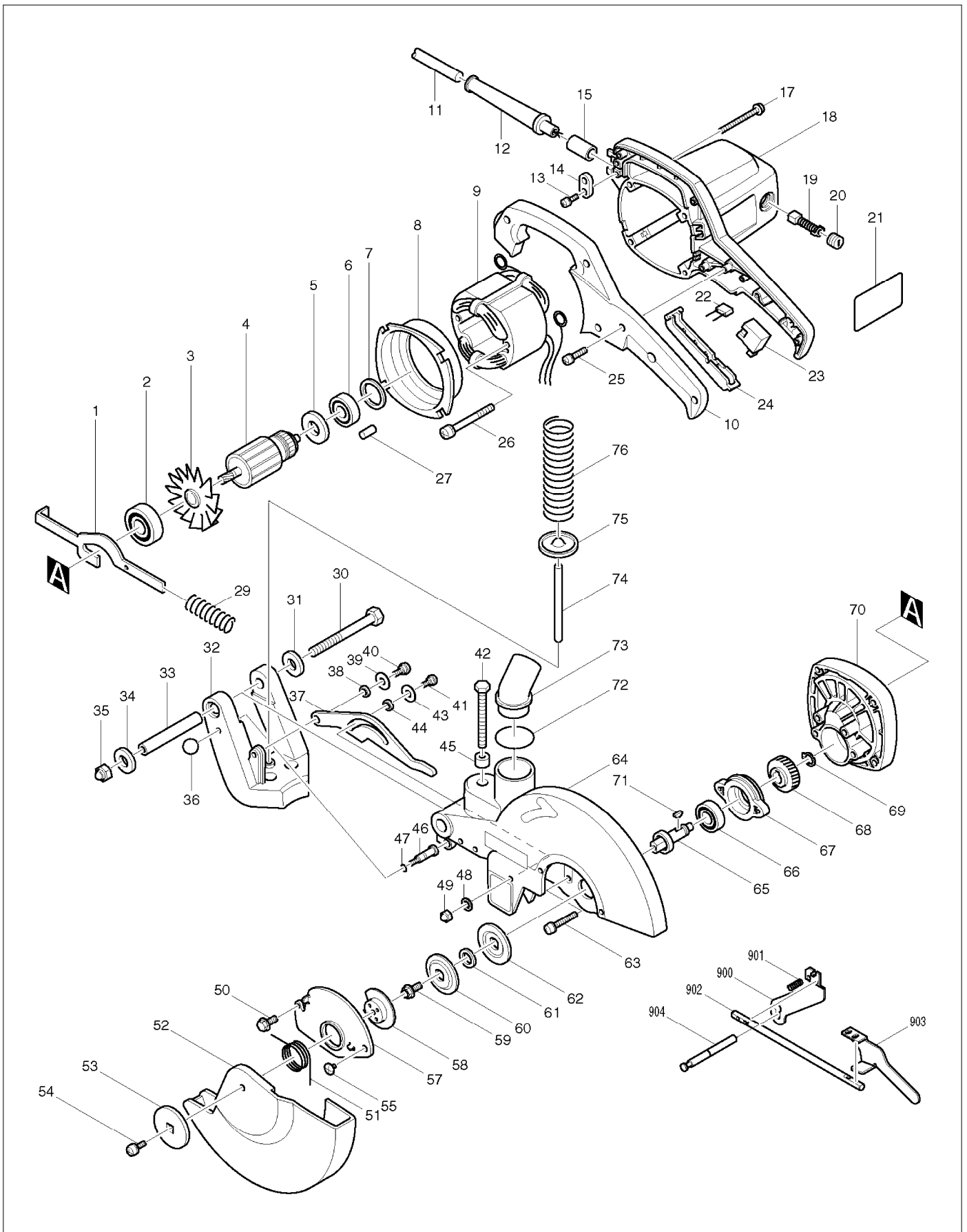
PAGE 3

MODEL NO. LS1030

ITEM	PART NO.	DESCRIPTION	QTY	NOTE
A08	410602-8	Porzsák-rögzítősín LS0800/1020	1	
E01	231481-9	COMPRESSION SPRING 9	1	
E02	411447-7	Vészkipcsoló gomb 2708	1	
E03	414535-9	SWITCH LOCK	1	

SERVICE DRAWING

MODEL NO. LS1030



SERVICE DRAWING

MODEL NO. LS1030

