

SPARE PARTS LIST

PAGE 1

MODEL NO. LS1013

ITEM	PART NO.	DESCRIPTION	QTY	NOTE
001	911373-5	Trapézfeju csavar M6x50 911373	4	
002	154568-9	Motorház LS1013	1	
003	265995-6	Önmetszo csavar M4x18*	2	
004	416075-3	Motorház hátsó fedele LS1013	1	
005	631219-6	Szabályozó elektronika LS1013	1	
006	265995-6	Önmetszo csavar M4x18*	1	
007	181044-0	Szénkefe CB-153 (CB-152)*	1	
008	643650-4	Szénkefetartó-sapka 6,5-13,5 (2	
009	858580-8	Adattábla LS1013	1	
010	599506-8	Állórész 220V LS1013*	1	
011	266029-8	Önmetszo csavar M5x65*	2	
012	911223-4	Trapézfeju csavar M5x16 911223	2	
013	233165-5	Nyomórugó 28 LS1013	1	
014	344464-1	Rugós tartó LS1040	1	
015	257163-5	Gyuru 6 LS1013	1	
016	253804-1	U-alakú lapos alátét 6 253804-	1	
017	922331-6	Imbuszcsavar M6x20 922331-6	1	
018	344415-4	Forgólemez LS1013	1	
019	257163-5	Gyuru 6 LS1013	1	
020	253804-1	U-alakú lapos alátét 6 253804-	1	
021	961018-5	Zárógyuru E-5 961018-5	1	
022	231240-1	Nyomórugó 7 231240-1*	1	
023	256633-1	Csapszeg 6 4110B/LS1013	1	
024	231928-3	Rugós gyuru 8 4110B/LS1013	1	
025	961057-5	Seeger-gyuru S-17 961057-5	1	
026	211275-8	Golyóscsapágy 6003DDW	1	
027	285686-3	Golyóscsapágy-fedél 94 LS1013	1	
028	240001-8	Ventilátorkerék 80 LS1030	1	
029	516723-5	Forgórész 220V LS1013 INC. 28,30,31	1	
030	681642-5	Szigetelo alátét 681642-5	1	
031	211061-7	Golyóscsapágy 6000LLB 211061-7	1	
032	416107-6	Légterelo lap LS1013	1	
033	665865-3	Power supply cord 1.0-2-2.5	1	
034	682540-6	Kábelvédő 9,3-90 682540-6*	1	
035	687052-4	Kábel-feszültségmentesítő 6870	1	
036	265995-6	Önmetszo csavar M4x18*	2	
037	414546-4	Kapcsolóbütyök LS1013*	1	
038	416000-4	Zárkioldó kar LS1013*	1	
039	411478-6	Kapcsológomb 411478-6*	1	
040	183840-2	Fogantyú bal-jobb INC. 45	1	
041	231457-6	Nyomórugó 3 UH4510A/LS1013	1	
042	651923-1	Kapcsoló TG70B 5903R/5103R/LS*	1	
043	415999-0	Kapcsolókar LS1013	1	
044	265995-6	Önmetszo csavar M4x18*	4	
045	183840-2	Fogantyú bal-jobb INC. 40	1	
046	921467-8	Hatlapfeju csavar M8x45 921467	1	
047	262003-4	Gumi gyuru 6 HM1400/LS1013	1	
048	911323-0	Trapézfeju csavar M6x16 911323	1	
049	421562-9	Fogantyú LS1013	1	
050	344420-1	Fogantyú-tartó LS1013	1	
051	911323-0	Trapézfeju csavar M6x16 911323	1	
052	188386-3	Furészlapház LS1013 INC. 53	1	
053	819214-8	MAKITA logo label	1	
054	344045-1	#Lap, fékezőkarhoz LS1013	1	

SPARE PARTS LIST

PAGE 2

MODEL NO. LS1013

ITEM	PART NO.	DESCRIPTION	QTY	NOTE
055	911113-1	Trapézfeju csavar M4x10 911113	1	
056	213460-9	O-gyuru 35 HR5001C + /HK18/HM1	1	
057	419277-0	Csonk	1	
058	265717-4	Csavar M6x43 LS1013	1	
059	262001-8	Poliuretán gyuru 5 6905B/6906/	1	
060	317176-9	Fékezokar LS1013	1	
061	211021-9	Golyóscsapágy 607LLB	1	
062	961054-1	Seeger-gyuru S-14 961054-1	1	
063	226742-0	Fogaskerék 33 LS1013	1	
064	262074-1	Gumi gyuru 20 LS1013	1	
065	267035-6	Lapos Alátét 14 6805BV/LS1013	1	
066	316836-0	Csapágyház (A) LS1013*	1	
067	254202-2	Ék 4 254202-2	1	
068	322899-6	Tengely LS1013	1	
069	211275-8	Golyóscsapágy 6003DDW	1	
070	285828-9	Csapágyfedél 66 LS1013	1	
071	257022-3	Gyuru 16 LS1030/LS1013	1	
072	224333-1	Karima 53 LS1013/2702	1	
073	257262-3	#Gyuru 16	1	
074	224333-1	Karima 53 LS1013/2702	1	
075	265355-2	Hatlapú peremes csavar M8x20 L	1	
076	343639-9	Védofoglatat LS1030/LS1013*	1	
077	345226-0	Középső burkolat LS1013	1	
078	265324-3	Hatlapú peremes csavar M8x12 L	1	
079	231593-8	Torziós Visszahúzó rugó 36 LS1	1	
080	450047-8	Burkolat /LS1013	1	
081	267136-0	Lapos Alátét 5 9046/LS1013*	1	
082	911213-7	Trapézfeju csavar M5x12 911213	1	
083	265008-3	Süllyesztett feju csavar M5 LS	1	
084	911223-4	Trapézfeju csavar M5x16 911223	2	
085	265406-1	Hatlapú csavar M10x130 26540	1	
086	253024-7	Lapos Alátét 10 LS1013/2708/27	1	
087	331428-4	Cso 16-113 2414B/LS1013/2414	1	
088	252105-4	Hatlapú biztosító anya 8-13 LS	1	
089	941201-0	Lapos Alátét 8 941201-0*	1	
090	317983-0	Kar LS1013	1	
091	324183-5	RögzítőCsapszeg LS1013	1	
092	213021-5	O-gyuru 5 LS080/0810/LS1013	1	
093	687042-7	Tehermesítő LS1013	1	
094	266026-4	Önmetszo csavar M4x12*	1	
095	252130-5	Hatlapú záróanya M10x17 252130	1	
096	253024-7	Lapos Alátét 10 LS1013/2708/27	1	
097	265455-8	HEX. BOLT M8x28	2	
098	265412-6	Hatlapú csavar M8x20 LS1013/L	2	
099	216003-6	Acélgolyó 10 HM1200/LS1013	2	
100	345418-1	GUIDE PLATE	1	
101	231626-9	Visszahúzó (torziós) rugó 28 L	1	
102	413067-3	Nyíl jelzőtábla szögskálához	2	
103	911114-9	Trapézfeju csavar M4x10 911114	2	
104	233168-9	Nyomórugó 5 LS1013	2	
105	266131-7	Imbuszcsavar M12x12 LS1013	2	
106	253852-0	Lapos Alátét 8 LS1013/5500S	1	
107	265442-7	Hatlapú csavar M8x40 LS1013	1	
108	415209-5	Rovátkás csúszólap LS1013*	2	
109	266026-4	Önmetszo csavar M4x12*	4	
110	252014-7	Hatlapú záróanya M6-10 LS1013/	1	
111	344463-3	Mozgatható ütközőlap (kicsi) L	1	
112	154564-7	Ütközőlap, komplett LS1013*	1	

SPARE PARTS LIST

PAGE 3

MODEL NO. LS1013

ITEM	PART NO.	DESCRIPTION	QTY	NOTE
113	253715-0	Lapos Alátét 6 253715-0	1	
114	912357-6	Süllyesztett feju csavar M6x35	1	
115	251887-5	Szárnyascsavar M6x10 250887-	1	
116	265488-3	HEX. BOLT M8x30	4	
117	316840-9	Terelolap LS1013*	1	
118	266132-5	Csavar M8x320 LS1013*	1	
119	931402-8	Hatlapú anya M8 931402-8*	1	
120	271314-6	Fogantyú	1	
121	331491-7	Cso 9-200 LS1013	1	
122	152541-3	Gomb 48, komplett LS1013	1	
123	421563-7	Sapka 10 LS1013	1	
124	322924-3	TekerCSRugó LS1013	1	
125	322909-9	ZáróCsapszeg LS1013	1	
126	266034-5	Önmetszo csavar M4x16*	1	
127	232075-3	Laprugó LS1013/LC1230	1	
128	961018-5	Zárógyuru E-5 961018-5	1	
129	231307-5	#Nyomórugó 6 AN5010/7000/LS10	1	
130	316899-6	Csapos tartó LS1013	1	
131	344411-2	Csúszólap-fékezo LS1013	1	
132	251267-5	Trapézfeju csavar M6*	1	
133	256196-7	Csapszeg 5 JR3010/LS1013	1	
134	266034-5	Önmetszo csavar M4x16*	1	
135	344412-0	Féktartó LS1013*	1	
136	331493-3	Forgásfékezo LS1013	1	
137	266034-5	Önmetszo csavar M4x16*	2	
138	266026-4	Önmetszo csavar M4x12*	1	
139	816128-2	Nyíl jelzotábla szögskálához	1	
140	153832-5	Forgótányér, komplett LS1013	1	
141	921356-7	Hatlapú csavar M6x35 LS1013	2	
142	152542-1	Négylapú rúd LS1013 (benne I1)	1	
143	151459-5	Kartartó, komplett LS1013 (ben	1	
144	251668-7	Hatlapú csavar M10x90 LS1013	1	
145	911113-1	Trapézfeju csavar M4x10 911113	1	
146	416006-2	Szorító kar 100 LS1013	1	
147	252144-4	Hatlapú anya M10-17 LS1013	1	
148	253024-7	Lapos Alátét 10 LS1013/2708/27	1	
149	152540-5	Csapágyház (B) (benne I1-I4)	1	
150	922451-6	Imbuszcsavar M8x30 922451-6	2	
151	266026-4	Önmetszo csavar M4x12*	2	
152	816326-8	Félderékszögu szögskála LS1013	1	
153	344477-2	Csúszólap LS1013*	2	
154	251887-5	Szárnyascsavar M6x10 250887-	2	
155	286212-1	Sapka 20 LS1013/LC1230*	4	
156	153889-6	Talp	1	
157	911108-4	Trapézfeju csavar M4x8 911108-	1	
158	645185-1	NOISE SUPPRESSOR new	1	
159	645185-1	NOISE SUPPRESSOR new	1	
160	688131-1	LINE FILTER	1	
161	651941-9	Kapcsoló V-15-2A5 651941-9	1	
162	253804-1	U-alakú lapos alátét 6 253804-	1	
163	941201-0	Lapos Alátét 8 941201-0*	1	
164	231266-3	Nyomórugó 5 LS1013, új	1	
165	271601-3	Kézi forgattyú 2400/2415/4301B	1	
166	251961-9	Imbuszcsavar M6x10 LS1040	1	
900	345616-7	LOCK PLATE	1	
901	324654-2	ZáróCsapszeg 8 LS1013	1	
903	324640-3	Rúd LS1013	1	
904	345829-0	Alkatrész LS1013	1	

SPARE PARTS LIST

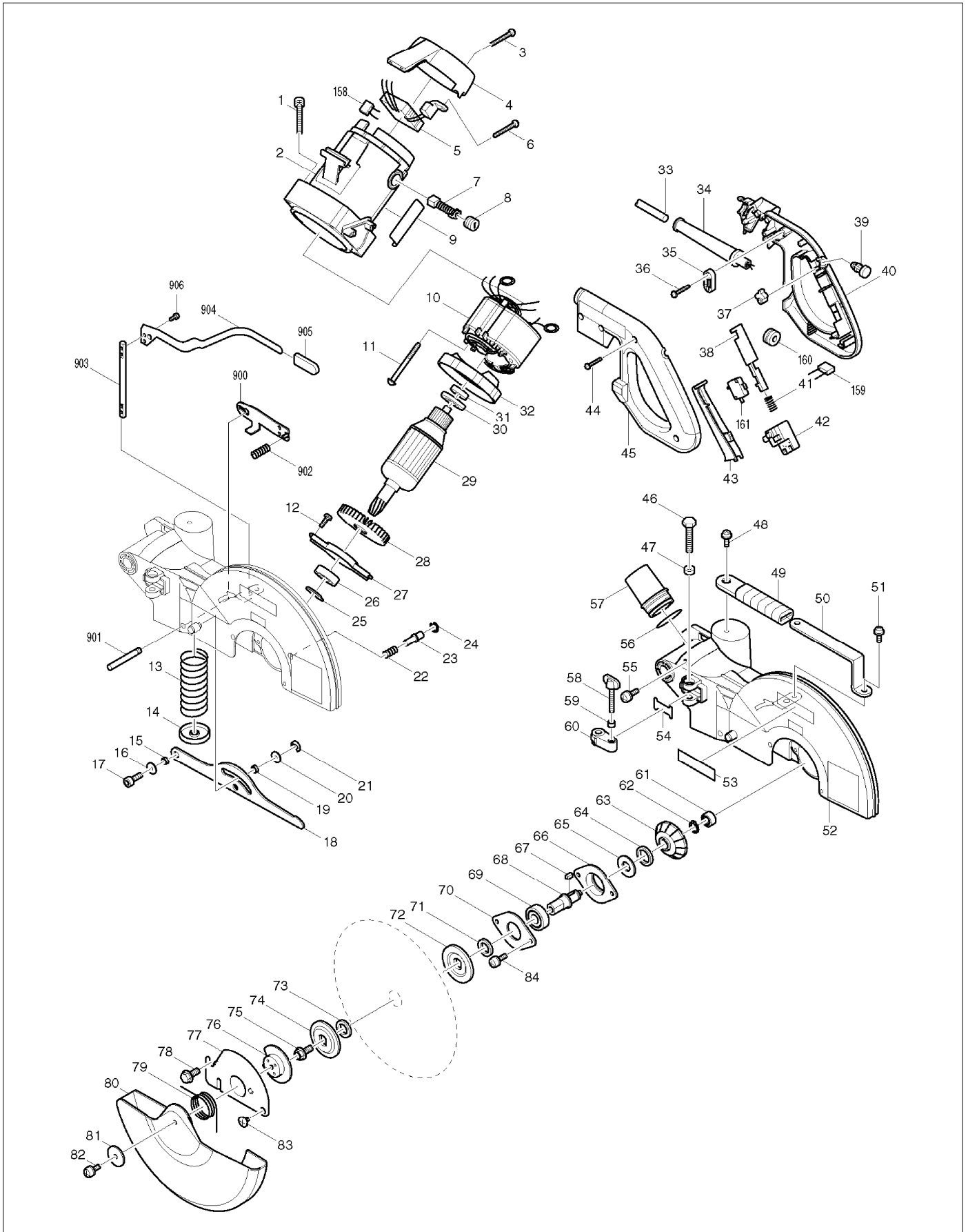
PAGE 4

MODEL NO. LS1013

ITEM	PART NO.	DESCRIPTION	QTY	NOTE
905	421589-9	Sapka LS1013	1	
906	922107-1	Imbuszcsavar M4x8 922107-1	2	
907	911113-1	Trapézfeju csavar M4x10 911113	2	
A01	762001-3	TRIANGULAR RULE	1	
A02	782212-4	SOCKET WRENCH 13	1	
A03	122523-9	DUST BAG ASS'Y	1	
A04	411478-6	Kapcsológomb 411478-6*	2	
A05	322932-4	Oldalsó tartó LS1013	2	
A06	251887-5	Szárnyascsav M6x10 250887-	1	
A07	322983-7	WISE ROD	1	
A08	271309-9	Knob 40	1	
A09	122538-6	VICE ASS'Y INC. A06-A08,A10-A12	1	
A10	253804-1	U-alakú lapos alátét 6 253804-	1	
A11	343651-9	Satupofák LS1030	1	
A12	251370-2	Trapézfeju csavar M5 LS1030	1	
A13	151917-1	Rovátkás lap	1	
A14	251314-2	Csavar M4x12 LS0810/2012	2	
E01	646049-2	Fojtótekercs	1	
E02	646080-8	CHOKER COIL	1	
E05	163388-0	#Spirálrugó LS1013	1	
E06	231633-2	Visszahúzó (torziós) rugó 8 LS	1	
E07	265056-2	Trapézfeju csavar M5 265056-2	1	
E16	253804-1	U-alakú lapos alátét 6 253804-	1	
E20	B-04597	T.C.T. SAW BLADE 260x30x70T QU	1	
E24	153896-9	Ütközőlap set	1	
E25	344854-8	Beállító lemez	1	
E26	912107-9	Süllyesztett feju csavar M4x8	1	
E27	421863-5	CAP	1	
E28	345494-5	STOPPER	1	
E29	266050-7	Önmetszo csavar M4x30	2	
E30	419075-2	Rúdtartó LS1013L	1	
E31	961012-7	Zárógyuru E-6 961012-7	2	
E32	345610-9	GUARD PLATE	1	
E33	421916-0	Vezeto	1	
E34	911114-9	Trapézfeju csavar M4x10 911114	1	
E37	251887-5	Szárnyascsav M6x10 250887-	2	

SERVICE DRAWING

MODEL NO. LS1013



SERVICE DRAWING

MODEL NO. LS1013

