

SPARE PARTS LIST

PAGE 1

MODEL NO. LS0810

ITEM	PART NO.	DESCRIPTION	QTY	NOTE
001	157402-2	Fogaskerékház LS0800/0810* INC. 4	1	
002	213407-3	O-gyuru 26 41NB/SR16/HR2000/41	1	
003	343318-9	Alátét 28 LS0800/0810	1	
004	213406-5	O-gyuru 30 213406-5*	1	
005	211066-7	Golyóscsapágy 6200LLB 211066-7	1	
006	253769-7	Lapos távtartó alátét 10 LS080	1	
007	163109-0	Tengelyrögzítő LS0800/0810	1	
008	343319-7	Légtérrelő lap LS0800/0810	1	
009	240007-6	FAN 68	1	
010	512867-9	Forgórész INC. 5,6,9,11,12	1	220V
011	681625-5	Szigetelő alátét 681625-5*	1	
012	211031-6	#Golyóscsapágy 608LLB	1	
013	263014-2	Gumi csapszeg 4 263014-2	1	
014	634133-5	Állórész 220V LS800/0810*	1	220V
015	855942-1	NAME PLATE LS0810	1	
017	911285-2	Trapézfeju csavar M5x60	2	
018	666066-6	POWER SUPPLY CORD 1.0-2-2.5	1	
019	682502-4	Kábelvédő 8-85*	1	
020	687001-1	Kábel-feszültségmentesítő 6870	1	
021	911133-5	Trapézfeju csavar M4x18 911133	2	
022	410650-7	Fogantyúburkolat LS0800/0810	1	
023	421142-1	Gumi kapcsolóburokolat VR250DWA	1	
024	651245-9	Kapcsoló SGE115F-1, 32064E-től	1	
025	645200-1	Zajszűrő kondenzátor 645200-1*	1	
026	157693-5	Motorház LS0810 INC. 13	1	
027	911293-3	PAN HEAD SCREW M5X70	3	
028	181030-1	Szénkefe CB-100 (=CB-101, CB-1	1	
029	643600-9	Szénkefetartó-sapka 6-10 64360	2	
030	911148-2	Trapézfeju csavar M4x25 911148	4	
031	254011-9	Ék 4 254011-9	1	
032	212004-2	Tugörgős csapágy 810 9030/HR35	1	
033	221602-1	Fogaskerék 44 5801B/LS0800*	1	
034	257010-0	Gyuru 12 257010-0	1	
035	315875-7	Csapágyház LS0800/0810	1	
036	211106-1	Golyóscsapágy 6201LLB 211106-1	1	
037	285659-6	Csapágytartó 48 LS0800/0810	1	
038	251316-8	Süllyesztett feju csavar 4x20	2	
039	321904-6	Tengely LS0800/0810	1	
040	224233-5	Belso illesztoperem 45 LS0800/	1	
041	224234-3	Külso illesztoperem 45 LS0800/	1	
042	265226-3	Hatlapú peremes csavar M6x17 (1	
043	931202-6	Hatlapú anya M5 931202-6	1	
044	942101-7	Rugós alátét 5 942101-7	1	
045	154916-2	BLADE CASE COMPLETE new	1	
046	419479-8	SAFETY COVER new	1	
047	265323-5	Hatlapú peremes csavar M5x10 L	1	
048	231934-8	Spirálrugó 24 LS0800/0810	1	
049	253977-0	Lapos Alátét 6 LS0800/0810	1	
050	923901-4	Négylapú fejescsavar M5x8 LS08	1	
051	251331-2	Trapézfeju csavar M6 LS0810/LC	1	
052	257157-0	Gyuru 8 LS0810/LC1230	1	
053	253047-5	Lapos Alátét 6 253047-5	1	
054	265832-4	Imbuszcsavar M5x8 LS0810	1	
055	262513-1	Gumi hüvely LS0810	2	
056	251331-2	Trapézfeju csavar M6 LS0810/LC	1	

SPARE PARTS LIST

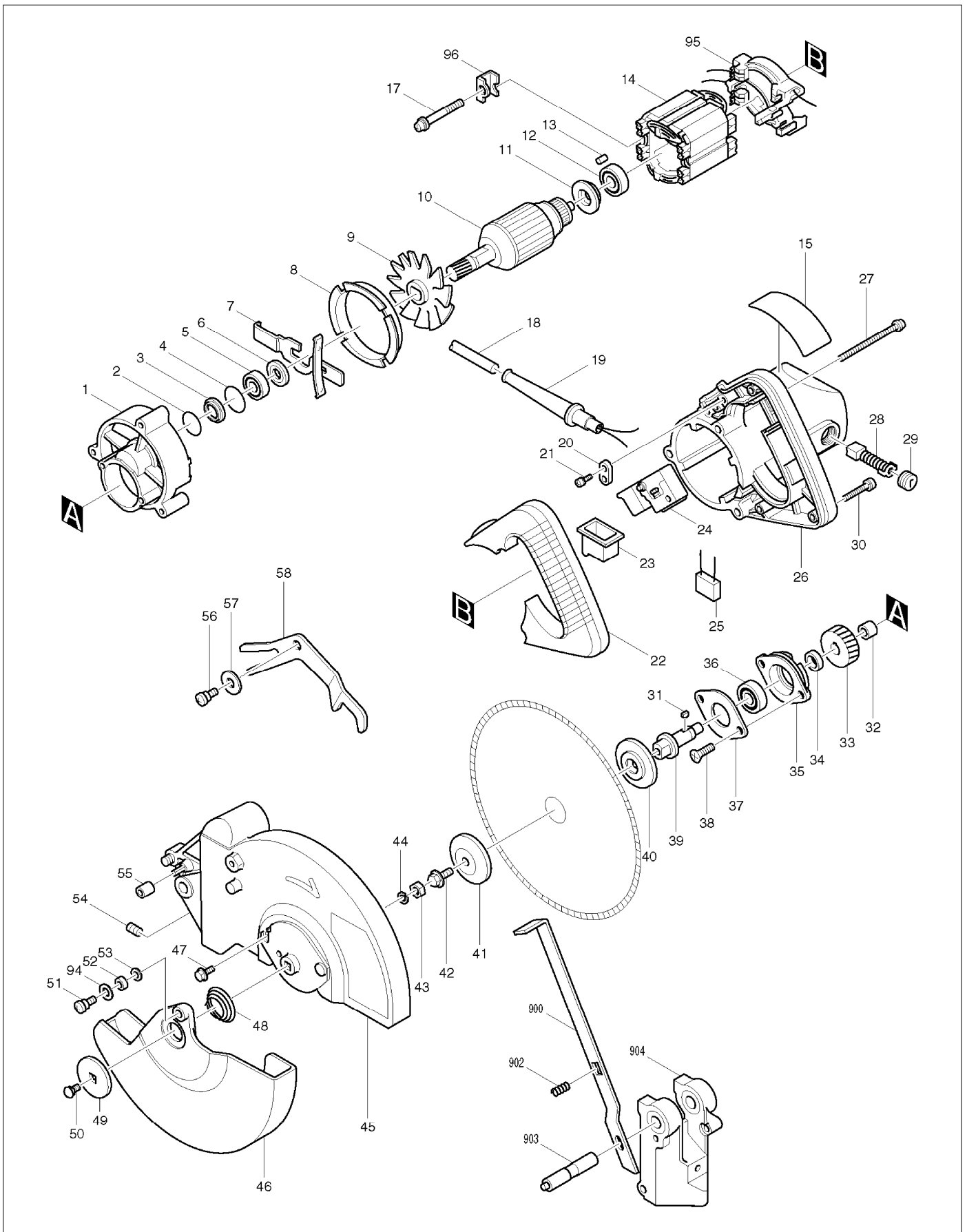
PAGE 2

MODEL NO. LS0810

ITEM	PART NO.	DESCRIPTION	QTY	NOTE
057	253022-1	Lapos Alátét 8 LS0810	1	
058	343466-4	Vezetokar LS0810	1	
059	231815-6	Visszahúzó rugó 10 LS0810, új	2	
060	251210-4	Trapézfeju csavar M5x25 LS0800	1	
061	231038-6	Nyomórugó 6 9910/9911, új	1	
062	322110-6	HINGE PIN 12	1	
063	951225-8	Hasított Csapszeg 6-40	1	
064	152311-0	ARM COMPLETE	1	
065	321906-2	Ütköző LS0800/0810	1	
066	213021-5	O-gyuru 5 LS080/0810/LS1013	1	
067	911216-1	Trapézfeju csavar M5x14 911216	1	
068	163272-9	Tartólap LS0810	1	
069	251872-8	Csavar M6x40 LS0800/0810	1	
070	263003-7	Nylon Csapszeg 5 LS0810/2012/5	1	
071	322051-6	Csap M6 LS0810*	1	
072	942151-2	Rugós alátét 6 942151-2*	1	
073	941151-9	Lapos Alátét 6 941151-9*	2	
074	414232-7	Párhuzamos vezetőlécs LS080/081	1	
075	414233-5	Mozgatható ütközőlap LS0810	1	
076	216004-4	Acélgolyó 7,9 HR3510/HR3520, H	1	
077	231038-6	Nyomórugó 6 9910/9911, új	1	
078	941101-4	Lapos Alátét 5 941101-4	3	
079	922241-7	Imbuszcsavar M5x25 922241-7	3	
080	315868-4	Forgótányér LS0800/0810	1	
081	443067-9	Filc LS0800/0810	5	
082	251314-2	Csavar M4x12 LS0810/2012	2	
083	342948-3	Beállító lap LS0800/0810	1	
084	911246-2	Trapézfeju csavar M5x28 911246	2	
085	231038-6	Nyomórugó 6 9910/9911, új	2	
086	931102-0	Hatlapú anya M4 931102-0*	2	
087	912226-1	COUNTERSUNK HEAD SCREW M5X18	1	
088	253930-6	Lapos Alátét 7 9045N	1	
089	154911-2	BASE COMPLETE new	1	
090	410645-0	Rovátkás csúszólap LS0800/0810	1	
091	410645-0	Rovátkás csúszólap LS0800/0810	1	
092	922376-4	Imbuszcsavar M6x55*	2	
093	941151-9	Lapos Alátét 6 941151-9*	2	
094	253139-0	Távtartó Alátét 8 253139-0	1	
095	632675-3	SUPPORT COMPLETE	1	220/240V
096	343657-7	Rögzítőelem JR3030/T	2	
097	344631-8	Rugós tartó LS0810, 36370-tól	1	
400	252628-2	Recézett anya M6 LS0810	1	
401	164806-1	Támasz-hosszabbító LS0810	1	
402	271271-8	Állítható láb 40 LS0810	1	
404	122351-2	DUST BAG ASS'Y	1	
405	410985-6	FASTENER	1	
406	782209-3	SOCKET WRENCH 9	1	
407	792345-7	T.C.T. SAW BLADE 210	1	
408	122344-9	VICE ASS'Y	1	
409	192932-6	SUB PLATE Set	1	
900	164837-0	Lock Lever	1	
901	961018-5	Zárógyuru E-5 961018-5	1	
902	231223-1	Nyomórugó 6 GA5000, JS1650/60	1	
903	322110-6	HINGE PIN 12	1	
904	152311-0	ARM COMPLETE	1	
905	911138-5	Trapézfeju csavar M4x20	1	

SERVICE DRAWING

MODEL NO. LS0810



SERVICE DRAWING

MODEL NO. LS0810

