

SPARE PARTS LIST

PAGE 1

MODEL NO. LS0714L

ITEM	PART NO.	DESCRIPTION	QTY	NOTE
001	911228-4	Trapézfeju csavar M5x18 911228	1	
002	267136-0	Lapos Alátét 5 9046/LS1013*	1	
003	419223-3	Védofedo	1	
004	265008-3	Süllyesztett feju csavar M5 LS	1	
005	265461-3	Hatlapfeju csavar	1	
006	224397-5	Tányéralátét	1	
007	285715-2	BEARING RETAINER 55	1	
008	323798-5	Tengely	1	
009	211129-9	Golyóscsapágy 6201DDW 211129-9	1	
010	317037-3	Csapágyház	1	
011	213565-5	O gyuru 42	1	
012	257010-0	Gyuru 12 257010-0	1	
013	226497-7	Fogaskerék	1	
014	211021-9	Golyóscsapágy 607LLB	1	
015	263005-3	Gumi csapszeg 6 263005-3	1	
016	188245-1	BLADE CASE new INC. 15,34,75	1	
017	231934-8	Spirálrugó 24 LS0800/0810	1	
018	345589-4	Lemez LS0714	1	
019	265473-6	Hatlapfeju csavar	1	
020	344641-5	Középső burkolat	1	
021	345585-2	Lemez LS	1	
022	224282-2	Külso illesztoperem 40 5621RDW	1	
023	911223-4	Trapézfeju csavar M5x16 911223	2	
024	922331-6	Imbuszcsavar M6x20 922331-6	1	
025	253804-1	U-alakú lapos alátét 6 253804-	1	
026	257163-5	Gyuru 6 LS1013	1	
027	154643-1	Lemez	1	
028	257163-5	Gyuru 6 LS1013	1	
029	253804-1	U-alakú lapos alátét 6 253804-	1	
030	961018-5	Zárógyuru E-5 961018-5	1	
031	266061-2	Önmetszo csavar M4x8 JN1	1	
032	213460-9	O-gyuru 35 HR5001C + /HK18/HM1	1	
033	419277-0	Csonk	1	
034	819197-2	MAKITA LOGO LABEL new	1	
035	265381-1	Hatlapú csavar M6x16 LC1230	1	
036	262001-8	Poliuretán gyuru 5 6905B/6906/	1	
037	265717-4	Csavar M6x43 LS1013	1	
038	165414-1	Védolemez /LS0714	1	
039	911113-1	Trapézfeju csavar M4x10 911113	1	
040	421626-9	Védolemez /LS0714	1	
041	266026-4	Önmetszo csavar M4x12*	1	
042	418109-8	LEAD COVER A	1	
043	418111-1	LEAD COVER HOLDER	1	
044	418110-3	LEAD COVER B	1	
045	418104-8	LENS	1	
046	804293-9	LASERLINE LABEL new	1	
047	266306-8	SHOULDER SCREW M5	1	
048	266229-0	HEX. SOCKET SET SCREW M5x8	2	
049	419379-2	BLOCK C new	1	
050	266318-1	HEX. SOCKET SET SCREW M4x6	1	
051	231664-1	TORSION SPRING 9	1	
052	911003-8	Trapézfeju csavar M3x6 911003-	1	
053	419378-4	BLOCK B new	1	
054	911003-8	Trapézfeju csavar M3x6 911003-	1	
055	231664-1	TORSION SPRING 9	1	
056	266318-1	HEX. SOCKET SET SCREW M4x6	1	
057	638442-4	Laser circuit complete new	1	

SPARE PARTS LIST

PAGE 2

MODEL NO. LS0714L

ITEM	PART NO.	DESCRIPTION	QTY	NOTE
058	419380-7	TOP COVER new	1	
059	253807-5	U-alakú lapos alátét 5 253807-	1	
060	265753-0	THUMB SCREW M5x24	1	
061	266042-6	Önmetszo csavar M4x20*	2	
062	324455-8	Csapszeg	1	
063	418655-1	Rod Holder	1	
064	266034-5	Önmetszo csavar M4x16*	2	
065	231316-4	Nyomórugó 7 231316-4*	1	
066	324456-6	ROD 8	1	
067	421589-9	Sapka LS1013	1	
068	345807-0	Zárókar LS0714	1	
069	911113-1	Trapézfeju csavar M4x10 911113	2	
070	345436-9	LOCK PLATE	1	
071	911113-1	Trapézfeju csavar M4x10 911113	2	
072	266046-8	Önmetszo csavar M5x50	2	
073	263002-9	Gumi csapszeg 4 263002-9	1	
074	211101-1	Golyóscsapágy 6001LLB	1	
075	263002-9	Gumi csapszeg 4 263002-9	1	
076	233092-6	Nyomórugó 5 233092-6*	1	
077	344642-3	Shaft Lock	1	
078	240030-1	FAN 70	1	
079	510061-7	Forgórész LS0714FL INC. 74,78,80,81	1	
080	681644-1	Szigetelt Alátét 681644-1	1	
081	211031-6	#Golyóscsapágy 608LLB	1	
082	261110-0	URETHANE WASHER 18	1	
083	416537-1	BAFFLE PLATE	1	
084	634558-3	Állórész LS0714	1	
085	638360-6	Tartó	1	
086	188118-8	HANDLE SET new INC. 109	1	
087	665870-0	POWER SUPPLY CORD 1.0-2-3.3	1	
088	682540-6	Kábelvédő 9,3-90 682540-6*	1	
089	687124-5	STRAIN RELIEF	1	
090	265995-6	Önmetszo csavar M4x18*	2	
091	151900-8	Motorház LS0714 INC. 73	1	
092	416538-9	Upper Cover	1	
093	911273-9	Trapézfeju csavar M5x50 911273	3	
094	191963-2	Szénkefe CB-303*	1	
095	643750-0	Szénkefetartó-sapka 643750-0*	2	
096	862824-0	NAME PLATE LS0714L new	1	
097	651922-3	Kapcsoló TG71B 651922-3*	1	
098	645105-5	Zajszuro kondenzátor 645105-5*	1	
099	416534-7	Kapcsoló kar	1	
100	631608-5	POWER SUPPLY CIRCUIT	1	
101	654532-5	Csatlakozósáv 1P 654532-5*	1	
102	256098-7	Csapszeg 5 LC1230	1	
103	416533-9	Biztonsági zárkioldó kar	1	
104	231026-3	Nyomórugó 4 8410BV/8400DW/60	1	
105	911273-9	Trapézfeju csavar M5x50 911273	3	
106	651522-9	Kapcsoló LS0714FL	1	
107	411478-6	Kapcsológomb 411478-6*	1	
108	154541-9	SWITCH BOX COMPLETE	1	
109	188118-8	HANDLE SET new INC. 86	1	
110	265995-6	Önmetszo csavar M4x18*	5	
113	265995-6	Önmetszo csavar M4x18*	2	

SPARE PARTS LIST

PAGE 3

MODEL NO. LS0714L

ITEM	PART NO.	DESCRIPTION	QTY	NOTE
114	317948-2	Guide Fence new	1	
115	265489-1	HEX. BOLT M6x25	3	
116	251887-5	Szárnyascsavar M6x10 250887-	1	
117	416535-5	Állító gyuru	1	
118	231638-2	Torziós rugó	1	
119	416535-5	Állító gyuru	1	
120	251897-2	Rögzítő csavar	1	
121	231325-3	Feszítőrugó	1	
122	257214-4	Gyuru 26	1	
123	317617-5	PIPE HOLDER	1	
124	266208-8	Hex. Socket Head Bolt M6x8	2	
125	687042-7	Tehermentesítő LS1013	1	
126	266026-4	Önmetszo csavar M4x12*	1	
127	416536-3	Csavarkulcs-tartó	1	
128	266026-4	Önmetszo csavar M4x12*	1	
129	911113-1	Trapézfeju csavar M4x10 911113	1	
130	416006-2	Szorító kar 100 LS1013	1	
131	913106-4	Állítócsavar M4x8 9803	1	
132	252144-4	Hatlapú anya M10-17 LS1013	1	
133	231266-3	Nyomórugó 5 LS1013, új	1	
134	253024-7	Lapos Alátét 10 LS1013/2708/27	1	
135	286236-7	Sapka 16 LC1230	1	
136	153463-0	Arm Complete	1	
137	324295-4	Release Pin	1	
138	265381-1	Hatlapú csavar M6x16 LC1230	2	
139	345299-3	STOPPER PLATE	1	
140	253726-5	Lapos Alátét 6 5000SBR	1	
141	231663-3	TORSION SPRING 8	1	
142	265113-6	+ Pan Head Screw M5	1	
143	343678-9	POINTER	1	
144	266026-4	Önmetszo csavar M4x12*	1	
145	153462-2	FRONT ARM COMPLETE	1	
146	344643-1	STOPPER ARM	1	
147	253948-7	Szorító lap 8 24B, LS1000/14/	1	
148	253835-0	Lapos Alátét 8 (kicsi) JV2000	1	
149	251267-5	Trapézfeju csavar M6*	1	
150	251961-9	Imbuszcsavar M6x10 LS1040	1	
151	266321-2	H.S.HEAD SET SCREW M6x16	1	
152	271601-3	Kézi forgattyú 2400/2415/4301B	1	
153	213021-5	O-gyuru 5 LS080/0810/LS1013	1	
154	324183-5	RögzítőCsapszeg LS1013	1	
155	331350-5	Cso 16-90 LS1030	1	
156	153482-6	ARM HOLDER COMPLETE	1	
157	256100-6	Pin 5	1	
158	266320-4	SCREW M10	1	
159	253024-7	Lapos Alátét 10 LS1013/2708/27	1	
160	216413-7	THRUST NEEDLE CAGE 1024	1	
161	253024-7	Lapos Alátét 10 LS1013/2708/27	1	
162	252130-5	Hatlapú záróanya M10x17 252130	1	
163	257214-4	Gyuru 26	1	
164	251897-2	Rögzítő csavar	1	
165	252105-4	Hatlapú biztosító anya 8-13 LS	1	
166	253731-2	Lapos Alátét 8 253731-2	1	
167	416355-7	Címke	1	
168	266026-4	Önmetszo csavar M4x12*	1	
169	266026-4	Önmetszo csavar M4x12*	2	
170	266026-4	Önmetszo csavar M4x12*	2	
171	417993-8	Vezetosin	1	

SPARE PARTS LIST

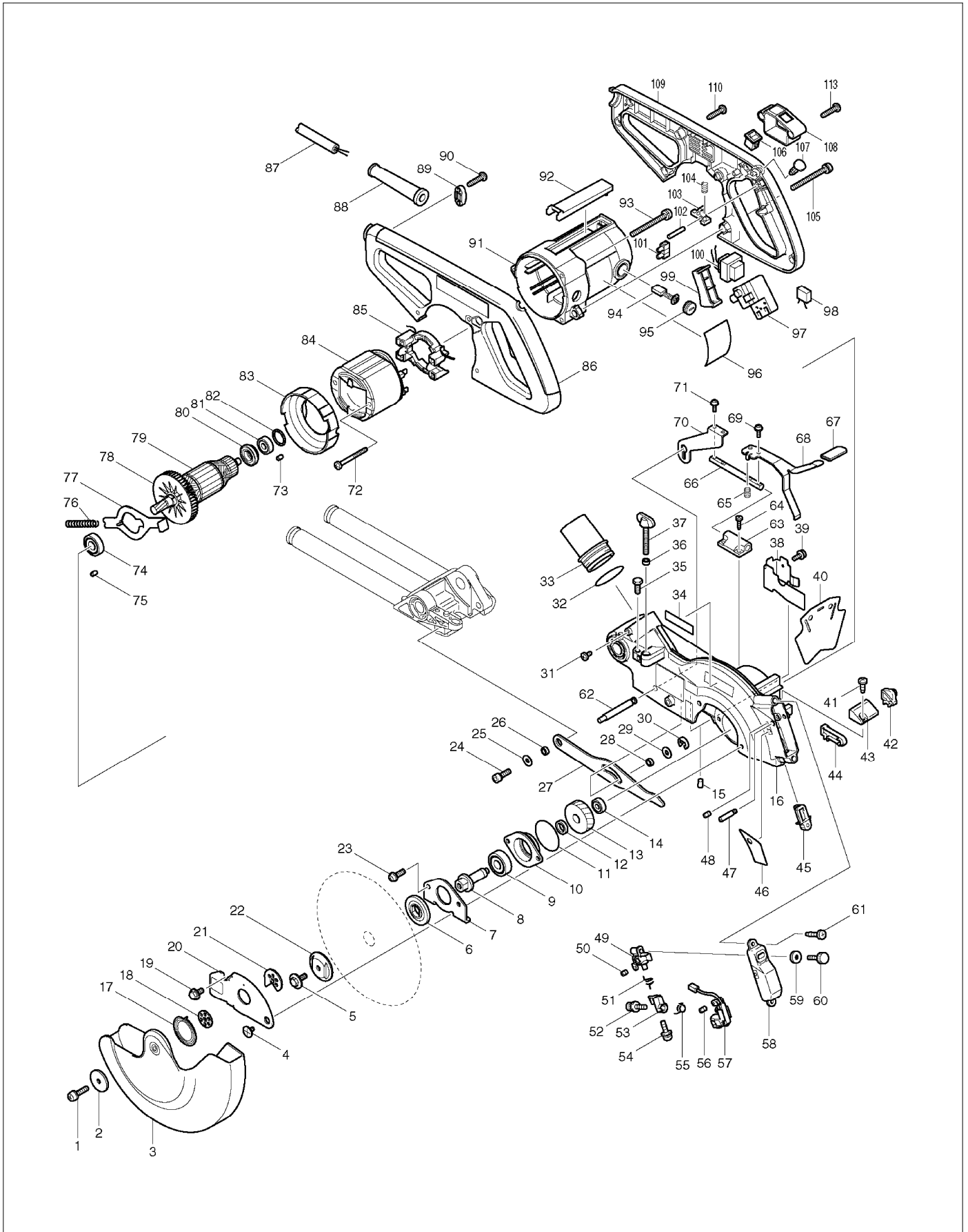
PAGE 4

MODEL NO. LS0714L

ITEM	PART NO.	DESCRIPTION	QTY	NOTE
172	417993-8	Vezetosin	1	
173	154659-6	TURN BASE COMPLETE new	1	
174	922111-0	Csavar M4X10	1	
175	153580-6	SQUARE ROD COMPLETE	1	
176	925251-3	HEX. BOLT M5x30	2	
177	266034-5	Önmetszo csavar M4x16*	2	
178	344601-7	Rögzítő lap	1	
179	317616-7	PIN HOLDER	1	
180	256158-5	Csapszeg 3 T1022DW/6833/6834	1	
181	324288-1	LOCK PIN	1	
182	231325-3	Feszítőrugó	1	
183	324289-9	Rúd LS0714	1	
184	416450-3	Rögzítő kar	1	
185	345272-3	LOCK LEVER PLATE	1	
186	266034-5	Önmetszo csavar M4x16*	2	
187	231418-6	Nyomórugó 9 9803/LC1230	1	
188	253731-2	Lapos Alátét 8 253731-2	1	
189	266432-3	Adjust Bolt M8x27 new	1	
190	273515-2	GRIP 32	1	
191	286212-1	Sapka 20 LS1013/LC1230*	5	
192	921472-5	Hatlapfeju csavar M8x50 UM401D	1	
193	251887-5	Szárnyascsavar M6x10 250887-	2	
194	153950-9	BASE COMPLETE	1	
195	344646-5	Csuszka	1	
196	344646-5	Csuszka	1	
197	231690-0	TORSION SPRING 8 new	1	
198	911114-9	Trapézfeju csavar M4x10 911114	1	
199	345649-2	Guard new	1	
A01	122523-9	DUST BAG ASS'Y	1	
A02	122571-8	VICE ASS'Y	1	
A03	411478-6	Kapcsológomb 411478-6*	2	
A04	762001-3	TRIANGULAR RULE	1	
A05	322312-4	Oldalsó tartó LS1040/LS10	2	
A06	B-03850	T.C.T. SAW BLADE 190x20x24T	1	
A07	782223-9	BOX WRENCH	1	
A08	783208-8	HEX. WRENCH 2.5	1	
E03	345809-6	SUB LEVER new	1	
E04	911113-1	Trapézfeju csavar M4x10 911113	2	
E05	233471-8	COMPRESSION SPRING 6	1	

SERVICE DRAWING

MODEL NO. LS0714L



SERVICE DRAWING

MODEL NO. LS0714L

