

SPARE PARTS LIST

PAGE 1

MODEL NO. LH1040F

ITEM	PART NO.	DESCRIPTION	QTY	NOTE
001	153993-1	BLADE CASE COMPLETE	1	
002	262511-5	Gumi hüvely 6 LS0800*	1	
003	251667-9	Hatlapú csavar M8x75	1	
004	154521-5	Fedél	1	
005	252103-8	Hatlapú anya M5-8 252103-8*	1	
006	911223-4	Trapézfeju csavar M5x16 911223	1	
007	345423-8	Hasítókécs	1	
008	251644-1	Hatlapú peremes csavar M8x20 5	2	
009	819064-1	MAKITA címke	1	
010	183881-8	UNDER GUARD L	1	
		INC. 9		
011	421362-7	Zárókupak 5017	1	
012	226465-0	Fogaskerék 42 LS1040	1	
013	213621-1	O gyuru 46	1	
014	316821-3	Csapágyház LS1040	1	
015	211256-2	Golyóscsapágy 6203LLB 211256-2	1	
016	285685-5	Csapágyfedél 64 LS1040*	1	
017	911223-4	Trapézfeju csavar M5x16 911223	2	
018	322865-3	Tengely LS1040*	1	
019	224333-1	Karima 53 LS1013/2702	1	
020	257262-3	#Gyuru 16	1	
021	224333-1	Karima 53 LS1013/2702	1	
022	265355-2	Hatlapú peremes csavar M8x20 L	1	
023	343639-9	Védofoglatat LS1030/LS1013*	1	
024	344380-7	Középső burkolat LS1013	1	
025	265324-3	Hatlapú peremes csavar M8x12 L	1	
026	231593-8	Torziós Visszahúzó rugó 36 LS1	1	
027	418625-0	Burkolat	1	
028	267136-0	Lapos Alátét 5 9046/LS1013*	1	
029	911213-7	Trapézfeju csavar M5x12 911213	1	
030	265985-9	Imbuszcsavar M6 LS1040	1	
031	265995-6	Önmetszo csavar M4x18*	3	
032	418620-0	HOUSING COVER	1	
033	654561-8	Elektromos összekötösín	1	
034	631613-2	Soft Start Circuit	1	
035	265995-6	Önmetszo csavar M4x18*	2	
036	687124-5	STRAIN RELIEF	1	
037	599519-9	Állórész 220-240V LH1040	1	
038	418621-8	Légterelő LH1040	1	
039	211061-7	Golyóscsapágy 6000LLB 211061-7	1	
040	681640-9	Szigetelő alátét LS1040/2702	1	
041	516718-8	Forgórész 220V LS1040 INC. 39,40,42,44,45	1	
042	241909-9	Ventilátorkerék 80 LS1040	1	
043	343641-2	Tengelyrögző LS1030	1	
044	211206-7	Golyóscsapágy 6202LLB 211206-7	1	
045	267280-3	Alátét LS1040	1	
046	231297-2	Nyomórugó 9 LS1030/5500S	1	
047	324496-4	LOCK PIN 8	1	
048	266029-8	Önmetszo csavar M5x65*	2	
049	418630-7	Kapcsolóház	1	
050	265995-6	Önmetszo csavar M4x18*	4	
051	265995-6	Önmetszo csavar M4x18*	2	
052	652772-9	Relé LH1040F	1	
053	153996-5	CLAMP PLATE COMPLETE	1	
054	266020-6	Önmetszo csavar M4x12	2	
055	153995-7	Fogantyú /LH1040	1	
056	941201-0	Lapos Alátét 8 941201-0*	2	

SPARE PARTS LIST

PAGE 2

MODEL NO. LH1040F

ITEM	PART NO.	DESCRIPTION	QTY	NOTE
057	331683-8	Pipe 9-126	1	
058	864416-1	NAME PLATE LH1040F new	1	
059	911383-2	Trapézfeju csavar M6x60 911383	4	
060	181044-0	Szénkefe CB-153 (CB-152)*	1	
061	643650-4	Szénkefetartó-sapka 6,5-13,5 (2	
062	158561-5	Motor Housing Complete new	1	
063	682516-3	Kábelvédo 9,3-85	1	
064	665865-3	Power supply cord 1.0-2-2.5	1	
065	165389-4	Blade Guard	1	
066	911206-4	Trapézfeju csavar M5x10 911206	2	
067	272230-5	Szorító kar 54 5913R/5103R/570	1	
068	231955-0	Szorító gyuru 12 5903R/5103R/5	1	
069	331682-0	LOCK BOLT M8x150	1	
070	265995-6	Önmetszo csavar M4x18*	4	
071	645200-1	Zajszuro kondenzátor 645200-1*	1	
072	418618-7	Pin	1	
073	443103-1	Gyuru 6	1	
074	253186-1	Lapos Alátét 7 4300SV/SB	1	
075	231025-5	Nyomórugó 8, csak 8412DWA	1	
076	418616-1	Kapcsológomb	1	
077	418617-9	Kapcsológomb	1	
078	231025-5	Nyomórugó 8, csak 8412DWA	1	
079	253186-1	Lapos Alátét 7 4300SV/SB	1	
080	443103-1	Gyuru 6	1	
081	418618-7	Pin	1	
082	418623-4	Light switch box	1	
083	651522-9	Kapcsoló LS0714FL	1	
084	418624-2	Light switch box cover	1	
085	265893-4	TAPPING SCREW 3x12	3	
086	231674-8	Rugó LH1040	1	
087	421589-9	Sapka LS1013	1	
088	345427-0	Lock Lever	1	
089	911113-1	Trapézfeju csavar M4x10 911113	2	
090	265995-6	Önmetszo csavar M4x18*	3	
091	265995-6	Önmetszo csavar M4x18*	2	
092	912222-9	Süllyesztett feju csavar M5x16	4	
093	912222-9	Süllyesztett feju csavar M5x16	4	
094	272230-5	Szorító kar 54 5913R/5103R/570	1	
095	231955-0	Szorító gyuru 12 5903R/5103R/5	1	
096	331681-2	LOCK BOLT M8x70	1	
097	233042-1	Nyomórugó 14 6911DWH	1	
098	257675-8	SLEEVE 8	1	
099	317779-9	Table support	1	
100	153992-3	Asztal LS1040	1	
101	165388-6	Support plate	2	
102	418619-5	UNDER GUARD R	1	
103	631611-6	Light circuit	1	
104	266034-5	Önmetszo csavar M4x16*	4	
105	233415-8	Csillapító rugó	1	
106	251812-6	#Rögzító csavar M5x10 1923B/H	1	
107	251961-9	Imbuszcsavar M6x10 LS1040	1	
108	345425-4	GUARD HOLDER	1	
109	231675-6	Visszahúzó rugó LF/LH	1	
110	267070-4	Lapos Alátét 10 4602DW	1	
111	911223-4	Trapézfeju csavar M5x16 911223	2	
112	324497-2	GUARD SHAFT	1	
113	911223-4	Trapézfeju csavar M5x16 911223	1	
114	345426-2	Guard	1	

SPARE PARTS LIST

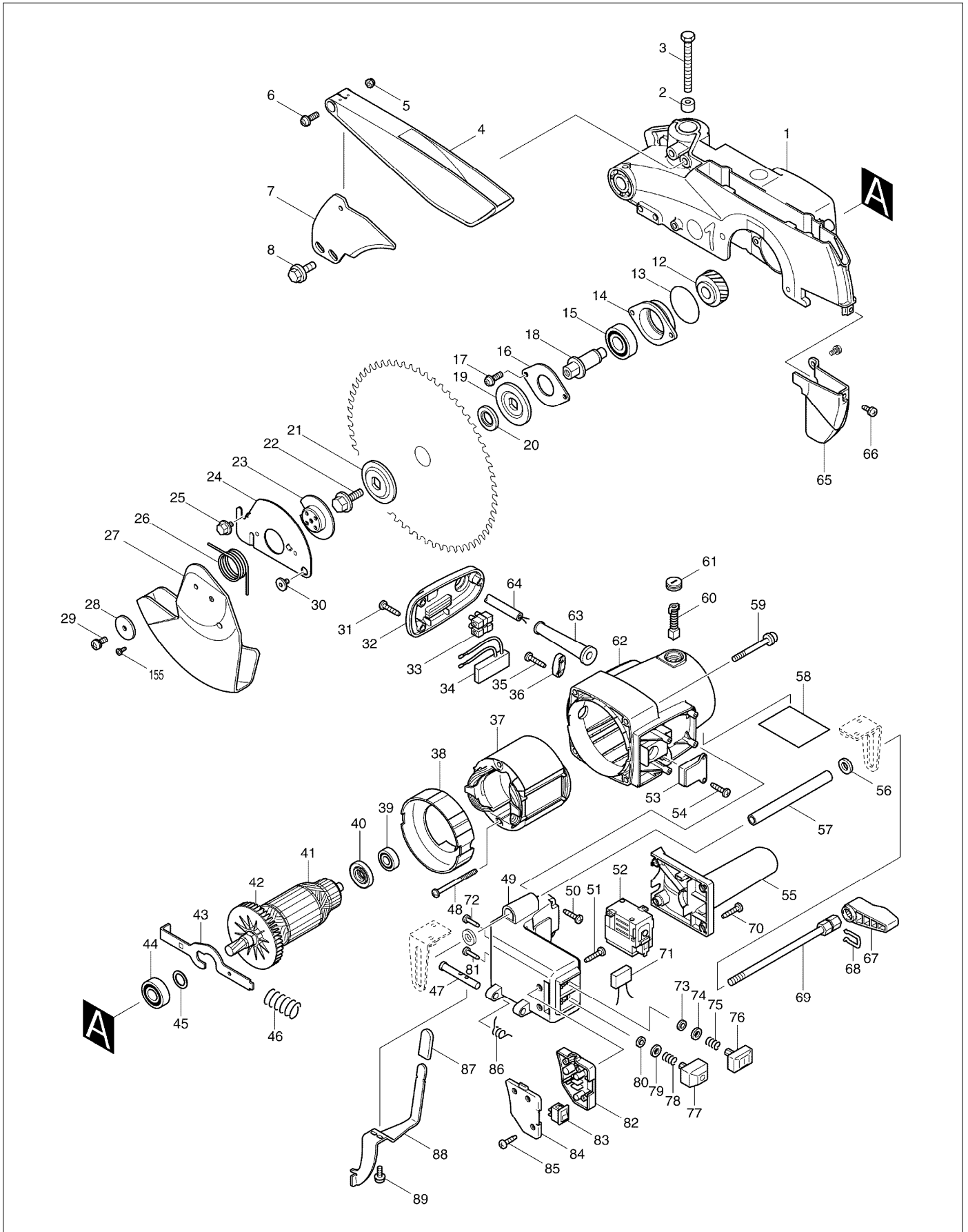
PAGE 3

MODEL NO. LH1040F

ITEM	PART NO.	DESCRIPTION	QTY	NOTE
115	961018-5	Zárógyuru E-5 961018-5	1	
116	253804-1	U-alakú lapos alátét 6 253804-	1	
117	257163-5	Gyuru 6 LS1013	1	
118	344377-6	Forgólemez LS1040	1	
119	265984-1	Imbuszcsavar Mr, bilincsel LS	1	
120	253823-7	Lapos Alátét 7 JS1600	1	
121	257162-7	Gyuru 7 LS1030	1	
122	416006-2	Szorító kar 100 LS1013	1	
123	911113-1	Trapézfeju csavar M4x10 911113	1	
124	265437-0	Hatlapú csavar M10 LS1040	1	
125	253024-7	Lapos Alátét 10 LS1013/2708/27	1	
126	256836-7	Rúd 16 LS1040	1	
127	154463-3	Kar Komplet LS1040	1	
128	421867-7	Cap	1	
129	324183-5	RögzítőCsapszeg LS1013	1	
130	213021-5	O-gyuru 5 LS080/0810/LS1013	1	
131	271601-3	Kézi forgattyú 2400/2415/4301B	1	
132	256280-8	Csapszeg 8 LS1040, 1998.05-tol	1	
133	344464-1	Rugós tartó LS1040	1	
134	233414-0	Csillapító rugó	1	
135	343799-7	Csúszólap LS1040*	3	
136	344385-7	Nyíl jelzotábla szögsálához	1	
137	911113-1	Trapézfeju csavar M4x10 911113	1	
138	265455-8	HEX. BOLT M8x28	2	
139	253762-1	Lapos Alátét 8 LS1040	1	
140	252105-4	Hatlapú biztosító anya 8-13 LS	1	
141	418615-3	Szabályzó elektronika	1	
142	418615-3	Szabályzó elektronika	1	
143	265488-3	HEX. BOLT M8x30	4	
144	317782-0	Talp /LH1040	1	
145	316824-7	Forgótányér LS1040	1	
146	265708-5	Csavar M6x20 LS1040	1	
147	153998-1	Talp /LH1040	1	
148	266034-5	Önmetszo csavar M4x16*	1	
149	232075-3	Laprugó LS1013/LC1230	1	
150	344381-5	Könyökös rögzítörugó LS1040	1	
151	273495-2	GRIP 32	1	
152	911213-7	Trapézfeju csavar M5x12 911213	2	
153	921452-1	Hatlapú csavar M8x30 LS1040	1	
154	286212-1	Sapka 20 LS1013/LC1230*	4	
155	265954-0	Önmetszo csavar PT3x8	1	
A01	122472-0	Alaplap LS1040	1	
A02	122523-9	DUST BAG ASS'Y	1	
A03	122707-9	Párhuzamvezeto	1	
A04	257022-3	Gyuru 16 LS1030/LS1013	1	
A05	762001-3	TRIANGULAR RULE	1	
A06	122716-8	Sub plate ass'y	1	
A07	322312-4	Oldalsó tartó LS1040/LS10	1	
A08	416772-1	Push stick	1	
A09	418626-8	Blade cover	1	
A10	B-03838	T.C.T. SAW BLADE 260x30x60T	1	
A11	782212-4	SOCKET WRENCH 13	1	

SERVICE DRAWING

MODEL NO. LH1040F



SERVICE DRAWING

MODEL NO. LH1040F

