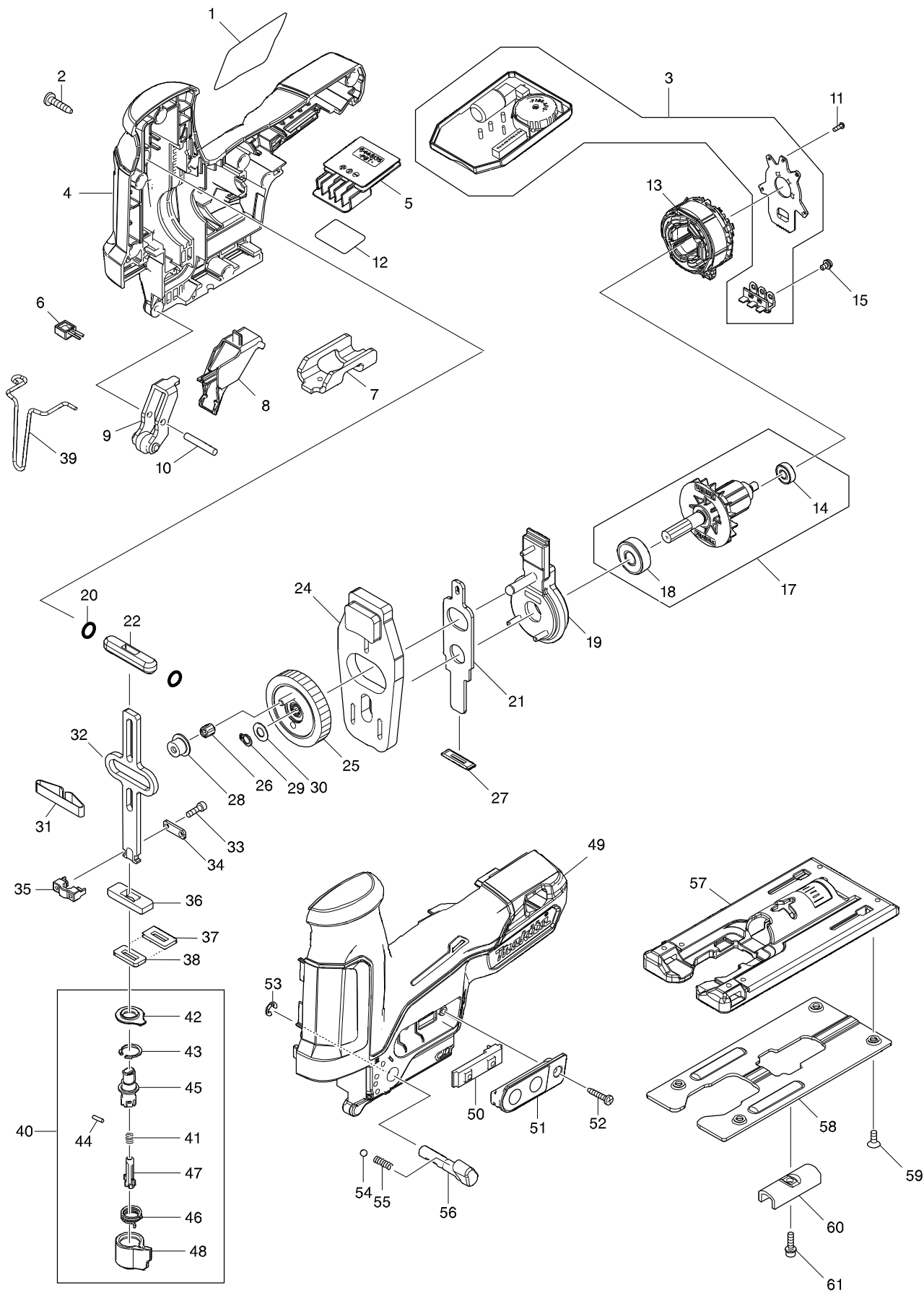


# Modellszám JV102D CORDLESS JIG SAW



Tétel	Cikkszám	Megnevezés	Átala	Menny.	N/O	Opc 1	Opc 2	Megjegyzés
001	853P44-3	JV102D NAME PLATE		1				
002	266326-2	CSAVAR 4X18		9				
003	620710-9	CONTROLLER		1				
004	183H17-7	HOUSING SET		1				
D10		INC. 49						
005	644813-5	TERMINAL		1				
006	620712-5	LED CIRCUIT		1				
007	347251-7	HOLDER		1				
008	457866-3	RETAINER GUIDE		1				
009	144629-3	RETAINER COMPLETE		1				
010	256206-0	CSAPSZEG 4 T1022DW		1				
011	266490-9	TAPPING SCREW PT 2X6		3				
012	853P50-8	JV102D SERIAL NO. LABEL		1				
013	629281-3	STATOR		1				
014	211157-4	BALL BEARING 695ZZ		1				
015	652069-6	FLAT HEAD SCREW M3X6		3				
017	519452-9	ROTOR ASSY		1				
D10		INC. 14,18						
018	210005-4	GOLYÓSCSAPÁGY 608DDW 210005-4		1				
019	144820-3	BEARING CASE COMPLETE		1				
020	213038-8	O-GYŰRŰ 5 4322/4323/4324		2				
021	347249-4	PUSH PLATE		1				
022	313082-6	LÖKÓRÚD-VEZETÉK 4322/4323/4324		1				
024	310812-6	BALANCE PLATE		1				
025	144630-8	GEAR COMPLETE		1				
026	212965-6	NEEDLE CAGE 407		1				
027	416703-0	PORVÉDŐ LEMEZ 4324		1				
028	257804-3	Ú HŰVELY		1				
029	961002-0	SEEGER-GYŰRŰ S-6 961002-0		1				
030	253715-0	LAPOS ALÁTÉT 6 253715-0		1				
031	232183-0	LAPRUGÓ 4324		1				
032	347250-9	SLIDER		1				
033	266177-3	IMBUSZCSAVAR M3X10 266177-3		2				
034	347247-8	PLATE		1				
035	310811-8	BLADE CLAMP		1				
036	313086-8	LÖKÓRÚD-VEZETÉK 4324		1				
037	344686-3	TÖMÍTŐLEMEZ 4324		1				
038	423307-1	POLIURETÁN TÖMÍTÉS 4322/4323/4		1				
039	323748-0	VÉDŐHUZAL 4322/4323/4324		1				
040	135941-2	BLADE GUIDE ASS'Y		1				
D10		INC. 41-48						
041	233314-4	NYOMÓRUGÓ		1				
042	424437-1	DUST COVER		1				
043	962063-3	RETAINING RING R-13		1				
044	256528-8	STIFT JV0600		1				
045	310810-0	BLADE GUIDE		1				
046	233591-8	TORSION SPRING 10		1				
047	310485-5	RÖGZÍTŐSTIFT JV0600		1				

