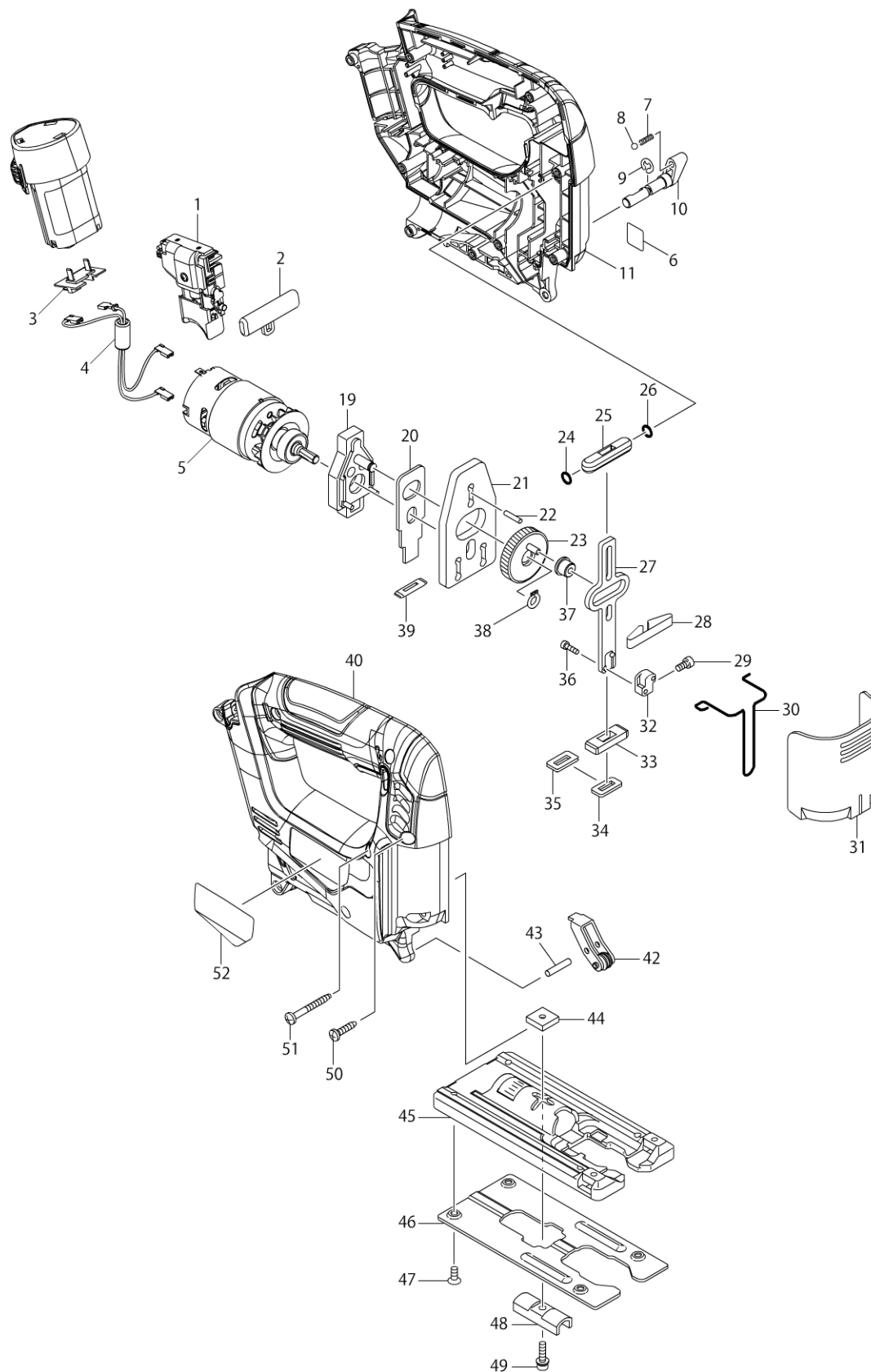


# Modellszám JV100D CORDLESS JIG SAW



# Modellszám JV100D CORDLESS JIG SAW

Oldal 1 / 2

Tétel	Cikkszám	Megnevezés	Átala	Menny.	N/O	Opc 1	Opc 2	Megjegyzés
001	650679-3	SWITCH C3HW-3A-M		1				
002	417880-1	Kapcsolókar 6317D		1				
003	643830-2	Csatlakozó DF330D		1				
004	638976-7	LINE FILTER UNIT		1				
005	629926-3	DC MOTOR		1				
007	233151-6	Nyomórugó 4 233151-6		1				
008	216008-6	Acélgolyó 4 216008-6		1				
009	961011-9	Zárógyűrű E-4 9611011-9		1				
010	272267-2	Kar 19		1				
D10		INC. 40						
011A	187216-5	HOUSING SET		1				
011B	187216-5	HOUSING SET		1				
011C	187216-5	HOUSING SET		1				
011D	187217-3	HOUSING SET		1				
011E	187216-5	HOUSING SET		1				
019	152600-3	Csapágyház, komplett 4324		1				
020	344683-9	Excenter tárcsa 4324		1				
021	344614-8	Kiegyensúlyozott lemez 4322/43		1				
022	256254-9	Csapszeg 3 6830/4322/4323/4324		1				
023	153260-4	Fogaskerék, komplett 4324		1				
024	213038-8	O-gyűrű 5 4322/4323/4324		1				
025	313082-6	Lökőrúd-vezeték 4322/4323/4324		1				
026	213038-8	O-gyűrű 5 4322/4323/4324		1				
027	344613-0	Lökőrúd 4322/4323/4324		1				
028	232183-0	Laprugó 4324		1				
029	922107-1	Imbuszcsony M4x8 922107-1		1				
030	323748-0	Védőhuzal 4322/4323/4324		1				
031	416476-5	Porvédő burkolat 4322/4323/432		1				
032	313140-8	Késtartó		1				
033	313086-8	Lökőrúd-vezeték 4324		1				
034	423307-1	Poliuretán tömítés 4322/4323/4		1				
035	344686-3	Tömítőlemez 4324		1				
036	266177-3	Imbuszcsony M3x10 266177-3		2				
037	257683-9	Hajtóhüvely 4322/4323/4324*		1				
038	961002-0	Seeger-gyűrű S-6 961002-0		1				
039	416703-0	Porvédő lemez 4324		1				
D10		INC. 11						
040A	187216-5	HOUSING SET		1				
040B	187216-5	HOUSING SET		1				
040C	187216-5	HOUSING SET		1				
040D	187217-3	HOUSING SET		1				
040E	187216-5	HOUSING SET		1				
042	158392-2	Szerszámvezető görgő kpl.		1				
043	256117-9	Csapszeg 4 4324*		1				
044	343540-8	Tartó 4320/4322/4323/4324*		1				
045	317796-9	Talp 4329		1				
046	345441-6	Talpbetét 4329		1				
047	912107-9	Süllyesztett fejű csavar M4x8		4				

Kérem az alkatrészt cikkszámával rendelje meg.

Dátum nyomtatása 2015/10/19

# Modellszám JV100D CORDLESS JIG SAW

Oldal 2 / 2

Tétel	Cikkszám	Megnevezés	Átala	Menny.	N/O	Opc 1	Opc 2	Megjegyzés
048	344685-5	Szorító lap, komplett 4324		1				
049	922128-3	Imbuszcavar 4322/4323/4324		1				
050	266326-2	Csavar 4X18		9				
051	266351-3	Önmetsző csavar M4x35		1				
052	896564-8	JV100D NAME PLATE		1				
A01A	A-85628	T2 Szűrőfűrészlap fára L130mm Z9 B1C		1				
A01B	A-85628	T2 Szűrőfűrészlap fára L130mm Z9 B1C		1				
A01C	A-85628	T2 Szűrőfűrészlap fára L130mm Z9 B1C		1				
A01E	A-85628	T2 Szűrőfűrészlap fára L130mm Z9 B1C		1				
A02A	783201-2	Imbuszkulcs 3 783201-2		1				
A02B	783201-2	Imbuszkulcs 3 783201-2		1				
A02C	783201-2	Imbuszkulcs 3 783201-2		1				
A02E	783201-2	Imbuszkulcs 3 783201-2		1				
A03B	192732-4	Párhuz. és körvágó készlet 4340		1				
C10	165217-3	GUIDE RULE		1				
C20	323802-0	GUIDE PIN		1				
C30	271601-3	Kézi forgattyú 2400/2415/4301B		1				
C40	922107-1	Imbuszcavar M4x8 922107-1		1				
A03C	192732-4	Párhuz. és körvágó készlet 4340		1				
C10	165217-3	GUIDE RULE		1				
C20	323802-0	GUIDE PIN		1				
C30	271601-3	Kézi forgattyú 2400/2415/4301B		1				
C40	922107-1	Imbuszcavar M4x8 922107-1		1				
A04B	***DC10WA	DC10WA BATTERY CHARGER		1				
A04C	***DC10WA	DC10WA BATTERY CHARGER		1				
A05B	194550-6	T2 10,8V, 1,3Ah Li-ion bulcsom.nélkül		2				
A05C	194550-6	T2 10,8V, 1,3Ah Li-ion bulcsom.nélkül		2				
A06B	821508-9	PLASTIC CARRYING CASE		1				
C10	162315-4	LATCH		2				
C20	452137-3	HANDLE		1				
A06C	821549-5	T2 Koffer 396x296x105		1	*			
C10	453974-8	LATCH		4	*			
A06E	821549-5	T2 Koffer 396x296x105		1				
C10	453974-8	LATCH		4				
A06-1C	821549-5	T2 Koffer 396x296x105	<	1				
C10	453974-8	LATCH		4				
A07B	890653-1	JV100DWE PLASTIC CASE LABEL		2				
A07C	837665-3	INNER TRAY		1				
A07E	837665-3	INNER TRAY		1				
A08C	800X50-7	JV100DWJ INDICATION LABEL		1				
A08E	803L38-4	JV100DZJ INDICATION LABEL		1				
A09C	800X51-5	JV100DWJ PLASTIC CASE LABEL		2				
A09E	803L39-2	JV100DZJ PLASTIC CASE LABEL		2				

Kérem az alkatrészt cikkszámmal rendelje meg.

Dátum nyomtatása 2015/10/19