

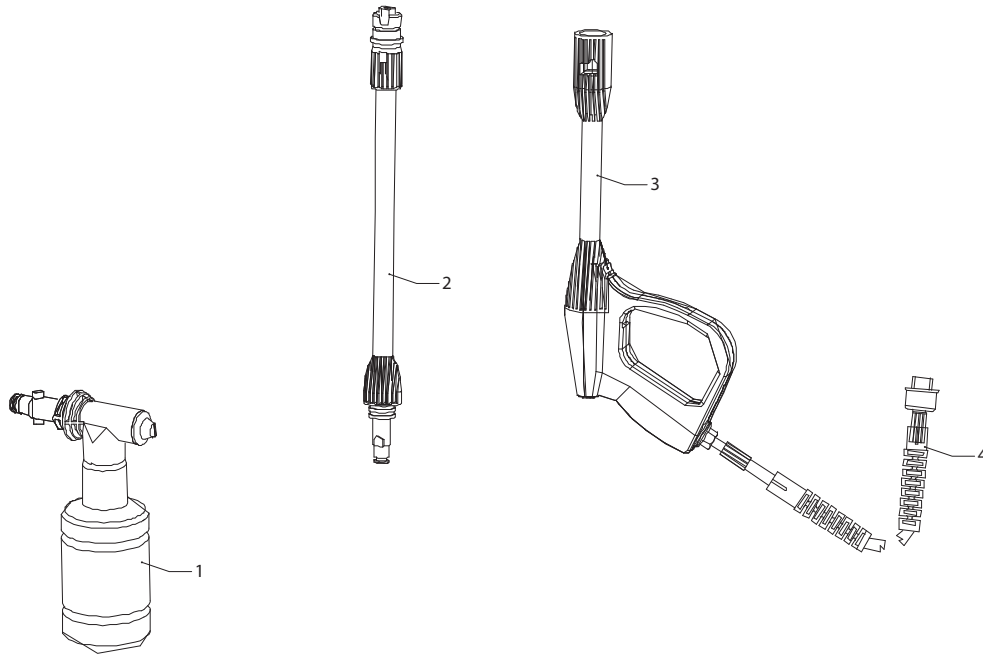
UN00_Makita-01

Pos.	Cod. Part n°	Denominazione	Description	Q.tà Q.ty	Note Vedi / See
1	50940	Cavo con spina schuko	Cable (schuko plug)	1	●
2	50941	Cavo con spina uk	Cable (uk plug)	1	□
3	50942	Gancio portacavo	Holder of cable	1	
4	50943	Vite st4.8*16	Screw st4.8*16	8	
5	50944	Carter post.	Casing (back)	1	
6	50945	Interruttore on/off	On/off switch	1	
7	50946	Scatola interruttore	Switch box	1	
8	50947	Gancio portaccessori	Gun holder	1	
9	50948	Vite st 2.9*13	Screw st 2.9*13	2	
10	50949	Coperchio scatola interrutt.	Switch box cover	1	
11	50950	Carter ant.	Cabinet (front)	1	
12	50951	Innesto raccordo + filtro	Attachment for tap + strainer	1	
13	50952	Anello supporto	Damping ring	2	
14	50953	Prem. el. pompa	Motor pump assembly	1	

SIMBOLOGIA - SYMBOLS

● MAKITA HW101 (230 V/50Hz - Schuko) - Cod. 12570

□ MAKITA HW101 (230 V/50Hz - UK) - Cod. 12520



UN00_Makita-02

Pos.	Cod. Part n°	Denominazione	Description	Q.tà Q.ty	Note Vedi / See
1	50954	Serbatoio detergente	Foamer kit	1	
2	50955	Testina + lancia	Head + lance	1	
3	50956	Pistola	Gun	1	
4	50957	Tubo di mandata	High pressure hose	1	

Pos.	Cod. Part n°	Denominazione	Description	Q.tà Q.ty	Note Vedi / See

SIMBOLOGIA - SYMBOLS