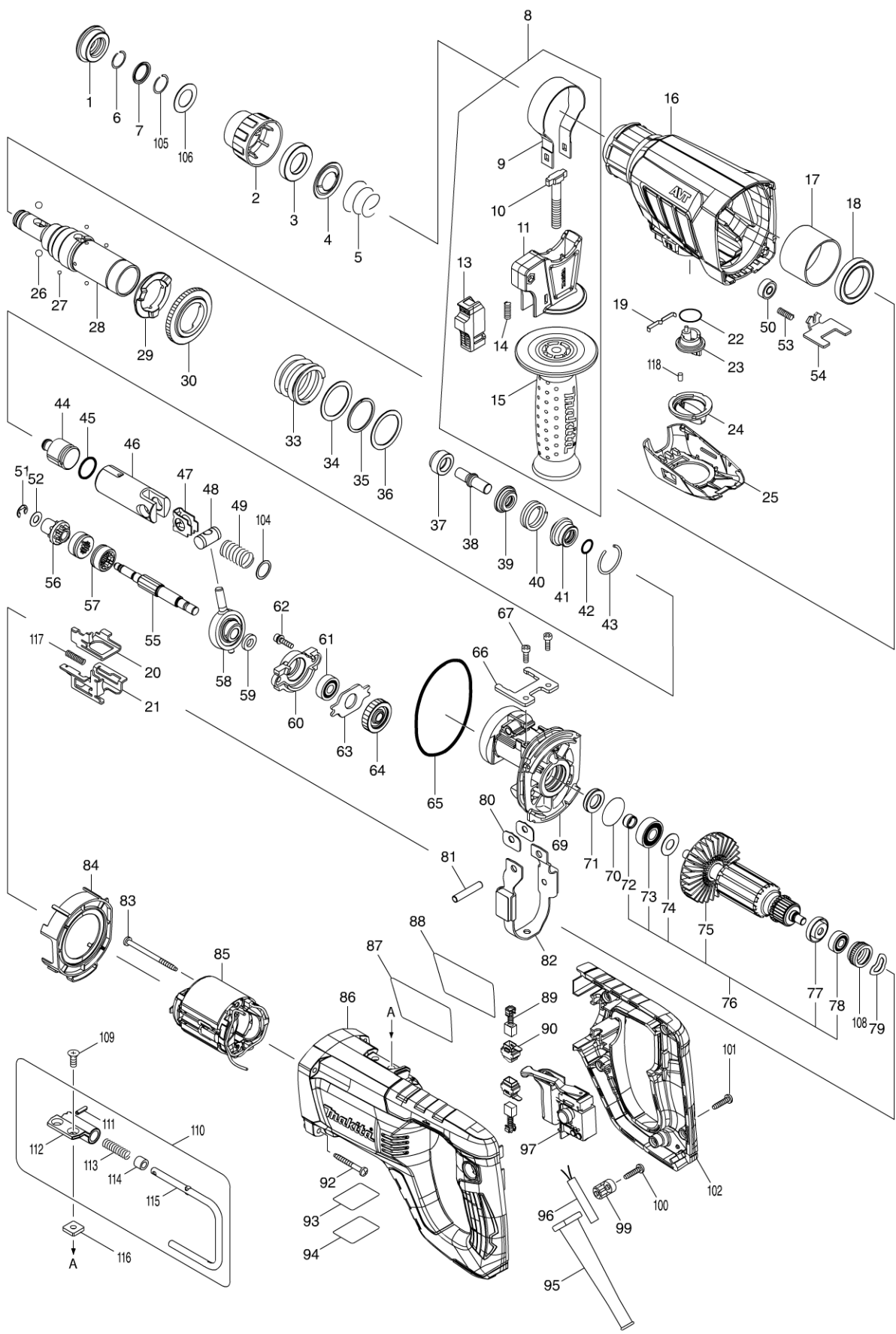


Modellszám HR2641 26MM COMBINATION HAMMER



Modellszám HR2641 26MM COMBINATION HAMMER

Oldal 1 / 3

Tétel	Cikkszám	Megnevezés	Átala	Menny.	N/O	Opc 1	Opc 2	Megjegyzés
001	286288-8	VÉDŐSAPKA MT870		1				
002	455393-4	CHUCK COVER		1				
003	325813-1	GYŰRŰ MT870		1				
004	346177-0	VEZETŐ TÁRCSA MT870		1				
005	233916-6	NYOMÓRUGÓ 21-29		1				
006	233989-9	RUGÓ HR2300		1				
007	346834-0	WASHER 16		1				
008	122878-2	GRIP ASSEMBLY		1				
D10		INC. 9-11,13-15						
009	346181-9	GRIP SPRING 50		1				
010	266349-0	SQUARE BOLT M8X50		1				
011	451539-0	GRIP BASE		1				
013	141765-6	LOCK BUTTON COMPLETE		1				
014	233360-7	COMPRESSION SPRING 4		1				
015	154935-8	GRIP 36 COMPLETE		1				
016	142970-8	GEAR HOUSING COMPLETE		1				
C10	213636-8	OIL SEAL 25		1				
017	331890-3	TŰGÖRGŐS CSAPÁGY HR26..		1				
018	211294-4	GOLYÓSCSAPÁGY HR26..		1				
019	232286-0	LEAF SPRING		1				
020	346833-2	CHANGE PLATE B		1				
021	346832-4	CHANGE PLATE A		1				
022	213278-8	O GYŰRŰ 17		1				
023	455392-6	CHANGE LEVER		1				
024	455394-2	CHANGE LEVER CAP		1				
025	455391-8	CHANGE LEVER COVER		1				
026	216022-2	ACÉLGOLYÓ 7,0, FORGÓ FELFOGÓS		2				
027	216019-1	ACÉLGOLYÓ 6960DWA		4				
028	142972-4	TOOL HOLDER COMPLETE		1				
C10	213344-1	TÖMÍTÉS HR2800/11		1				
029	332139-4	DRIVING FLANGE		1				
030	227360-7	SPUR GEAR 51		1				
033	234148-8	COMPRESSION SPRING 31		1				
034	267153-0	FLAT WASHER 30		1				
035	257932-4	SPIRO LOCK WASHER 30		1				
036	267153-0	FLAT WASHER 30		1				
037	325783-4	HÜVELY HR2610T		1				
038	325789-2	ÜTŐSZEG		1				
039	325792-3	WASHER 10		1				
040	234149-6	COMPRESSION SPRING 20		1				
041	325793-1	O-RING CASE B		1				
042	213073-6	GYŰRŰ 9		1				
043	233979-2	RUGÓS GYŰRŰ MT870		1				
044	325784-2	DUGATTYÚ HR2610T		1				
045	213258-4	O-GYŰRŰ 17,5 HR2210/2220		1				
046	310345-1	CILINDER HR2610T		1				
047	346036-8	GUIDE PLATE		1				
048	324215-8	DUGATTYÚ CSUKLÓCSAP		1				

Kérem az alkatrészt cikkszámmal rendelje meg.

Dátum nyomtatása 2015/12/15

Modellszám HR2641 26MM COMBINATION HAMMER

Oldal 2 / 3

Tétel	Cikkszám	Megnevezés	Átala	Menny.	N/O	Opc 1	Opc 2	Megjegyzés
049	234098-7	RUGÓ		1				
050	210028-2	GOLYÓSCSAPÁGY		1				
051	257336-0	SEEGER GYŰRŰ HR2610		1				
052	253186-1	LAPOS ALÁTÉT 7 4300SV/SB		1				
053	233360-7	COMPRESSION SPRING 4		1				
054	346831-6	LOCK PLATE		1				
055	326448-1	CAM SHAFT		1				
056	227359-2	SPUR GEAR 10		1				
057	332125-5	CLUTCH CAM		2				
058	219023-9	SWASH BEARING 10		1				
059	257321-3	RING 8		1				
060	310344-3	Ú CSAPÁGYHÁZ HR2610		1				
061	211032-4	GOLYÓSCSAPÁGY 608ZZ 1902*		1				
062	266437-3	HEX. SOCKET HEAD BOLT M4X16		2				
063	285735-6	BEARING RETAINER		1				
064	227748-1	FOGASKERÉK 27		1				
065	213728-3	O-GYŰRŰ BHR261		1				
066	346222-1	PLATE		1				
067	265353-6	IMBUSZCSAVAR M4X12		2				
069	141573-5	INNER HOUSING COMPLETE		1				
C10	443153-6	FELT		1				
070	213407-3	O-GYŰRŰ 26 41NB/SR16/HR2000/41		1				
071	213678-2	SZIMERING HR2800/11		1				
072	262571-7	SLEEVE 8		1				
073	211097-6	GOLYÓSCSAPÁGY 6000LLB 5604R		1				
074	267213-8	ALÁTÉT		1				
075	240092-9	VENTILLÁTOR HR2		1				
076	515904-8	ARMATURE ASS'Y 240V		1				
D10		INC. 72-75,77,78						
077	681636-0	SZIGETELŐ ALÁTÉT 9521NB/4304T/		1				
078	211021-9	GOLYÓSCSAPÁGY 607LLB		1				
079	267804-5	ALÁTÉT /HR2470		1				
080	346180-1	WEIGHT HOLDER GUIDE		2				
081	256246-8	PIN 6		1				
082	165593-5	COUNTER WEIGHT		1				
083	266334-3	IMBUSZCSAVAR M4X60		2				
084	454979-1	BAFFLE PLATE		1				
085	633714-2	FIELD 240V		1				
086	454977-5	MOTOR HOUSING		1				
087	850L91-1	HR2641 NAME PLATE		1				
088	802Y01-2	CLEAR LABEL		1				
089	191962-4	SZÉNKEFE CB-419 (CB-406, CB-40		1				
090	643936-6	SZÉNKEFETARTÓ 8450/HP2040/640E		2				
092	266351-3	ÖNMETSZŐ CSAVAR M4X35		4				
093	850L96-1	HR2641 SERIAL NO. LABEL		1				
094	819390-8	CLEAR LABEL		1				
095	682573-1	KÁBELVÉDŐ		1				
096	665890-4	KÁBEL		1				

Kérem az alkatrészt cikkszámmal rendelje meg.

Dátum nyomtatása 2015/12/15

Modellszám HR2641 26MM COMBINATION HAMMER

Oldal 3 / 3

Tétel	Cikkszám	Megnevezés	Átala	Menny.	N/O	Opc 1	Opc 2	Megjegyzés
097	650508-0	KAPCSOLÓ HR2450		1				
099	687124-5	TÖRÉSGÁTLÓ		1				
100	265995-6	ÖNMETSZŐ CSAVAR M4X18*		2				
101	265995-6	ÖNMETSZŐ CSAVAR M4X18*		5				
102	454978-3	HANDLE COVER		1				
104	267447-3	ALÁTÉT		1				
105	233992-0	RUGÓ HR2300		1				
106	267114-0	LAPOS ALÁTÉT 17 8412DW*		1				
108	421868-5	GUMIGYÜRŰ 19		1				
109	912207-5	SÜLLYESZTETT FEJŰ CSAVAR M5X1		2				
110	126406-5	HOOK ASS'Y		1				
D10		INC. 111-115						
111	951057-3	HASÍTOTT CSAPSZEG 3-12 951057-		1				
112	313278-9	JOINT		1				
113	233455-6	COMPRESSION SPRING 7		1				
114	262561-0	SLEEVE 6		1				
115	281218-4	HOOK		1				
116	264002-2	SQUARE NUT M5		2				
117	234343-0	COMPRESSION SPRING 5		1				
118	263005-3	GUMI CSAPSZEG 6 263005-3		1				
A01	331886-4	DEPTH GAUGE		1				
A02	824695-3	HORDTÁSKA HR2450T		1				
C10	417724-5	CSAT		2				
C20	819144-3	MAKITA LOGO LABEL		1				
E01	645253-0	ZAJSZŰRŐ KONDEZÁTOR		1				