

SPARE PARTS LIST

PAGE 1

MODEL NO. HM1810

ITEM	PART NO.	DESCRIPTION	QTY	NOTE
001	322566-3	Menetes tömítés HM1800*	1	
002	211256-2	Golyóscsapágy 6203LLB 211256-2	1	
003	267706-5	Porvédő tömítő alátét HM1800	1	
004	516922-9	Forgórész INC. 1-3,5,6	1	
005	681646-7	Szigetelő alátét HM1800, új	1	
006	211087-9	Golyóscsapágy 6200DDW 211087-9	1	
007	263002-9	Gumi csapszeg 4 263002-9	4	
008	154586-7	Motorház B	1	
009	191957-7	Szénkefe, CB-204 191957-7*	1	
010	643710-2	Szénkefetartó-sapka HM1800, új	2	
011	317899-9	Csapágyház	1	
012	265366-7	Imbuszcsavar M6x22	4	
013	240024-6	Ventilátorlapát 100 HM1800, új	1	
014	253165-9	U-alakú lapos alátét 8 253165-	1	
015	931402-8	Hatlapú anya M8 931402-8*	1	
016	265344-7	Állórész rögzítő hatlapú csav	2	
017	628943-0	Állórész	1	
018	414787-2	Motorház A, komplett HM1800	1	
019	254001-2	Ék 4 254001-2*	2	
020	213507-9	O-gyuru 40 HR1800/HR2220/2210*	1	
021	256151-9	Csapszeg 5 HM1800*	1	
022	154585-9	Fogaskerékház INC. 20,28	1	
023	211209-1	Golyóscsapágy 6202*	1	
024	226251-9	Homlokfogaskerék 22 HM1800	1	
025	254001-2	Ék 4 254001-2*	2	
026	211361-5	Golyóscsapágy 6305	1	
027	213476-4	Olajtömítés HM1800	1	
028	213721-7	O-gyuru 61 HM1800	1	
029	213806-9	O-gyuru 90 HR2510/HM1202C	1	
030	154588-3	Hajtókar tengely kompl.	1	
031	318027-9	Forgattyús ház HM1801	1	
032	263002-9	Gumi csapszeg 4 263002-9	1	
033	419262-3	CRANK HOUSING CAP new	1	
034	419263-1	CAP COVER new	1	
035	221793-8	Fogaskerék 50 HM1800	1	
036	211209-1	Golyóscsapágy 6202*	1	
037	922496-4	Imbuszcsavar M8x75	4	
038	418415-1	Oldalsó fogantyú HM1800 új	1	
039	922353-6	Imbuszcsavar M6x30 922353-6	4	
040	317902-6	Gear Housing Cover	1	
041	211214-8	Golyóscsapágy 6302*	1	
042	961060-6	Seeger-gyuru S-20 961060-6*	1	
043	226242-0	Homlokfogaskerék 47 HM1800	1	
044	331416-1	Hüvely 25 HM1800	1	
045	962301-3	Seeger gyuru	1	
046	922331-6	Imbuszcsavar M6x20 922331-6	4	
047	941152-7	Lapos Alátét 6 941152-7	4	
048	419324-7	Motorház-fedél HM1800	1	
049	267296-8	Alátét	1	
050	324580-5	Távtartó persely	1	
051	212358-7	Tugörgös csapágy 2520 HM1800*	1	
052	322476-4	Hajtórúd HM1800*	1	
053	213662-7	O-gyuru 55 AN7000	1	
054	324536-8	Dugattyú	1	
055	268130-5	Csapszeg	1	
056	213666-9	O-gyuru 52 HM1800*	1	

SPARE PARTS LIST

PAGE 2

MODEL NO. HM1810

ITEM	PART NO.	DESCRIPTION	QTY	NOTE
057	331694-3	Dugattyú cso	1	
058	213666-9	O-gyuru 52 HM1800*	1	
059	324546-5	Dugókulcs	1	
060	418949-4	Persely	1	
061	154589-1	Kiegyenlíto kompl.	1	
062	418949-4	Persely	1	
063	212075-9	#Tugörgos csapágy	1	
064	154946-3	Hajtórúd /HM1810	1	
065	213855-6	O-gyuru 95 HM1400	1	
066	318028-7	Hajtómubox /HM1810	1	
067	922331-6	Imbuszcsavar M6x20 922331-6	4	
068	267297-6	Alátét	1	
069	212701-0	Csapágy	1	
070	154587-5	Hajtókar	1	
071	331718-5	Hézagoló /HM1810	1	
072	267297-6	Alátét	1	
073	962354-2	Seeger gyuru	1	
074	213765-7	O gyuru	1	
075	418952-5	Fékezo kar	1	
076	266464-0	HEX. SOCKET HEAD BOLT M5x20	2	
077	345569-0	Fedolemez	1	
078	256151-9	Csapszeg 5 HM1800*	1	
079	450347-6	Sapka	1	
080	162241-7	Tömítés	1	
081	318354-4	BARREL	1	
082	942301-9	Rugós alátét 12 942301-9	4	
083	922677-0	Csavar	4	
084	213660-1	O-gyuru 53 HM1800/HM1500	1	
085	322548-5	Henger (B) HM1800	1	
086	262050-5	Gumi gyuru 54 HM1500	1	
087	951272-9	Hasított Csapszeg 8-40*	2	
088	324238-6	Szerszámreteszelo csapszeg HM1	1	
089	324236-0	Szerszám tartó HM1800*	1	
090	256219-1	Csapszeg 4 HM1500/HR3000C	2	
091	322477-2	Kengyeltartó HM1800/HM1500B	2	
092	233083-7	Nyomórugó 12 HM1800/HM1500B*	2	
093	322560-5	Tartógyuru HM1500	2	
094	265989-1	Imbuszcsavar M12x45	4	
095	253989-3	Rugós alátétgyuru 12 HM1500*	4	
096	324539-2	Szerszám tartó	1	
097	213755-0	O-gyuru 75 HM1400/BO0510, új*	1	
098	213517-6	X-gyuru 40 HM1400*	1	
099	324545-7	Ütőszeg	1	
100	213667-7	O-gyuru 60 HM1800	1	
101	324541-5	Ütőszeg tartó	1	
102	695123-3	Kábel	1	
103	682546-4	Kábelvédő 12-125*	1	
104	631671-8	PIVOT LAMP	1	
105	638378-7	LEAD UNIT	1	
106	418951-7	LENS	1	
107	317901-8	REAR CASE	1	
108	922366-7	Imbuszcsavar M6x45 922367-5	4	
109	861399-6	NAME PLATE HM1810	1	
110	418954-1	TOP COVER	1	
111	419044-3	Fogantyú alaplemez HM1800	1	
112	685700-9	Szivacs gumi lemez 685700-9	1	
113	685722-9	Szivacs gumi (cso) 4302C/3620	1	
114	688131-1	LINE FILTER	1	

SPARE PARTS LIST

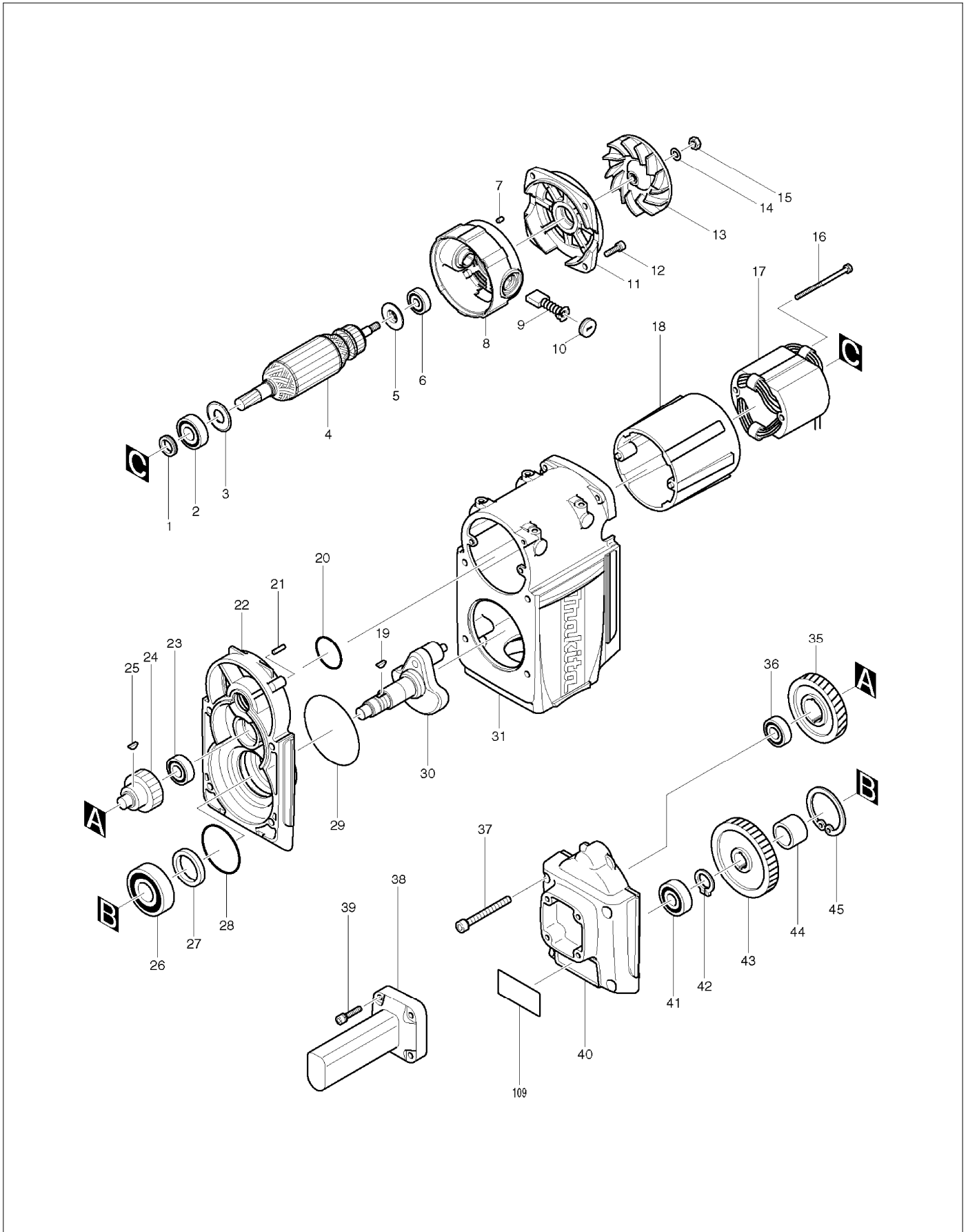
PAGE 3

MODEL NO. HM1810

ITEM	PART NO.	DESCRIPTION	QTY	NOTE
115	687053-2	Kábel-feszültségmentesítő 6870	1	
116	265995-6	Önmetsző csavar M4x18*	2	
117	645200-1	Zajszűrő kondenzátor 645200-1*	1	
118	685722-9	Szivacsgumi (cso) 4302C/3620	1	
119	654554-5	TERMINAL	2	
120	265535-0	Csavar M6X65 HM1801	4	
121	941152-7	Lapos Alátét 6 941152-7	4	
122	418333-3	Fogantyúburkolat (készlet) HM	1	
123	418332-5	Kapcsolókar HM1800	1	
124	421850-4	Porvédő lemez	1	
125	256206-0	Csapszeg 4 T1022DW	1	
126	345355-9	Támasztó lemez	1	
127	265995-6	Önmetsző csavar M4x18*	2	
128	651131-4	Kapcsoló C3D-15MS SR2600*	1	
129	419045-1	Kapcsoló burkolat	1	
130	265995-6	Önmetsző csavar M4x18*	2	
131	685718-0	Szivacsgumi lemez 9035N	1	
133	213953-6	O-gyuru	1	
134	819213-0	MAKITA Logo Label	1	
135	265995-6	Önmetsző csavar M4x18*	1	
136	424132-3	CAP RUBBER	2	
137	819352-6	CLEAR LABEL	1	
A01	783203-8	HEX. WRENCH 5	1	

SERVICE DRAWING

MODEL NO. HM1810



SERVICE DRAWING

MODEL NO. HM1810

