

# SPARE PARTS LIST

PAGE 1

MODEL NO. HM1800

ITEM	PART NO.	DESCRIPTION	QTY	NOTE
001	322566-3	Menetes tömítés HM1800*	1	
002	211256-2	Golyóscsapágy 6203LLB 211256-2	1	
003	267706-5	Porvédó tömítő alátét HM1800	1	
004	514993-0	Forgórész 220V HM1800 INC. 1-3,5,6	1	
005	681646-7	Szigetelo alátét HM1800, új	1	
006	211066-7	Golyóscsapágy 6200LLB 211066-7	1	
007	213406-5	O-gyuru 30 213406-5*	1	
008	159530-9	Motorház B, komplett HM1800* INC. 7	1	
009	191957-7	Szénkefe, CB-204 191957-7*	1	
010	643710-2	Szénkefetartó-sapka HM1800, új	2	
011	941151-9	Lapos Alátét 6 941151-9*	4	
012	265914-2	Imbuszcsavar M6x25 HM1200B/HM	4	
013	240024-6	Ventilátorlapát 100 HM1800, új	1	
014	253165-9	U-alakú lapos alátét 8 253165-	1	
015	931402-8	Hatlapú anya M8 931402-8*	1	
016	265344-7	Állórész rögzítő hatlapú csav	2	
017	624953-5	Állórész 220V HM1800	1	
018	414787-2	Motorház A, komplett HM1800	1	
019	212358-7	Tugörgös csapágy 2520 HM1800*	1	
020	254001-2	Ék 4 254001-2*	2	
021	213507-9	O-gyuru 40 HR1800/HR2220/2210*	1	
022	256151-9	Csapszeg 5 HM1800*	1	
023	159531-7	Fogaskerékház, komplett HM1800 INC. 21,29	1	
024	211209-1	Golyóscsapágy 6202*	1	
025	254001-2	Ék 4 254001-2*	2	
026	226251-9	Homlokfogaskerék 22 HM1800	1	
027	211361-5	Golyóscsapágy 6305	1	
028	213476-4	Olajtömítés HM1800	1	
029	213721-7	O-gyuru 61 HM1800	1	
030	213806-9	O-gyuru 90 HR2510/HM1202C	1	
031	152414-0	Forgattyús tengely, komplett H	1	
032	316550-8	Forgattyúház HM1800, ...-tól	1	
033	213806-9	O-gyuru 90 HR2510/HM1202C	1	
034	414785-6	Forgattyúház-fedél HM1800	1	
035	414786-4	Szigetelo burkolat HM1800	1	
036	251390-6	Trapézfeju csavar M5x18	4	
037	221793-8	Fogaskerék 50 HM1800	1	
038	211209-1	Golyóscsapágy 6202*	1	
039	922496-4	Imbuszcsavar M8x75	4	
040	262538-5	Gumi hüvely 8 HM1800, új	1	
041	251389-1	Süllyesztet feju csavar M8	1	
042	324062-7	Fogantyú-alaplemez	1	
043	418415-1	Oldalsó fogantyú HM1800 új	1	
044	941152-7	Lapos Alátét 6 941152-7	4	
045	922341-3	Imbuszcsavar M6x25 922341-3	4	
046	254001-2	Ék 4 254001-2*	2	
047	931602-0	HEX. NUT M12	2	
048	942301-9	Rugós alátét 12 942301-9	2	
049	941301-6	Lapos Alátét 12 941301-6	2	
050	322565-5	Fogantyú összekötő rúdja HM180	1	
051	415148-9	Nylon persely HM1800*	2	
052	316792-4	Fogaskerékház-fedél HM1*	1	
053	211214-8	Golyóscsapágy 6302*	1	
054	961060-6	Seeger-gyuru S-20 961060-6*	1	
055	226242-0	Homlokfogaskerék 47 HM1800	1	

# SPARE PARTS LIST

PAGE 2

MODEL NO. HM1800

ITEM	PART NO.	DESCRIPTION	QTY	NOTE
056	331416-1	Hüvely 25 HM1800	1	
057	962301-3	Seeger gyuru	1	
058	922331-6	Imbuszcsavar M6x20 922331-6	4	
059	941152-7	Lapos Alátét 6 941152-7	4	
060	419324-7	Motorház-fedél HM1800	1	
061	322476-4	Hajtórúd HM1800*	1	
062	213469-1	O-gyuru 35 HM1300	1	
063	268061-8	Csapszeg*	1	
064	322480-3	Hengerdugattyú HM1800*	1	
065	213666-9	O-gyuru 52 HM1800*	1	
066	322563-9	Szabad dugattyú HM1800*	1	
067	262050-5	Gumi gyuru 54 HM1500	1	
068	322548-5	Henger (B) HM1800	1	
069	213660-1	O-gyuru 53 HM1800/HM1500	1	
070	922677-0	Csavar	4	
071	942301-9	Rugós alátét 12 942301-9	4	
072	316313-2	Henger (A) HM1800	1	
073	213805-1	O-gyuru 85 HM1800	1	
074	322560-5	Tartógyuru HM1500	2	
075	233083-7	Nyomórugó 12 HM1800/HM1500B*	2	
076	322477-2	Kengyeltartó HM1800/HM1500B	2	
077	256219-1	Csapszeg 4 HM1500/HR3000C	2	
078	324236-0	Szerszámtartó HM1800*	1	
079	324238-6	Szerszámreteszelo csapszeg HM1	1	
080	951272-9	Hasított Csapszeg 8-40*	2	
081	265989-1	Imbuszcsavar M12x45	4	
082	253989-3	Rugós alátétgyuru 12 HM1500*	4	
083	322551-6	Szerszámfelfogó HM1800*	1	
084	213755-0	O-gyuru 75 HM1400/BO0510, új*	1	
085	213517-6	X-gyuru 40 HM1400*	1	
086	322564-7	Ütöszeg HM1800*	1	
087	213667-7	O-gyuru 60 HM1800	1	
088	322549-3	Ütöszeg-szorítógyuru HM1800	1	
089	665883-1	POWER SUPPLY CORD 1.0-2-5.0	1	
090	682546-4	Kábelvédő 12-125*	1	
091	922381-1	Imbuszcsavar M6x60 922381-1	4	
092	941152-7	Lapos Alátét 6 941152-7	4	
093	182553-2	#Fogantyúburkolat (készlet) HM INC. 104	1	
094	324062-7	Fogantyú-alaplemez	1	
095	233149-3	Nyomórugó 12 HM1800, új*	1	
096	953106-2	Csapszegecs 0-5 953106-2	4	
097	857090-2	NAME PLATE HM1800	1	
098	922356-0	Imbuszcsavar M6x35 922356-0	3	
099	316312-4	Házburkolat HM1800	1	
100	256151-9	Csapszeg 5 HM1800*	1	
102	687052-4	Kábel-feszültségmentesítő 6870	1	
103	265995-6	Önmetszo csavar M4x18*	2	
104	182553-2	#Fogantyúburkolat (készlet) HM INC. 93	1	
105	911248-8	Trapézfeju csavar M5x28 911248	3	
106	685725-3	Szivacsgumi lemez HR5000	1	
107	645105-5	Zajszuro kondenzátor 645105-5*	1	
108	651131-4	Kapcsoló C3D-15MS SR2600*	1	
109	418332-5	Kapcsolókar HM1800	1	
110	421330-0	Gumi porvédő HM1800*	1	
111	341397-1	Hajtómuház-fedél 50 (kerek) HM	1	
112	442009-0	Tömítés 50 a hajtómuháznál HM1	1	

# SPARE PARTS LIST

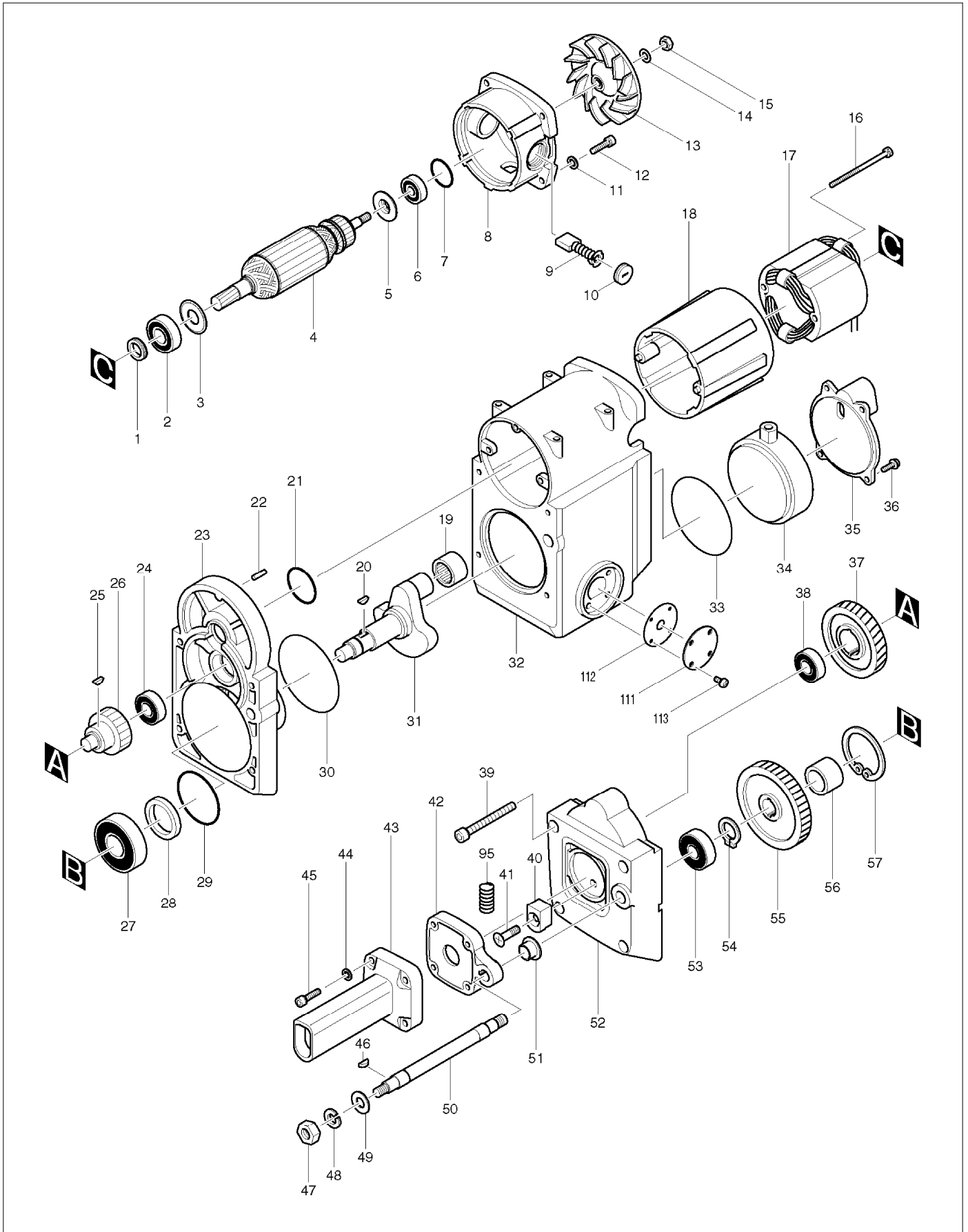
PAGE 3

MODEL NO. HM1800

ITEM	PART NO.	DESCRIPTION	QTY	NOTE
113	911211-1	Trapézfeju csavar M5x12 911211	4	
114	421484-3	#Gumi csillapító HM1800*	1	
115	265995-6	Önmetszo csavar M4x18*	2	
116	418331-7	Kapcsoló védogumi HM1800	1	
117	418333-3	Fogantyúburkolat (készlet) HM	1	
118	421850-4	Porvédó lemez	1	
119	256206-0	Csapszeg 4 T1022DW	1	
120	345355-9	Támasztó lemez	1	
121	265995-6	Önmetszo csavar M4x18*	2	
122	419044-3	Fogantyú alaplemez HM1800	1	
A01	783203-8	HEX. WRENCH 5	1	

# SERVICE DRAWING

MODEL NO. HM1800



# SERVICE DRAWING

MODEL NO. HM1800

