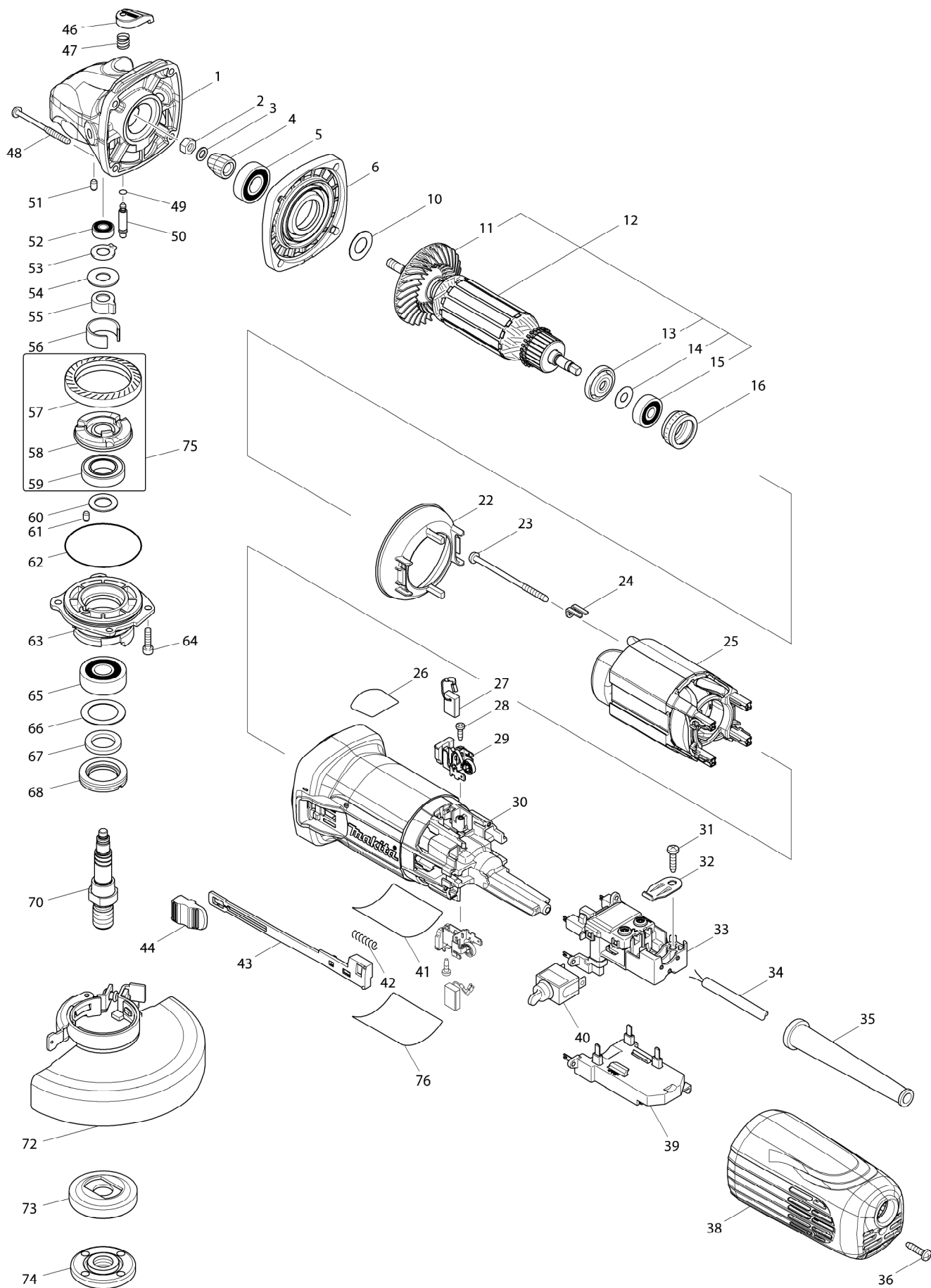


Modellszám GA5040R 125MM ANGLE GRINDER



Tétel	Cikkszám	Megnevezés	Átala	Menny.	N/O	Opc 1	Opc 2	Megjegyzés
001A	168705-9	GEAR HOUSING COMPLETE		1	*			
001-1A	319310-7	GEAR HOUSING	<	1				
001-1B	319310-7	GEAR HOUSING		1				
002	252186-8	ANYA M6		1				
003	253077-6	LAPOS ALÁTÉT 6 4300BV		1				
004	227591-8	SPIRAL BEVEL GEAR 10		1				
005	211142-7	GOLYÓSCSAPÁGY		1				
006	141981-0	GEAR HOUSING COVER COMPLETE		1				
010	253084-9	LAPOS ALÁTÉT 12 5014NB/8419B		1				
011	240134-9	FAN 60		1				
012	515364-4	ARMATURE ASS'Y 240V		1				
D10		INC. 11,13-15						
013	681656-4	SZIGETELŐ FEDÉL		1				
014	253823-7	LAPOS ALÁTÉT 7 JS1600		1				
015	210027-4	GOLYÓSCSAPÁGY		1				
016	421738-8	GUMI GYŰRŰ 22		1				
022	453367-9	BUFFLE PLATE		1				
023	266258-3	SÜLLYESZTETT FEJŰ CSAVAR		2				
024	344871-8	TARTÓ		2				
025	626649-4	FIELD 240V		1				
026	898443-6	SJS2 MARK LABEL		1				
027	194074-2	SZÉNKEFE CB 325		1				
028	266007-8	ÖNMETSZŐ CSAVAR M3X10		2				
029	643770-4	BRUSH HOLDER		2				
030	453366-1	MOTOR HOUSING		1				
031	266326-2	CSAVAR 4X18		1				
032	687169-3	SZORÍTÓ ALÁTÉT		1				
033	638947-4	SWITCH BLOCK		1				
034	695034-2	POWER SUPPLY CORD 1.0-2-4.0		1				
035	682559-5	KÁBELVÉDŐ 8 6822		1				
036	266326-2	CSAVAR 4X18		1				
038	453365-3	REAR COVER C		1				
039	620343-0	CONTROLLER		1				
040	651418-4	KAPCSOLÓ ST115A-40 9541/4305-		1				
041	850M69-0	GA5040R NAME PLATE		1				
042	233071-4	NYOMÓRUGÓ 4 9541/9542		1				
043	453847-5	SWITCH LEVER		1				
044	453368-7	SWITCH KNOB		1				
046	453369-5	PIN CAP		1				
047	234057-1	NYOMÓRUGÓ GA5030		1				
048	266361-0	CSAVAR		4				
049	213032-0	O GYŰRŰ		1				
050	256535-1	SHOULDER PIN 6		1				
051	263002-9	GUMI CSAPSZEG 4 263002-9		1				
052	210006-2	GOLYÓSCSAPÁGY 696ZZ 2106		1				
053	961005-4	SEEGER-GYŰRŰ S-9 961005-4*		1				
054	253180-3	LAPOS ALÁTÉT 10 6906		1				
055A	310577-0	JOINT SLEEVE		1	*			

Modellszám GA5040R 125MM ANGLE GRINDER

Tétel	Cikkszám	Megnevezés	Átala	Menny.	N/O	Opc 1	Opc 2	Megjegyzés
055-1A	310683-1	JOINT SLEEVE	<	1				
055-1B	310683-1	JOINT SLEEVE		1				
056	346556-2	C TYPE PLATE		1				
057	227592-6	SPIRAL BEVEL GEAR 38		1				
058	313228-4	COUPLING		1				
059	210302-8	BALL BEARING 6903ZZ		1				
060	253744-3	LAPOS ALÁTÉT 12		1				
061	263002-9	GUMI CSAPSZEG 4 263002-9		1				
062	213641-5	O RING 51		1				
063	318837-4	BEARING BOX		1				
064	265490-6	IMBUSZCSAVAR		4				
065	211129-9	GOLYÓSCSAPÁGY 6201DDW 211129-9		1				
066	267279-8	ALÁTÉT 21		1				
067	443124-3	ALÁTÉT GD600		1				
068	285854-8	BEARING RETAINER 20-33		1				
070	326130-2	SPINDLE		1				
072	123145-8	TOOLLESS WHEELCOVER 125AK ASS		1				
C10	213009-5	O-GYŰRŰ 4 AN5010		1				
C20	265180-1	PAN HEAD SCREW M5X16		1				
073	224415-9	BELSŐ ILLESZTŐPEREM		1				
074	224554-5	BIZTOSÍTÓANYA 14-45, 45 MM (ÚJ		1				
075	135555-7	COUPLING ASS'Y		1				
D10		INC. 57-59						
076	804Y42-4	CLEAR LABEL		1				
A01	153489-2	FOGANTYÚ		1				
A02A	782407-9	KÖRMÖSKULCS SAROKCSISZOLÓHO		1	*			
A02-1A	197610-3	LOCK NUT WRENCH 35 SET	O	1				
A02-1B	197610-3	LOCK NUT WRENCH 35 SET		1				
A03A	D-18465	CSISZOLÓTÁRCSA ACÉL 125X6MM		1				