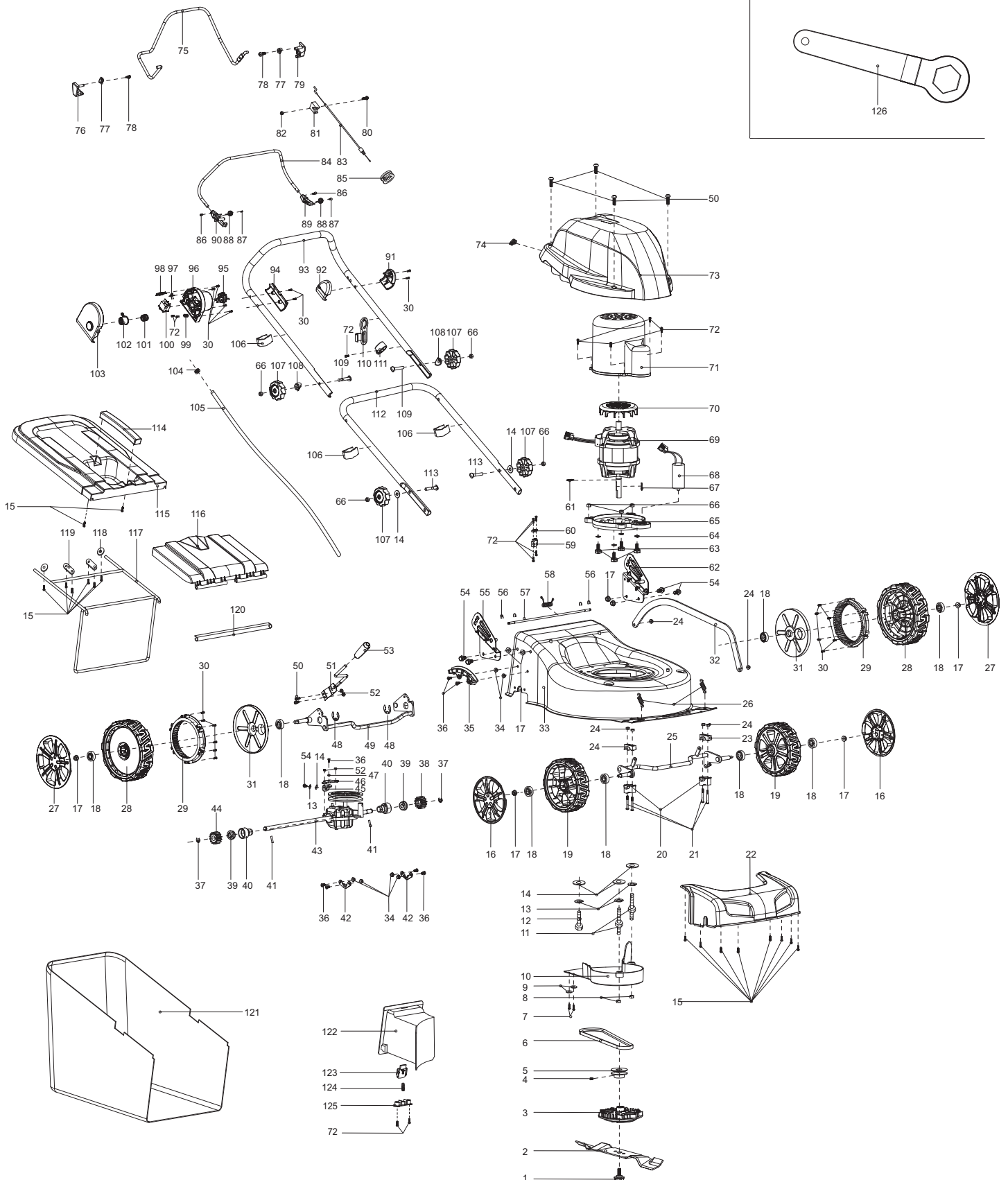


ELM3310, ELM3710,
ELM4110, ELM4610, ELM4611

4

EM-460S, ELM4611
EM-460S, ELM4611
EM-460S, ELM4611
EM-460S, ELM4611



ELM3310, ELM3710,
ELM4110, ELM4610, ELM4611

4

EM-460S, ELM4611
EM-460S, ELM4611
EM-460S, ELM4611
EM-460S, ELM4611



Seite / Page	Pos.	Teil-Nr. Part No. No. de pièce No. de pieza	Hinweise Notes Renseign. Nota	Bezeichnung	Spezifikation Specification	Description	Désignation	Denominación
4	1	671 001 008		MESSERSCHRAUBE	M10x1.35x35	SCREW	VIS	TORNILLO
4	2	671 001 461		MESSER	460mm	BLADE	LAME	CUCHILLA ESTÁNDAR
4	3	671 478 001		MESSERHALTER		HUB	MOYEU	SOPORTE DE LA CUCHILLA
4	4	671 003 005		6KT-SCHRAUBE	M6x8	HEXAGON HEAD BOLT	VIS À SIX PANS	TORNILLO HEXAGONAL
4	5	671 004 009		RIEMENSCHLEIBE	45	PULLEY	POULIE À GORGE POUR COURROIE	DISCO DE LA CORREA
4	6	671 001 272		KEILRIEMEN	762mm	V-BELT	COURROIE TRAPÉZOÏDALE	CORREA CUNEIFORME
4	7	671 001 045		SCHRAUBE SELBSTSCHNEIDEN D		SELF-TAPPING SCREW	VIS DE FORAGE	TORNILLO PERFORADOR
4	8	671 005 008		6KT-MUTTER	M8	HEXAGONAL LOCKING NUT	ECROU HEXAGONAL	TUERCA HEXAGONAL
4	9	671 002 075		SCHEIBE	φ12/4.5x1.0	WASHER	RONDELLE	ARANDELA
4	10	671 458 001		RIEMENABDECKUNG		BELT COVER	COUVERCLE DE COURROIE	CUBIERTA DE CORREA
4	11	671 003 044		SPEZIALSCHRAUBE	M8x17x35	SPECIAL SCREW	VIS SPÉCIALE	TORNILLO ESPECIAL
4	12	671 006 017		6KT-SCHRAUBE	M8x30	HEXAGON HEAD BOLT	VIS À SIX PANS	TORNILLO HEXAGONAL
4	13	671 008 002		SICHERUNGSSCHEI BE		SAFETY WASHER	RONDELLE SÉCURITÉ	ARANDELA SEGURIDAD
4	14	671 007 007		SCHEIBE	φ8	WASHER	RONDELLE	ARANDELA
4	15	671 001 054		SCHRAUBE SELBSTSCHNEIDEN D	5x12	SELF-TAPPING SCREW	VIS DE FORAGE	TORNILLO PERFORADOR
4	16	671 001 176		RADKAPPE	7"	WHEEL COVER	CHAPEAU DE MOYEU	CAPERUZA DE RUEDA
4	17	671 005 028		6KT-MUTTER	M8	HEXAGONAL LOCKING NUT	ECROU HEXAGONAL	TUERCA HEXAGONAL
4	18	671 004 012		KUGELLAGER	6201Z	BALL BEARING	ROULEMENT À BILLES	RODAMIENTO DE BOLAS
4	19	671 002 012		RAD	7"	WHEEL ASSY.	ROUE	RUEDA
4	20	671 418 001		LAGERSCHALE		HALF-BEARING	COQUILLE DE COUSSINET	MITAD DE RODAMIENTO
4	21	671 002 028		SCHRAUBE	M6x45	TRIGGER BOLT	VIS	TORNILLO
4	22	671 459 001		FRONTTEIL		FRONT COVER	PANNEAU	FRONTAL CUBIERTA
4	23	671 445 001		LAGERSCHALE		HALF-BEARING	COQUILLE DE COUSSINET	MITAD DE RODAMIENTO
4	24	671 005 005		6KT-MUTTER	M6	LOCKING NUT	ECROU	TUERCA
4	25	671 001 439		VORDERACHSE		FRONT AXLE	ESSIEU AVANT	EJE DELANTERO
4	26	671 011 125		ZUGFEDER		EXTENSION SPRING OF FRONT WHEEL AXIS	RESSORT	RESORTE
4	27	671 001 177		RADKAPPE	8"	WHEEL COVER	CHAPEAU DE MOYEU	CAPERUZA DE RUEDA
4	28	671 020 140		RAD	8"	WHEEL ASSY.	ROUE	RUEDA
4	29	671 464 001		ZAHNRAD		GEAR WHEEL	ROUE DENTEE	PIÑÓN
4	30	671 001 005		SCHRAUBE SELBSTSCHNEIDEN D	4x16	SELF-TAPPING SCREW	VIS DE FORAGE	TORNILLO PERFORADOR
4	31	671 465 001		RAD-INNENABDECK UNG		INNER WHEEL COVER	CHAPEAU DE MOYEU	CAPERUZA DE RUEDA
4	32	671 001 440		VERBINDUNGSSTAN GE	528mm	LINK ROD	BARRE DE RACCORDEMENT	BARRA DE CONEXIÓN
4	33	671 001 181		GEHÄUSE BLAU	18" MAKITA	DECK BLUE	CHÂSSIS BLEU	CAJA AZUL
4	34	671 005 024		6KT-MUTTER	M6	HEXAGONAL LOCKING NUT	ECROU HEXAGONAL	TUERCA HEXAGONAL
4	35	671 001 018		DREHPUNKT FÜR HÖHENVERSTELLUN G		HEIGHT ADJUSTMENT PLATE	POINT DE ROTATION POUR LE RÉGLAGE EN HAUTEUR	PUNTO DE GIRO PARA REGLAJE DE ALTURA
4	36	671 002 019		SCHRAUBE	M6x12	TRIGGER BOLT	VIS	TORNILLO

ELM3310, ELM3710,
ELM4110, ELM4610, ELM4611

4

EM-460S, ELM4611
EM-460S, ELM4611
EM-460S, ELM4611
EM-460S, ELM4611



Seite / Page	Pos.	ELM4611	Teil-Nr. Part No. No. de pièce No. de pieza	Hinweise Notes Renseign. Nota	Bezeichnung	Spezifikation Specification	Description	Désignation	Denominación
4	37	2	671 090 020		SICHERUNGSSCHEIBE		SAFETY WASHER	RONDELLE SÉCURITÉ	ARANDELA SEGURIDAD
4	38	1	671 003 001		ZAHNRAD, LINKS		GEAR WHEEL, LEFT	ROUE DENTÉE, GAUCHE	PIÑÓN, IZQ.
4	39	2	671 004 001		LAGER		BEARING	ROULEMENT	RODAMIENTO
4	40	2	671 002 024		LAGERGEHÄUSE		BEARING HOUSING	CARTER	CÁRTER
4	41	2	671 090 001		ZYLINDERSTIFT	φ5x21.5	CYLINDRICAL PIN	GOUPILLE CYLINDRIQUE	PASADOR CILÍNDRICO
4	42	2	671 001 244		FIXIERUNG		ALIGNMENT	FIXATION	FIJACIÓN
4	43	1	671 010 190		ANTRIEB		GEAR BOX	GROUPE TRACTION	UNIDAD DE TRACCIÓN
4	44	1	671 003 002		ZAHNRAD, RECHTS		RIGHT GEAR	ROUE DENTÉE, DROITE	PIÑÓN, DERECHA
4	45	1	671 001 521		BEFESTIGUNGSBLECH	2	FIXING PLATE	TÔLE DE FIXATION	CHAPA DE FIJACIÓN
4	46	1	671 001 460		BEFESTIGUNGSBLECH		FIXING PLATE	TÔLE DE FIXATION	CHAPA DE FIJACIÓN
4	47	1	671 008 003		FEDERSCHEIBE		SPRING WASHER	RONDELLE A RESSORT	ARANDELA ELASTICO
4	48	2	671 009 003		SICHERUNGSSCHEIBE	φ19x1.5	SAFETY WASHER	RONDELLE SÉCURITÉ	ARANDELA SEGURIDAD
4	49	1	671 001 446		HINTERRADACHSE		REAR WHEELS AXLE	AXE ROUE ARRIERES	EJE RUEDAS TRASERAS
4	50	6	671 002 029		SCHRAUBE	M5x12	TRIGGER BOLT	VIS	TORNILLO
4	51	1	671 001 430		HEBEL, HÖHENVERSTELLUNG		LEVER, HEIGHT ADJUSTMENT	LEVIER, REGLAGE HAUTEUR	PALANCA, AJUSTE ALTURA
4	52	4	671 005 011		6KT-MUTTER	M5	HEXAGONAL LOCKING NUT	ECROU HEXAGONAL	TUERCA HEXAGONAL
4	53	1	671 001 026		GRIFFUMHÜLLUNG		HANDLE SHEATH	POIGNÉE	EMPUÑADURA
4	54	5	671 006 064		6KT-SCHRAUBE	M8x6	HEXAGON HEAD BOLT	VIS À SIX PANS	TORNILLO HEXAGONAL
4	55	1	671 001 180		GRIFFANBINDUNG, LINKS	MAKITA BLUE	BRACKET HANDLE, LEFT	BRIDE DE POIGNÉE, GAUCHE	FIJACIÓN DE MANGO, IZQ.
4	56	4	671 009 017		KLEMMRING		OPEN BLOCK RING	ANNEAU	ANILLO
4	57	1	671 001 518		STANGE GRASKLAPPE		LONG POLE	TRINGLE TRAPPE À HERBE	BARRA TAPA DE YERBA
4	58	1	671 011 101		FEDER		SPRING OF REAR COVER BOARD	RESSORT	MUELLE
4	59	1	671 260 001		KABELKLEMME		CABLE HOLDER	CRAMP	COLLIER DE SERRAGE
4	60	2	671 001 023		KABELKLEMME		CABLE HOLDER	CRAMP	COLLIER DE SERRAGE
4	61	1	671 009 019		DRAHTRING		STEEL WIRE RING OF AXIS	ANNEAU	ANILLO
4	62	1	671 001 179		GRIFFANBINDUNG, RECHTS	MAKITA BLUE	BRACKET HANDLE, RIGHT	BRIDE DE POIGNÉE, DROITE	FIJACIÓN DE MANGO, DERECHA
4	63	4	671 001 009		SCHRAUBE		MOTOR TIGHTEN BOLT	VIS	TORNILLO
4	64	4	671 008 010		DICHTUNG		GASKET	JOINT	JUNTA
4	65	1	671 460 001		MOTORTRÄGER		MOTOR BRACKET	SUPPORT DE MOTEUR	SOPORTE DE MOTOR
4	66	7	671 005 007		MUTTER		NUT	ECROU	TUERCA
4	67	1	671 090 037		PASSFEDER		FLAT KEY	CLAVETTE	CHAVETA
4	68	1	671 003 015		KONDENSATOR	25μF	CAPACITOR	CONDENSATEUR	CONDENSADOR
4	69	1	671 002 017		MOTOR	CE/GS, 230V~50Hz, 1600W	MOTOR	MOTEUR	MOTOR
4	70	1	671 327 001		LÜFTERRAD		FAN	ROUE DE VENTILATEUR	RODETE DEL VENTILADOR
4	71	1	671 461 001		MOTORGEHÄUSE		ENGINE COVER	CARTER MOTEUR	CARTER MOTOR
4	72	13	671 001 003		SCHRAUBE SELBSTSCHNEIDEND	4x12	SELF-TAPPING SCREW	VIS DE FORAGE	TORNILLO PERFORADOR

ELM3310, ELM3710,
ELM4110, ELM4610, ELM4611

4

EM-460S, ELM4611
EM-460S, ELM4611
EM-460S, ELM4611
EM-460S, ELM4611



Seite / Page	Pos.	ELM4611	Teil-Nr. Part No. No. de pièce No. de pieza	Hinweise Notes Renseign. Nota	Bezeichnung	Spezifikation Specification	Description	Désignation	Denominación
4	73	1	671 462 001		MOTORABDECKUNG		MOTOR COVER	COUVERCLE MOTEUR	CUBIERTA DEL MOTOR
4	74	1	671 284 001		KABELDURCHFÜHRUNG		JACKET 2 OF CABLE CONNECTION	PASSE-FIL	BOQUILLA DE CAUCHO
4	75	1	671 001 447		HEBEL, ANTRIEB		LEVER, DRIVING	LEVIER TRACTION	PALANCA, CONDUCCIÓN
4	76	1	671 466 002		HALTER, RECHTS		BRACKET OF RIGHT STARTER	SUPPORT DROITE	SOPORTE DERECHO
4	77	2	671 391 001		SCHEIBE		WASHER	RONDELLE	ARANDELA
4	78	2	671 001 055		SCHRAUBE SELBSTSCHNEIDEN D	5x16	SELF-TAPPING SCREW	VIS DE FORAGE	TORNILLO PERFORADOR
4	79	1	671 466 001		HALTER, LINKS		BRACKET OF LEFT STARTER	SUPPORT GAUCHE	SOPORTE IZQ.
4	80	1	671 006 011		SCHRAUBE	M6x35	BOLT	VIS	TORNILLO
4	81	1	671 336 001		HALTERUNG		FIXED BRACKET	FIXATION	SOPORTE
4	82	1	671 005 016		6KT-MUTTER	M6	HEX. LOCK NUT	ECROU	TUERCA
4	83	1	671 001 115		BOWDENZUG (MOTORBREMSE)	18"	CONTROL CABLE (MOTOR BRAKE)	CÂBLE BOWDEN (FREIN MOTEUR)	TRACCIÓN BOWDEN (FRENO MOTOR)
4	84	1	671 001 442		HEBEL, MOTORBREMSE		LEVER, MOTOR BRAKE	LEVIER FREIN MOTEUR	PALANCA, FRENO MOTOR
4	85	1	671 178 001		GUMMITÜLLE		LASSO CASING	PASSE-FIL	BOQUILLA DE CAUCHO
4	86	2	671 002 025		SCHRAUBE	M4x8	TRIGGER BOLT	VIS	TORNILLO
4	87	2	671 001 036		SCHRAUBE SELBSTSCHNEIDEN D	3x10	SELF-TAPPING SCREW	VIS DE FORAGE	TORNILLO PERFORADOR
4	88	2	671 011 124		FEDER		SPRING	RESSORT	MUELLE
4	89	1	671 279 005		STECKVERBINDUNG, LINKS		LEFT PLUG-IN OF HANDLE	CONNECTEUR, GAUCHE	CONEXIÓN, IZQ.
4	90	1	671 429 001		STECKVERBINDUNG, RECHTS		RIGHT PLUG-IN OF HANDLE	CONNECTEUR, DROITE	CONEXIÓN, DERECHA
4	91	1	671 257 001		GRIFFTRÄGER LINKS		LEFT HANDLE SUPPORT	SUPPORT DE POIGNÉE GAUCHE	SOPORTE DE ASA IZQUIERDO
4	92	1	671 257 002		GRIFFTRÄGER RECHTS		RIGHT HANDLE SUPPORT	SUPPORT DE POIGNÉE DROITE	SOPORTE DE ASA DERECHO
4	93	1	671 001 437		HOLM, OBERTEIL		HANDLE, UPPER PART	MANCHERON, PARTIE SUPERIEURE	MANILLAR, PARTE SUPERIOR
4	94	1	671 451 001		DRUCKPLATTE		PRESSING PLATE OF SWITCH BOX	PLAQUE	PLACE
4	95	1	671 001 022		STECKER		PLUG	PRISE	ENCHUFE
4	96	1	671 426 002		SCHALTERGEHÄUSE, LINKS		SWITCH BOX, LEFT	CARTER	CÂRTER
4	97	1	671 009 002		KONTROLLLAMPE		INDICATOR LIGHT	LMPE DE CONTRÔLE	LÁMPARA INDICADORA
4	98	1	671 001 043		LAMPENABDECKUNG		LAMPSHADE	ABAT-JOUR	PANTALLA
4	99	1	671 491 001		ZUGENTLASTUNG KABEL		STRAIN RELIEF CABLE	DÉCONTRACTION CÂBLE	CABLE DESCARGA DE TRACCIÓN
4	100	1	671 010 040		SCHALTER		SWITCH	INTERRUPTEUR	INTERRUPTOR
4	101	1	671 011 079		FEDER		SPRING OF SAFETY BUTTON	RESSORT	MUELLE
4	102	1	671 425 002		SICHERHEITSTASTE		SAFETY BUTTON	BOUCHON	BOTON
4	103	1	671 452 001		SCHALTERGEHÄUSE, RECHTS		SWITCH BOX, RIGHT	CARTER	CÂRTER
4	104	1	671 283 001		KABELDURCHFÜHRUNG		JACKET 1 OF CABLE CONNECTION	PASSE-FIL	BOQUILLA DE CAUCHO
4	105	1	671 001 073		VERBINDUNGSKABEL	1500mm	CABLE CONNECTION	CÂBLE	CABLE
4	106	3	671 177 001		KABELCLIPP		CABLE CLIP	CLIP DE CÂBLE	CLIP PARA CABLE
4	107	4	671 453 001		STERNGRIFF		STAR KNOB	MANETTE	MANIJA DE ESTRELLA
4	108	2	671 001 085		SCHEIBE		WASHER	RONDELLE	ARANDELA

ELM3310, ELM3710,
ELM4110, ELM4610, ELM4611

4

EM-460S, ELM4611
EM-460S, ELM4611
EM-460S, ELM4611
EM-460S, ELM4611



Seite / Page	Pos.	ELM4611	Teil-Nr. Part No. No. de pièce No. de pieza	Hinweise Notes Renseign. Nota	Bezeichnung	Spezifikation Specification	Description	Désignation	Denominación
4	109	2	671 006 004		FLACHKOPFSCHRAU BE	M8x52	FLAT HEAD BOLT	VIS À TÊTE CYLINDRIQUE	TORNILLO DE CABEZA PLANA
4	110	1	671 001 052		KABELHALTERUNG		CABLE HOLDER	ATTACHE POUR CÂBLES	SOPORTE DE CABLES
4	111	1	671 328 001		RING		BLOCK RING	ANNEAU	ANILLO
4	112	1	671 001 445		HOLM, UNTERTEIL		HANDLE, LOWER PART	MANCHERON, PARTIE INFERIEURE	MANILLAR, PARTE INFERIOR
4	113	2	671 006 118		FLACHKOPFSCHRAU BE	M8x35	FLAT HEAD BOLT	VIS À TÊTE CYLINDRIQUE	TORNILLO DE CABEZA PLANA
4	114	1	671 454 001		HANDGRIFF		HANDLE OF GRASS CATCHER	POIGNÉE	MANGO
4	115	1	671 467 001		KORB, OBERTEIL		GRASS-BOX, UPPER	SAC, PARTIE	CESTO, SUPERIOR
4	116	1	671 468 001		HECKKLAPPE		DECK LID	HAYON	PORTÓN TRASERO
4	117	1	671 001 443		RAHMEN		GRASS CATCHER BRACKET	CADRE	MARKO
4	118	2	671 001 436		SCHEIBE		TIGHTEN PRESSING PLATE	RONDELLE	ARANDELA
4	119	2	671 001 203		DRUCKPLATTE		PRESSING PLATE OF FRONT WHEEL AXIS	PLAQUE	PLACE
4	120	1	671 001 353		DRUCKPLATTE		PRESSING PLATE	PLAQUE	PLACE
4	121	1	671 001 418		GRASFANGKORB	60L Nylon, Makita logo	GRASS CATCHER	SAC	CESTO
4	122	1	671 469 001		MULCHEINSATZ		MULCHING BLOCK	INSERT MULCH	TAPA
4	123	1	671 316 004		VERRIEGELUNGSKN OPF		LOCKING BUTTON	TÊTE DE VERROUILLAGE	BOTÓN DE BLOQUEO
4	124	1	671 011 005		FEDER		SPRING	RESSORT	MUELLE
4	125	1	671 317 001		DRUCKPLATTE		PRESSING PLATE	PLAQUE	PLACE
4	126	1	671 002 009		RINGSCHLÜSSEL		BOX SPANNER	CLÉ POLYGONALE	LLAVE DE ESTRIAS