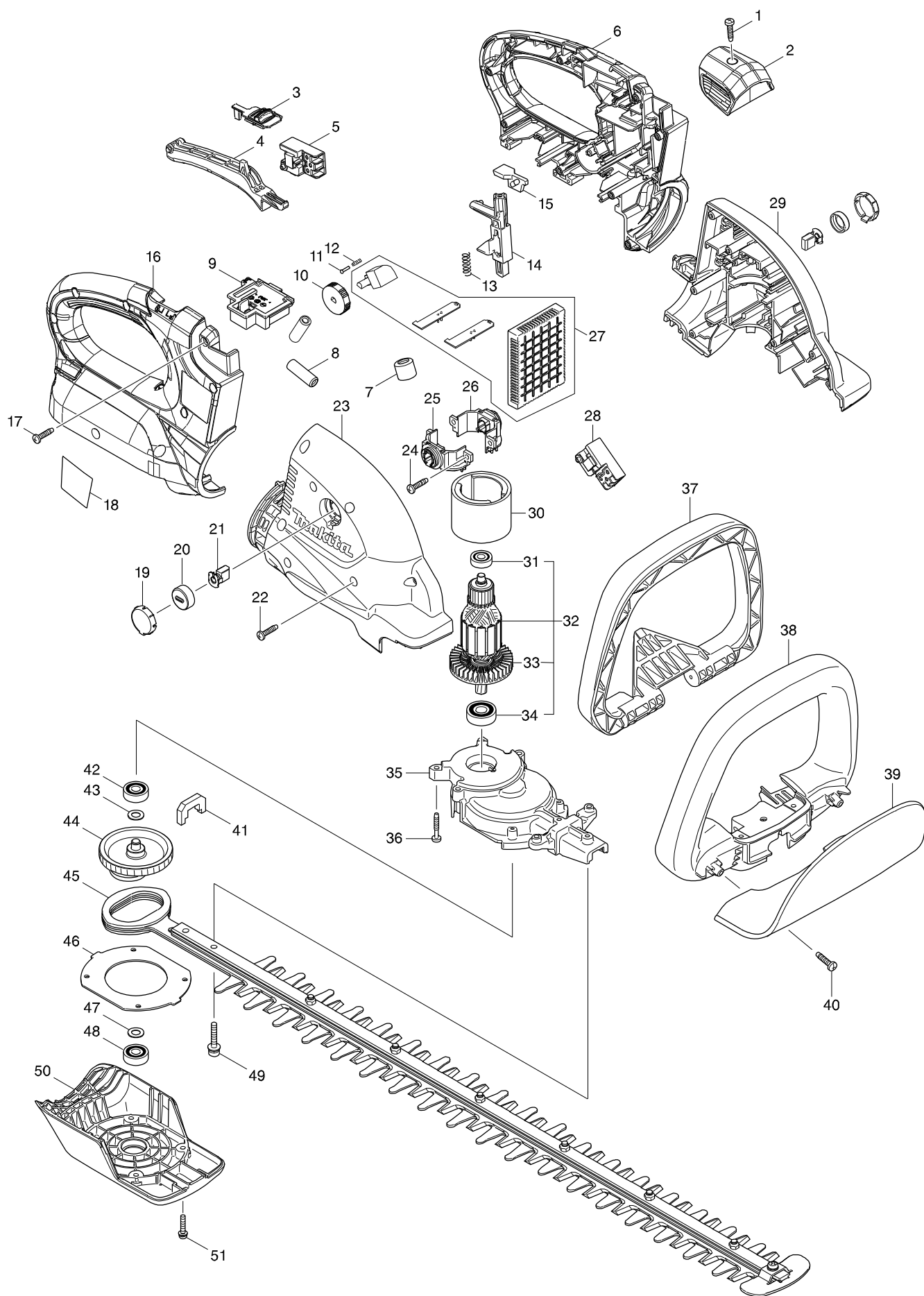


# Modellszám DUH651 650MM CRDLSS HEDGE TRIMMER



Tétel	Cikkszám	Megnevezés	Átala	Menny.	N/O	Opc 1	Opc 2	Megjegyzés
001	265995-6	ÖNMETSZŐ CSAVAR M4X18*		1				
002	452164-0	KNOB		1				
003	455093-6	LOCK OFF LEVER		1				
004	455091-0	SWITCH LEVER A		1				
005	650730-9	SWITCH TG72BD-6		1				
006	187879-7	HANDLE SET		1				
C10	263005-3	GUMI CSAPSZEG 6 263005-3		4				
C20	803N80-7	INDICATION LABEL		1				
D10		INC. 16						
007	688163-8	LINE FILTER		1				
008	688165-4	LINE FILTER		2				
009	644808-8	TERMINAL		2				
010	271427-3	DIAL 28		1				
011	255058-6	CSAPSZEGECS 2 9227CB*		1				
012	233002-3	NYOMÓRUGÓ 3 T1022DW/9227CB*		1				
013	233117-6	NYOMÓRUGÓ GA		1				
014	452162-4	LOCK LEVER		1				
015	455092-8	SLIDER		1				
016	187879-7	HANDLE SET		1				
C10	263005-3	GUMI CSAPSZEG 6 263005-3		4				
C20	803N80-7	INDICATION LABEL		1				
D10		INC. 6						
017	265995-6	ÖNMETSZŐ CSAVAR M4X18*		10				
018	815R03-7	DUH651 NAME PLATE		1				
019	452145-4	HOLDER CAP COVER		2				
020	643941-3	SZÉNKEFETARTÓ-SAPKA 5621RDWA		2				
021	194928-3	SZÉNKEFE CB 442		1				
022	265995-6	ÖNMETSZŐ CSAVAR M4X18*		8				
023	187878-9	HOUSING SET		1				
C10	263025-7	RUBBER PIN 4		4				
D10		INC. 29						
024	265995-6	ÖNMETSZŐ CSAVAR M4X18*		2				
025	644511-1	BRUSH HOLDER		1				
026	644512-9	BRUSH HOLDER		1				
027	620274-3	CONTROLLER		1				
028	650730-9	SWITCH TG72BD-6		1				
029	187878-9	HOUSING SET		1				
C10	263025-7	RUBBER PIN 4		4				
D10		INC. 23						
030	638020-0	MÁGNESJÁROM		1				
031	211022-7	GOLYÓSCSAPÁGY 607ZZ		1				
032	519261-6	ARMATURE ASSEMBLY 36V		1				
D10		INC. 31,33,34						
033	240045-8	FAN 55		1				
034	211062-5	GOLYÓSCSAPÁGY 6000ZZ		1				
035	140604-7	GEAR HOUSING COMPLETE		1				
C10	263002-9	GUMI CSAPSZEG 4 263002-9		1				
036	265999-8	ÖNMETSZŐ CSAVAR M4X25		6				

