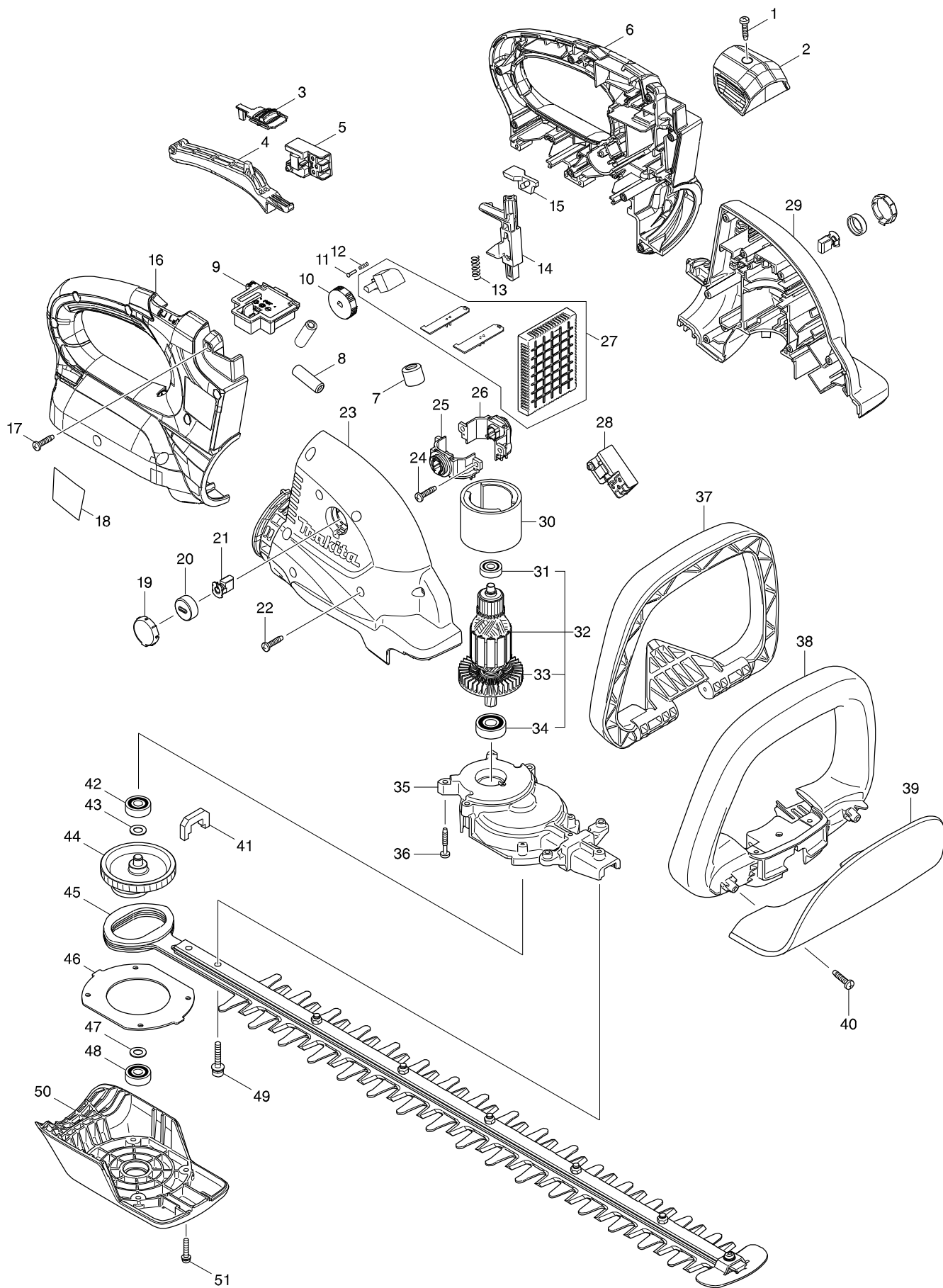


Modellszám DUH551 550MM CRDLSS HEDGE TRIMMER



Tétel	Cikkszám	Megnevezés	Átala	Menny.	N/O	Opc 1	Opc 2	Megjegyzés
001	265995-6	ÖNMETSZŐ CSAVAR M4X18*		1				
002	452164-0	KNOB		1				
003	455093-6	LOCK OFF LEVER		1				
004	455091-0	SWITCH LEVER A		1				
005	650730-9	SWITCH TG72BD-6		1				
006	187879-7	HANDLE SET		1				
C10	263005-3	GUMI CSAPSZEG 6 263005-3		4				
C20	803N80-7	INDICATION LABEL		1				
D10		INC. 16						
007	688163-8	LINE FILTER		1				
008	688165-4	LINE FILTER		2				
009	644808-8	TERMINAL		2				
010	271427-3	DIAL 28		1				
011	255058-6	CSAPSZEGECS 2 9227CB*		1				
012	233002-3	NYOMÓRUGÓ 3 T1022DW/9227CB*		1				
013	233117-6	NYOMÓRUGÓ GA		1				
014	452162-4	LOCK LEVER		1				
015	455092-8	SLIDER		1				
016	187879-7	HANDLE SET		1				
C10	263005-3	GUMI CSAPSZEG 6 263005-3		4				
C20	803N80-7	INDICATION LABEL		1				
D10		INC. 6						
017	265995-6	ÖNMETSZŐ CSAVAR M4X18*		10				
018	815P92-0	DUH551 NAME PLATE		1				
019	452145-4	HOLDER CAP COVER		2				
020	643941-3	SZÉNKEFETARTÓ-SAPKA 5621RDWA		2				
021	194928-3	SZÉNKEFE CB 442		1				
022	265995-6	ÖNMETSZŐ CSAVAR M4X18*		8				
023	187878-9	HOUSING SET		1				
C10	263025-7	RUBBER PIN 4		4				
D10		INC. 29						
024	265995-6	ÖNMETSZŐ CSAVAR M4X18*		2				
025	644511-1	BRUSH HOLDER		1				
026	644512-9	BRUSH HOLDER		1				
027	620274-3	CONTROLLER		1				
028	650730-9	SWITCH TG72BD-6		1				
029	187878-9	HOUSING SET		1				
C10	263025-7	RUBBER PIN 4		4				
D10		INC. 23						
030	638020-0	MÁGNESJÁROM		1				
031	211022-7	GOLYÓSCSAPÁGY 607ZZ		1				
032	519261-6	ARMATURE ASSEMBLY 36V		1				
D10		INC. 31,33,34						
033	240045-8	FAN 55		1				
034	211062-5	GOLYÓSCSAPÁGY 6000ZZ		1				
035	140604-7	GEAR HOUSING COMPLETE		1				
C10	263002-9	GUMI CSAPSZEG 4 263002-9		1				
036	265999-8	ÖNMETSZŐ CSAVAR M4X25		6				

Tétel	Cikkszám	Megnevezés	Átala	Menny.	N/O	Opc 1	Opc 2	Megjegyzés
037	452160-8	SWITCH LEVER B		1				
038	452158-5	FRONT GRIP		1				
039	452147-0	PROTECTOR		1				
040	265995-6	ÖNMETSZŐ CSAVAR M4X18*		2				
041	443142-1	TÖMÍTÉS UH7580		1				
042	211032-4	GOLYÓSCSAPÁGY 608ZZ 1902*		1				
043	253835-0	LAPOS ALÁTÉT 8 (KICSI) JV2000		1				
044	140536-8	GEAR COMPLETE		1				
045A	194671-4	OP2 SÖVÉNYVÁGÓKÉS UH5580		1	*			
C10	252184-2	HEX.LOCK NUT M5-8		5	*			
C20	257717-8	SLEEVE 5		7	*			
C30	265181-9	+TRUSS HEAD SCREW M5X20		5	*			
C40	345205-8	BRANCH CATCHER		1	*			
C50	911208-0	TRAPÉZFEJŰ CSAVAR M5X10 2702		1	*			
C60	188605-7	OIL VESSEL SET		1	*			
045B	194671-4	OP2 SÖVÉNYVÁGÓKÉS UH5580		1	*			
C10	252184-2	HEX.LOCK NUT M5-8		5	*			
C20	257717-8	SLEEVE 5		7	*			
C30	265181-9	+TRUSS HEAD SCREW M5X20		5	*			
C40	345205-8	BRANCH CATCHER		1	*			
C50	911208-0	TRAPÉZFEJŰ CSAVAR M5X10 2702		1	*			
C60	188605-7	OIL VESSEL SET		1	*			
045-1A	196687-5	SHEAR BLADE ASS'Y SET	O	1				
C10	252184-2	HEX.LOCK NUT M5-8		5				
C20	257717-8	SLEEVE 5		7				
C30	265181-9	+TRUSS HEAD SCREW M5X20		5				
C40	345205-8	BRANCH CATCHER		1				
C50	911208-0	TRAPÉZFEJŰ CSAVAR M5X10 2702		1				
C60	188605-7	OIL VESSEL SET		1				
045-1B	196687-5	SHEAR BLADE ASS'Y SET	O	1				
C10	252184-2	HEX.LOCK NUT M5-8		5				
C20	257717-8	SLEEVE 5		7				
C30	265181-9	+TRUSS HEAD SCREW M5X20		5				
C40	345205-8	BRANCH CATCHER		1				
C50	911208-0	TRAPÉZFEJŰ CSAVAR M5X10 2702		1				
C60	188605-7	OIL VESSEL SET		1				
045-1C	196687-5	SHEAR BLADE ASS'Y SET		1				
C10	252184-2	HEX.LOCK NUT M5-8		5				
C20	257717-8	SLEEVE 5		7				
C30	265181-9	+TRUSS HEAD SCREW M5X20		5				
C40	345205-8	BRANCH CATCHER		1				
C50	911208-0	TRAPÉZFEJŰ CSAVAR M5X10 2702		1				
C60	188605-7	OIL VESSEL SET		1				
045-1E	196687-5	SHEAR BLADE ASS'Y SET		1				
C10	252184-2	HEX.LOCK NUT M5-8		5				
C20	257717-8	SLEEVE 5		7				
C30	265181-9	+TRUSS HEAD SCREW M5X20		5				
C40	345205-8	BRANCH CATCHER		1				

Tétel	Cikkszám	Megnevezés	Átalak.	Menny.	N/O	Opc 1	Opc 2	Megjegyzés
C50	911208-0	TRAPÉZFEJÚ CSAVAR M5X10 2702		1				
C60	188605-7	OIL VESSEL SET		1				
045-1F	196687-5	SHEAR BLADE ASS'Y SET		1				
C10	252184-2	HEX.LOCK NUT M5-8		5				
C20	257717-8	SLEEVE 5		7				
C30	265181-9	+TRUSS HEAD SCREW M5X20		5				
C40	345205-8	BRANCH CATCHER		1				
C50	911208-0	TRAPÉZFEJÚ CSAVAR M5X10 2702		1				
C60	188605-7	OIL VESSEL SET		1				
046	346325-1	PLATE		1				
047	253835-0	LAPOS ALÁTÉT 8 (KICSI) JV2000		1				
048	211032-4	GOLYÓSCSAPÁGY 608ZZ 1902*		1				
049	265182-7	+ PAN HEAD SCREW M5X25		2				
050	452156-9	UNDER COVER		1				
051	911138-5	TRAPÉZFEJÚ CSAVAR M4X20		4				
A01	450489-6	SÖVÉNYVÁGÓ KÉS BURKOLAT UH457		1				
A02B	***DC18RC	DC18RC FAST CHARGER		1				
A02C	***DC18RC	DC18RC FAST CHARGER		1				
A02E	***DC18RD	DC18RD TWO PORT FAST CHARGER		1				
A02F	***DC18RD	DC18RD TWO PORT FAST CHARGER		1				
A03B	194204-5	AKKU BL1830 18V 3,0AH LI-ION AKKUM		2	*			
A03C	196399-0	BATTERY BL1840 SET		2	*			
A03-1B	194204-5	AKKU BL1830 18V 3,0AH LI-ION AKKUM	O	2	*			
A03-1C	197265-4	BATTERY BL1840B SET	<	2				
A03-1E	197600-6	BATTERY BL1830B SET		2				
A03-1F	197280-8	BATTERY BL1850B SET		2				
A03-2B	197600-6	BATTERY BL1830B SET	<	2				
E01	891003-3	SOUND 93DB LABEL		1				