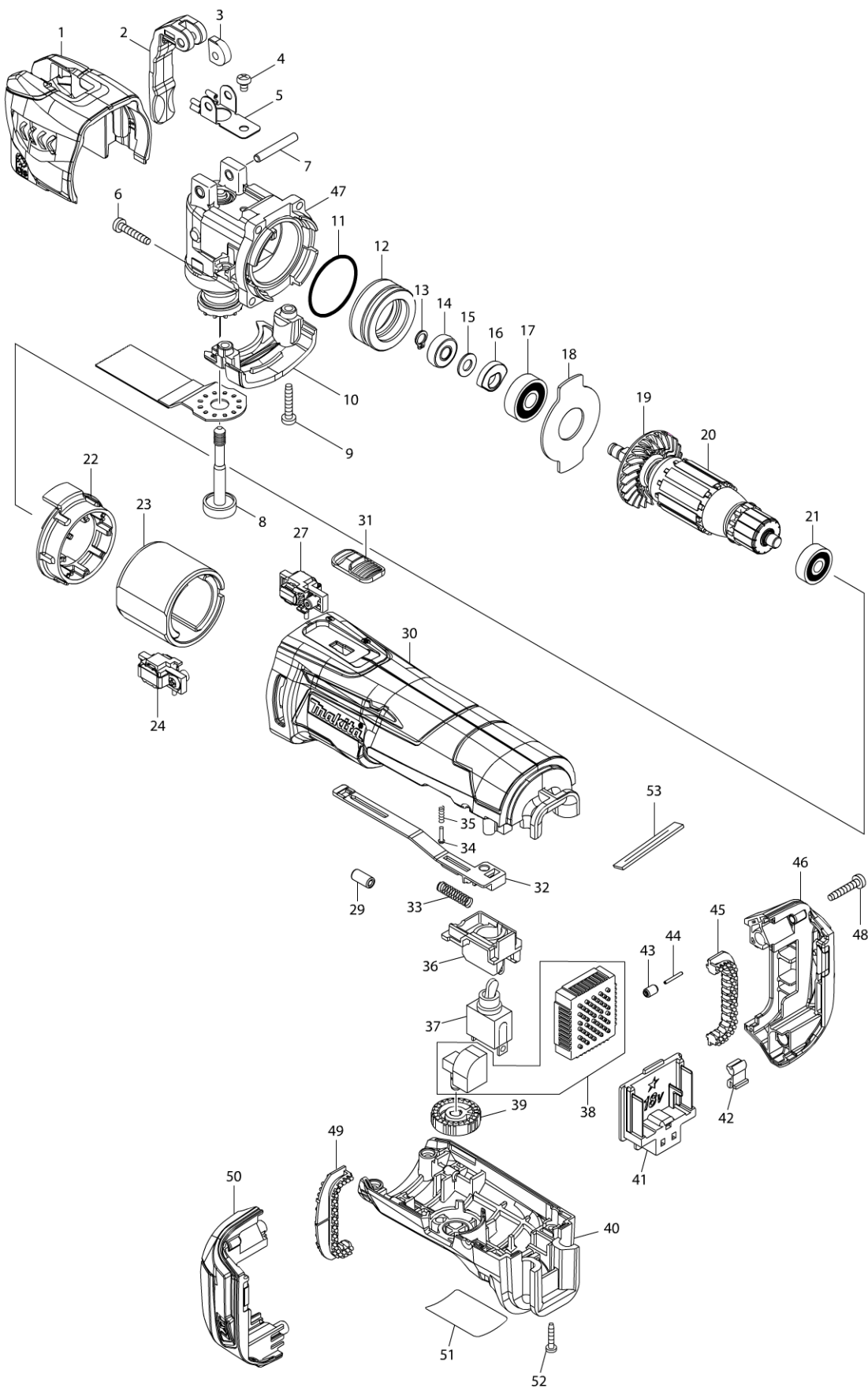


Modellszám DTM51 CORDLESS MULTI TOOL



Modellszám DTM51 CORDLESS MULTI TOOL

Oldal 1 / 2

Tétel	Cikkszám	Megnevezés	Átala	Menny.	N/O	Opc 1	Opc 2	Megjegyzés
001	455272-6	UPPER HEAD COVER		1				
002	319059-9	LEVER		1				
003	313268-2	TURN BLOCK		1				
004	911102-6	PAN HEAD SCREW M4X6		1				
005	232282-8	LEAF SPRING		1				
006	266424-2	TAPPING SCREW 4X20		4				
007	268306-4	PIN 5		1				
008	326409-1	HOLDER BOLT		1				
009	266424-2	TAPPING SCREW 4X20		2				
010	454635-3	LOWER HEAD COVER		1				
011	213343-3	O-GYŰRŰ 35 HR4500C		1				
012	326347-7	BEARING BOX		1				
013	961003-8	SEEGER-GYŰRŰ S-7 961003-8		1				
014	211392-4	SPHERE BEARING 706		1				
015	253133-2	LAPOS ALÁTÉT 7 253133-2 JS1650		1				
016	313245-4	BALANCER		1				
017	211092-6	GOLYÓSCSAPÁGY 629DDW		1				
018	285857-2	BEARING RETAINNER		1				
019	240140-4	FAN 46		1				
020	519338-7	ARMATURE ASS'Y 18V		1				
D10		INC. 19,21						
021	210023-2	GOLYÓSCSAPÁGY 627DDW 9910/99		1				
022	455017-2	BUFFLE PLATE		1				
023	632B69-4	YOKE UNIT		1				
024	632B88-0	BRUSH HOLDER COMPLETE		1				
027	632B89-8	BRUSH HOLDER COMPLETE		1				
029	688161-2	LINE FILTER		1				
030	455013-0	MOTOR HOUSING		1				
031	455016-4	SWITCH KNOB		1				
032	455015-6	SWITCH LEVER		1				
033	234263-8	COMPRESSION SPRING 5		1				
034	255058-6	CSAPSZEGECS 2 9227CB*		1				
035	233002-3	NYOMÓRUGÓ 3 T1022DW/9227CB*		1				
036	455018-0	SWITCH CASE		1				
037	651423-1	KAPCSOLÓ		1				
038	620270-1	CONTROLLER		1				
039	271617-8	DIAL 28		1				
040	142553-4	HANDLE COVER COMPLETE		1				
C10	263005-3	GUMI CSAPSZEG 6 263005-3		3				
041	643852-2	AKKUTARTÓ BHP456		1				
042	424476-1	CUSHION		1				
043	263036-2	GUMISTIFT BTW/BTL		1				
044	268184-2	STIFT /BTW		1				
045	424473-7	CUSHION RUBBER		1				
046	187848-8	BATTERY HOUSING SET		1				
C10	263005-3	GUMI CSAPSZEG 6 263005-3		2				
D10		INC. 50						
047	142502-1	CRANK HOUSING COMPLETE		1	*			

Kérem az alkatrészt cikkszámmal rendelje meg.

Dátum nyomtatása 2015/10/30

Modellszám DTM51 CORDLESS MULTI TOOL

Tétel	Cikkszám	Megnevezés	Átala	Menny.	N/O	Opc 1	Opc 2	Megjegyzés
047-1	143250-5	CRANK HOUSING COMPLETE	<	1				
048	266424-2	TAPPING SCREW 4X20		2				
049	424473-7	CUSHION RUBBER		1				
050	187848-8	BATTERY HOUSING SET		1				
C10	263005-3	GUMI CSAPSZEG 6 263005-3		2				
D10		INC. 46						
051	815M50-8	DTM51 NAME PLATE		1				
052	266429-2	CSAVAR 3X16		4				
053	423404-3	SPONGE SHEET		1				
A01B	***DC18RC	DC18RC FAST CHARGER		1				
A02B	194204-5	AKKU BL1830 18V 3,0AH LI-ION AKKL		2	*			
A02-1B	194204-5	AKKU BL1830 18V 3,0AH LI-ION AKKL	O	2				
A03B	450128-8	BATTERY COVER		1				
A04B	821551-8	T2 KOFFER 396X296X210		1				
C10	453974-8	LATCH		4				
A05B	837671-8	INNER TRAY		1				
A06B	803N63-7	DTM51RFJX4 PLASTIC CASE LABEL		2				
A07B	803N62-9	DTM51RFJX4 INDICATION LABEL		1				
A08B	454247-2	PIN 4		4				
A09B	196765-1	DUST ATTACHMENT SET		1				
A10B	196272-4	ADAPTER A SET		1				
A11B	B-21325	MULTI SZEGMENS FÜRÉSZLAP BIM 8		1				
A12B	B-21353	MULTI MERÜLŐ FÜRÉSZLAP BIM 28M		1				
A13B	B-21406	MULTI MERÜLŐ FÜRÉSZLAP HCS 10I		1				
A14B	B-21624	MULTI CSISZOLÓLAP FA 60 10DB		1				
A15B	B-22947	MULTI CSISZOLÓLAP FA 100 10DB		1				
A16B	B-22953	MULTI CSISZOLÓLAP FA 150 10DB		1				
A17B	B-21537	MULTI CSISZOLÓTALP BTM/TM 93MM		1				
A18B	142257-8	TOOL BOX COMPLETE		1	*			
C10	454652-3	LATCH		1	*			
A18-1B	143308-0	TOOL BOX COMPLETE WITH LABEL	O	1				
C10	454652-3	LATCH		1				
A19B	821591-6	TOOL BOX		1				
C10	454652-3	LATCH		1				