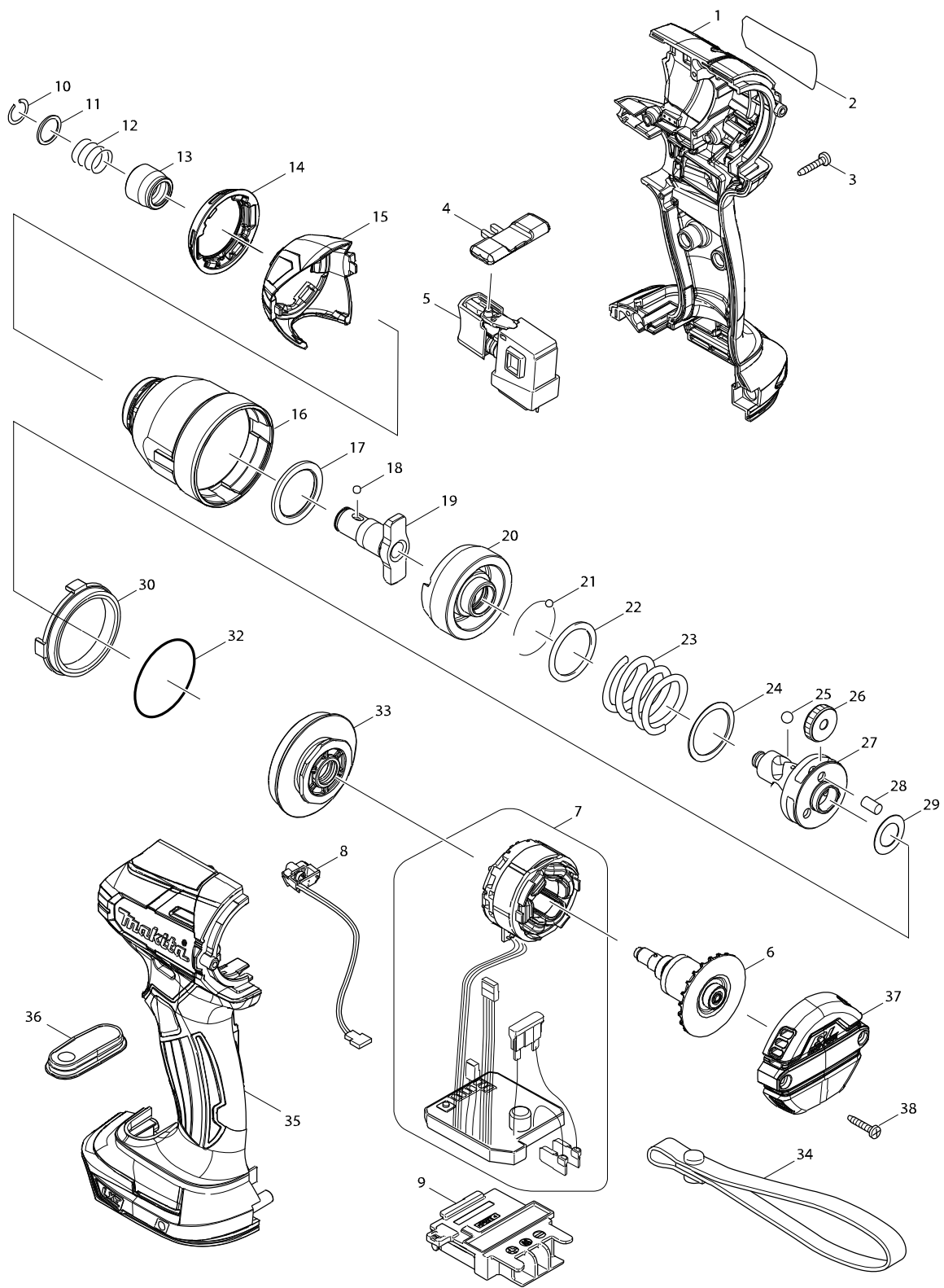


Modellszám DTD148 CORDLESS IMPACT DRIVER



Modellszám DTD148 CORDLESS IMPACT DRIVER 1 / 2

Tétel	Cikkszár	Megnevezés	Átal	Menn	N/C	Opc 1	Opc 2	Megjegyzés
001	187973-5	HOUSING SET		1				
C10	263005-3	GUMI CSAPSZEG 6 263005-3		2				
D10		INC. 35						
002	850D20-6	DTD148 NAME PLATE		1				
003	266130-9	ÖNMETSZŐ CSAVAR M3X16*		8				
004	455053-8	F/R CHANGE LEVER		1				
005	141448-8	SWITCH COMPLETE		1				
006	619343-5	ROTOR		1				
007	632D61-2	STATOR UNIT		1				
008	620294-7	LED CIRCUIT		1				
009	643860-3	TERMINAL		1				
010	231951-8	TEKERCSRUGÓ 11 231951-8		1				
011	267085-1	LAPOS ALÁTÉT 12 267085-1		1				
012	233005-7	NYOMÓRUGÓ 13 233005-7		1				
013	326072-0	BIT SLEEVE		1				
014	424627-6	BUMPER		1				
015	455051-2	HAMMER CASE COVER		1				
016	142516-0	HAMMER CASE COMPLETE		1				
017	261155-8	NYLON WASHER 24		1				
018	216001-0	ACÉLGOLYÓ 3,5 216001-0*		2				
019A	326431-8	ANVIL M		1	*			
019B	326431-8	ANVIL M		1	*			
019-1A	326508-9	ANVIL M	<	1				
019-1B	326508-9	ANVIL M	<	1				
019-1C	326508-9	ANVIL M		1				
020	326412-2	HAMMER		1				
021	216001-0	ACÉLGOLYÓ 3,5 216001-0*		24				
022	267175-0	LAPOS ALÁTÉT 24 6914DWA		1				
023	234331-7	COMPRESSION SPRING 24		1				
024	253090-4	FLAT WASHER 24		1				
025	216011-7	ACÉLGOLYÓ 5,6 216011-7		2				
026	227338-0	SPUR GEAR 22		3				
027	326411-4	SPINDLE		1				
028	268311-1	PIN 5		3				
029	253314-8	ALÁTÉT 15 253314-8		1				
030	227351-8	INTERNAL GEAR 51		1				
032	213507-9	O-GYŰRŰ 40 HR1800/HR2220/2210*						
033	142517-8	BEARING BOX COMPLETE		1				
035	187973-5	HOUSING SET		1				
C10	263005-3	GUMI CSAPSZEG 6 263005-3		2				
D10		INC. 1						
036A	141583-2	SWITCH PLATE COMPLETE		1	*			
036B	141583-2	SWITCH PLATE COMPLETE		1	*			
036-1A	141583-2	SWITCH PLATE COMPLETE<		1				
036-1B	141583-2	SWITCH PLATE COMPLETE<		1				
036-1C	141583-2	SWITCH PLATE COMPLETE		1				
037	455052-0	REAR COVER		1				
038	266130-9	ÖNMETSZŐ CSAVAR M3X16*		2				

Kérem az alkatrészt cikkszámmal rendelje meg.

Dátum nyomtatása 2015/

Modellszám DTD148 CORDLESS IMPACT DRIVER 2 / 2

Tétel	Cikkszár	Megnevezés	Át	Menn	N/C	Opc 1	Opc 2	Megjegyzés
A01	266622-8	+ TRUSS HEAD SCREW M4X12		1				
A02	346317-0	HOROG BDF456/BHP456		1				
A03B	450128-8	BATTERY COVER		1				
A03C	450128-8	BATTERY COVER		1				
A04B	***DC18RC	DC18RC FAST CHARGER		1				
A04C	***DC18RC	DC18RC FAST CHARGER		1				
A05B	194204-5	AKKU BL1830 18V 3,0AH LI-ION AKKUMULÁTOR		2				
A05-1B	194204-5	AKKU BL1830 18V 3,0AH LI-ION AKKUMULÁTOR		2				
A05-1C	196399-0	BATTERY BL1840 SET		2	*			
A05-2C	197265-4	BATTERY BL1840B SET	<	2				
A06B	821550-0	T2 KOFFER 396X296X157		1				
C10	453974-8	LATCH		4				
A06C	821550-0	T2 KOFFER 396X296X157		1				
C10	453974-8	LATCH		4				
A07B	837670-0	INNER TRAY		1				
A07C	837670-0	INNER TRAY		1				
A08B	804W91-9	DTD148RFJ INDICATION LABEL		1				
A08C	804W93-5	DTD148RMJ INDICATION LABEL		1				
A09B	804W92-7	DTD148RFJ PLASTIC CASE LABEL		1				
A09C	804W94-3	DTD148RMJ PLASTIC CASE LABEL		1				