

# SPARE PARTS LIST

PAGE 1

MODEL NO. DPC9500

ITEM	PART NO.	DESCRIPTION	QTY	NOTE
001	031130004	Henger/dugattyú, komplett, átm INC. 2	1	
002	031132003	Dugattyú A/B, komplett (1,2 mm INC. 3-5	1	
003	031132050	Dugattyúgyuru, átmé=55x1,2 m	2	
004	031132020	#DugattyúCsapszeg	1	
005	119132060	Rugós gyuru C12x1	2	
006	965521023	Tömítés hengertalponhoz	1	
007	962210015	Tugörgös kosár	1	
008	960602173	Görgöscsapágy	2	
009	031120001	Forgattyús tengely	1	
010	939630370	Ék 3,0x3,7	1	
011	957605112	Rövidzárlatlat-kapcsoló, kompl	1	
012	908005305	TORX hengeresfeju csavar M5x30	1	
013	908005305	TORX hengeresfeju csavar M5x30	4	
014	962900054	Radiális tömitogyuru 17x28x5,4	1	
016	908006205	TORX hengeresfeju csavar M6x20	4	
017	031111630	Forgattyúház, gyújtómágnés-old	1	
018	965551051	Hengeresfeju csavar M6x70	1	
019	926206000	Rugós alátét	1	
020	123213010	Négylapú forgócsapanya	1	
021	924306400	Tárcsa 6,4	1	
022	922606000	Hatlapú anya M6	1	
023	905810354	Ászokcsavar M10x35	2	
024	031111650	Forgattyúház, tengelykapcsoló-	1	
025	936430160	Spirális szorítócsap 3x16	1	
026	965518013	#Tömítés forgattyúházhoz disc.	1	
027	965401011	Gumicsoszaj	1	
028	031150730	Fojtószelep-rúd	1	
030	962900051	Radiális tömitogyuru 17x30x7	1	
031	123310011	Kengyelfogantyú, új	1	
032	144310072	Merevítő	1	
033	908006205	TORX hengeresfeju csavar M6x20	2	
034	122310051	Merevítő	1	
035	119117300	Fogantyú, komplett INC. 36-44	1	
036	965451750	Gomb reteszdugaszhoz	1	
037	965551160	Nyomórugó	1	
038	965551150	Reteszdugasz	1	
039	119117030	Kikapcsoló kar	1	
040	935940240	Hengeres Csapszeg 4x24	1	
041	119117052	Laprugó, új	1	
042	119117041	Torziós rugó	1	
043	935950400	Hengeres Csapszeg 5x40	1	
044	119117021	Gázsabályozó kar DPC-hez	1	
045	920205000	Hatlapú anya M5	2	
046	908005305	TORX hengeresfeju csavar M5x30	2	
047	122117054	Gázrudazat DPC7000/DPC9500	1	
048	963232045	O-gyuru 32x4,5	1	
049	965451900	#Tartály-záródugasz, komplett INC. 48	1	
050	980113841	Címke cl-Oc - leállítani	1	
053	965402360	Gumi ütköző	2	
054	965452490	Muanyag szellozteto tömlo, 1 m	1	
055	965451191	Szellozo szelep, komplett INC. 54	1	
056	965452480	Üzemanyagvezeték, 1 méter, új	1	
057	965451560	Záródugasz	1	

# SPARE PARTS LIST

PAGE 2

MODEL NO. DPC9500

ITEM	PART NO.	DESCRIPTION	QTY	NOTE
058	965451710	Záródugasz	1	
059	123114600	Tartály	1	
060	965403131	Gumibetétes lengéscsillapító	3	
061	908006105	TORX hengeresfeju csavar M6x10	5	
062	965450200	Szívóvezeték	1	
063	963601240	Filc szuro	1	
064	963601120	#Szívófej, komplett 0W497, új INC. 63	1	
065	123181010	Röpsúly (3 db-os készlet)	1	
066	122182011	#Tengelykapcsoló-agy	1	
067	122184011	behajtórugó	1	
068	122182030	Vezeto tárcsa	1	
069	962200006	Belso futópálya 12/15x16,5 (19	1	
070	962300016	#Tupersely HK1516 2RS	1	
071	957223309	#Tengelykapcsoló-dob, komplett INC. 60,70,73	1	
073	923210003	Hatlapú anya M10x1, balos (4/9	1	
076	398213600	Lánckerék-védoburkolat DPC	1	
078	923210002	Hatlapú anya M10	2	
079	980114087	Címke cDPC9500c	1	
080	392320100	Láb	1	
081	908006355	TORX hengeresfeju csavar M6x35	2	
082	957604240	Gyertyacsatlakozó-sapka, kompl INC. 83	1	
083	965604230	Érintkezo rugó	1	
084	965603021	Gyújtógyertya NKG BPM-R-7A, új	1	
085	980114094	Címke	1	
086	031112600	Indítószerkezet, komplett INC. 87-88, 90-96	1	
087	928405000	Rugós alátét bx17	1	
088	965402262	Indító fogantyú, új	1	
090	900004363	Távtartó alátét	1	
091	123163013	Visszahúzó rugó	1	
092	123163020	Rugós fedél	1	
093	907204102	Önmetszo csavar M4x10	1	
094	123162031	#Kötéldob, új	1	
095	929314100	Rögzítogyuru	1	
096	985000165	Indítókötél, átméro=4 mm x 100	1	
097	908005255	TORX hengeresfeju csavar M5x25	4	
098	920308024	Hatlapú anya M8x1	1	
099	928308001	#Rugós alátét bx17	1	
100	010140010	Gyújtás-szerelvény (2/1995) INC. 101	1	
101	031166010	Indító kallantyú (készlet)	2	
103	908004125	TORX hengeresfeju csavar M4x12	2	
104	900003050	Filc alátétgyuru 17x27x5	1	
105	965401015	Gumicsoszáj	1	
107	908006255	TORX hengeresfeju csavar M6x25	2	
108	392341040	Szorítókenyvel DPC	1	
109	395341600	Védoburkolat tartó DPC	1	
110	920406000	Hatlapú anya M6	5	
111	908006205	TORX hengeresfeju csavar M6x20	3	
112	920406000	Hatlapú anya M6	1	
113	392341610	Védoburkolat DPC9500/DPC9501	1	
114	392000650	Nem volt INC. 115-116,120-145,231	1	
115	392341620	Védoburkolat, komplett DPC9500 INC. 107-113,229-230	1	

# SPARE PARTS LIST

PAGE 3

MODEL NO. DPC9500

ITEM	PART NO.	DESCRIPTION	QTY	NOTE
116	907310204	Hengeresfeju csavar M10x20, ba	1	
118	392228340	Szorító tárcsa, külso, átmé=	1	
119	392228350	Szorító tárcsa, belso, átmé=	1	
120	900208202	Hatlapfeju csavar M8x20	2	
121	392410600	Védolemez DPC9500/DPC9501	1	
122	392211610	Kézzvédó lemez DPC9500/DPC95	1	
123	965300440	Keskeny ékszíj 867 mm DPC950	1	
124	920410000	Hatlapú anya M10 DPC	1	
125	392221011	Ékszíjtárcsa DPC9500/DPC	1	
126	963815320	Tömítogyuru DPC7000-DPC9501	1	
127	960102155	Golyóscsapágy 6202-RS C4 DPC	1	
128	392211600	Fogaskerékház DPC9500/DPC9	1	
129	900005009	Távtartó gyuru 20x15x10 DPC	1	
130	929235150	Rögzítogyuru 35x1,5 DPC	1	
131	960102155	Golyóscsapágy 6202-RS C4 DPC	1	
132	929235150	Rögzítogyuru 35x1,5 DPC	1	
133	962900036	Radiális tömítogyuru 25x35x6,5	1	
134	939144140	Siklóretesz 4x4x14 DPC	1	
135	398228013	Tengely, átmé=20 mm DPC	1	
136	929145175	Rögzítogyuru 45x1,75 DPC	1	
137	392228040	Adaptergyuru, átmé=20/25,4 D	1	
138	398211090	Persely DPC7000-DPC9501	1	
139	392341070	Hatlapú csavar DPC9500/DPC9501	1	
140	392341031	Alátét DPC9500/DPC9501	1	
141	392341090	Lemezrugóház DPC9500/DPC9501	1	
142	392341080	#Zárfogantyú DPC9500/DPC9501	1	
143	925300000	Alátét 8x15x0,5 DPC9500/DPC9	1	
144	925300000	Alátét 8x15x0,5 DPC9500/DPC9	1	
145	392341050	Alátét DPC9500/DPC9501	1	
150	392118010	Levehető burkolat (muanyag)	1	
151	908005165	TORX hengeresfeju csavar M5x16	2	
152	908305405	TORX hengeresfeju csavar M5x40	1	
153	392118050	Szurofedél, komplett DPC7000-D INC. 154	1	
154	980113480	Címke - lásd: 980114340/341	1	
155	921708000	Szárnyas anya M8	1	
156	980114237	Címke, új	1	
157	965401025	Gumicsoszáj DPC7000/DPC9500	1	
158	001173020	#Belso szuro, komplett INC. 157	1	
159	963257070	O-gyuru 57x7 DPC7000/DPC9500	2	
160	001173000	Eloszuro M6X30 RBC220/225/25	1	
161	001173030	#Légszuro - lásd: F99001173031 INC. 158-160, 162-163	1	
162	122173140	Légszuro-betét DPC7000/DPC	1	
163	963257070	O-gyuru 57x7 DPC7000/DPC9500	1	
164	905808555	Ászokcsavar M8x55 (fém burkola	1	
165	123118052	Levehető burkolat (muanyag), ú INC. 164	1	
166	965402960	Tömítés, könyökidomhoz DP	1	
167	908005125	TORX hengeresfeju csavar M5x12	2	
168	965516090	Tömítés DPC700/DPC9500	1	
169	144171040	Könyökcső-lap DPC7000/DPC9500	1	
170	908405255	TORX hengeresfeju csavar M5x25	3	
171	908005255	TORX hengeresfeju csavar M5x25	2	
172	965518111	Tömítés közbenso peremhez DP	1	
173	133131041	Tömítés, 32101. Cikkszámól, D	1	
174	133131051	Közbenso perem, 32101- cikkszám	1	

# SPARE PARTS LIST

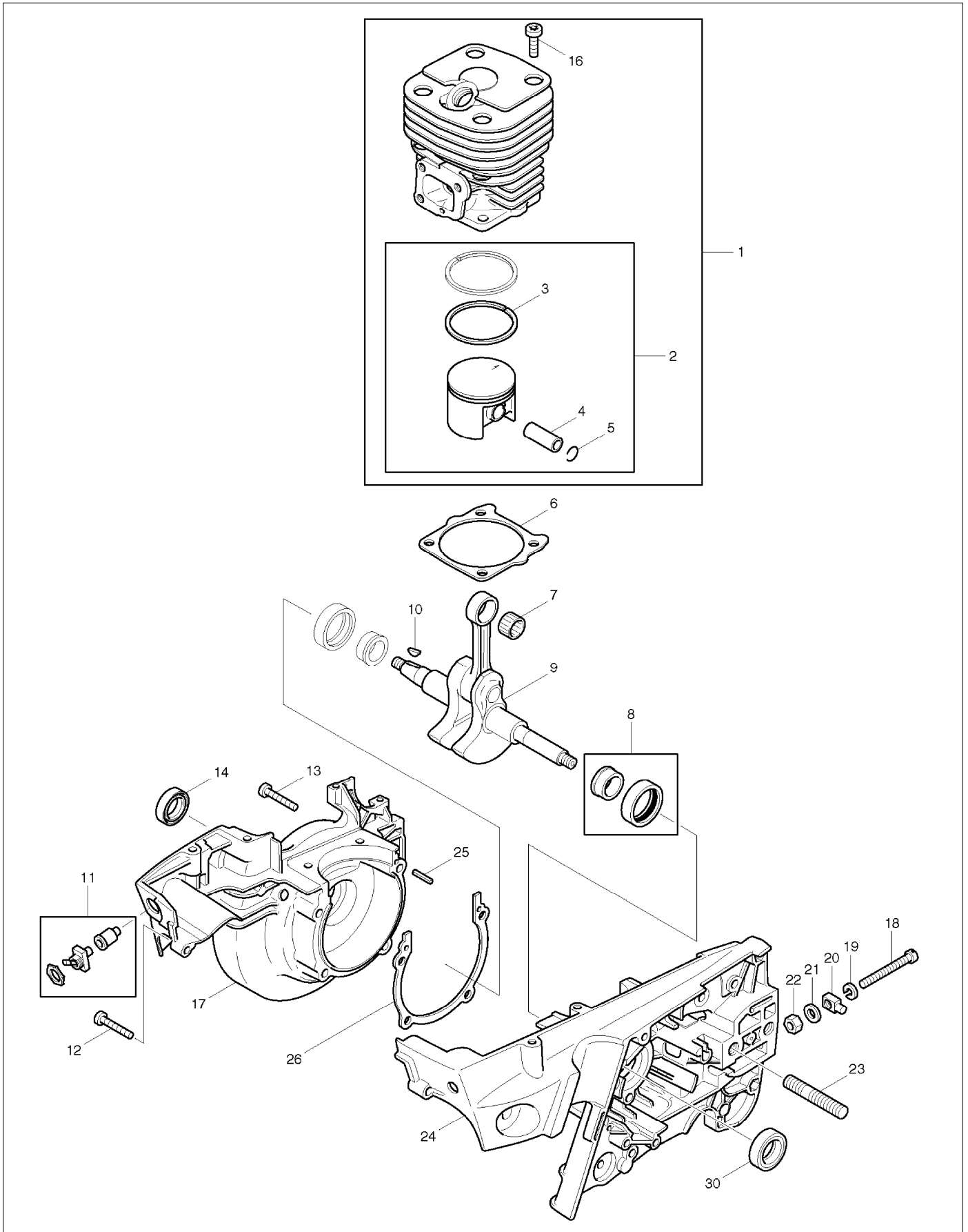
PAGE 4

MODEL NO. DPC9500

ITEM	PART NO.	DESCRIPTION	QTY	NOTE
175	965518031	Tömítés karburátorperemhez D	1	
176	010150020	Karburátor, új HS239D, minden INC. 191-224	1	
177	965518090	Tömítés	1	
178	144171030	Szívócsokönyök DPC7000/DPC9500	1	
179	926105001	Feszítógyuru	2	
181	908205805	TORX hengeresfeju csavar M5x80	2	
182	965402851	Habgumi+F14603 fedéllemez DPC7	1	
183	908005095	TORX hengeresfeju csavar M5x9	1	
184	398174600	Égéstér-hoellenzo, új	1	
185	908005125	TORX hengeresfeju csavar M5x12	1	
186	928406000	Rugós alátétárca	4	
187	908006655	#TORX hengeresfeju csavar M6x6	2	
188	908005125	TORX hengeresfeju csavar M5x12	1	
189	965518052	Tömítés hangtrompító-peremhez	1	
190	123174159	Hangtompító dob, új	1	
191	113150170	Csavar rugós gyuruvel	4	
192	113150160	Szivattyúház-fedél, minden DPC	1	
193	957150100	Tömítés- és membrán-készlet HS INC. 227	1	
194	122151400	Tárcsa	1	
195	100150350	Biztosító alátétgyuru+F2529	1	
196	115150560	Tömítogyuru HS239B DPC	1	
197	122151551	Szabályozószelep HS239B DPC	1	
198	031150020	Fojtószelep-tengely HS239 DPC	1	
199	113150261	Fojtószelep-elzáró DPC	1	
200	113150370	Csavar fogazott tárcsával DPC	1	
201	101150080	Zárórugó DPC	1	
202	113150380	Rögzítő golyó DPC	1	
203	957150010	Kezeloszerv-készlet DPC	1	
204	957150100	Tömítés- és membrán-készlet HS	1	
205	122151121	Membránfedél, minden DPC	1	
206	001150140	Recézettfeju csavar DPC	4	
207	113150030	Zárótárcsa	1	
208	107150240	Rugós gyuru	1	
209	107150230	Szuro	1	
210	113150040	Zárótárcsa	1	
211	122151510	Teljesgáz-beállító csavar (H)	1	
212	101150480	Rugó (H)	1	
213	122151470	Üresjárás beállító csavar (L)	1	
214	144151480	Rugó (balos)	1	
215	020150180	Szuro	1	
216	144151320	Gázszabályozó-szelep elzáró	1	
217	113150370	Csavar fogazott tárcsával DPC	1	
218	144151315	Persely	1	
219	144151310	Torziós rugó	1	
220	144151315	Persely	1	
221	122151302	Gázszabályozó-szelep tengely D	1	
222	113150240	Üresjárás ütközőcsavar DPC	1	
223	113150230	Rugó DPC	1	
224	001150060	Diafragma HS239B DPC	1	
225	980114341	Öntapadós biztonsági címke DBC	1	
226	980113841	Címke cl-Oc - leállítani	1	
227	113150150	Szivattyúmembrán, gumi	1	
229	980113942	Címke c80 m/sc DPC9500/9501	1	
230	938232483	Chobert-Csapszegecs 3,2x4,8 DP	3	
231	926208001	Rugós alátét 8	2	
B01	010114040	Könyökös kapcsolódó szerelv	1	

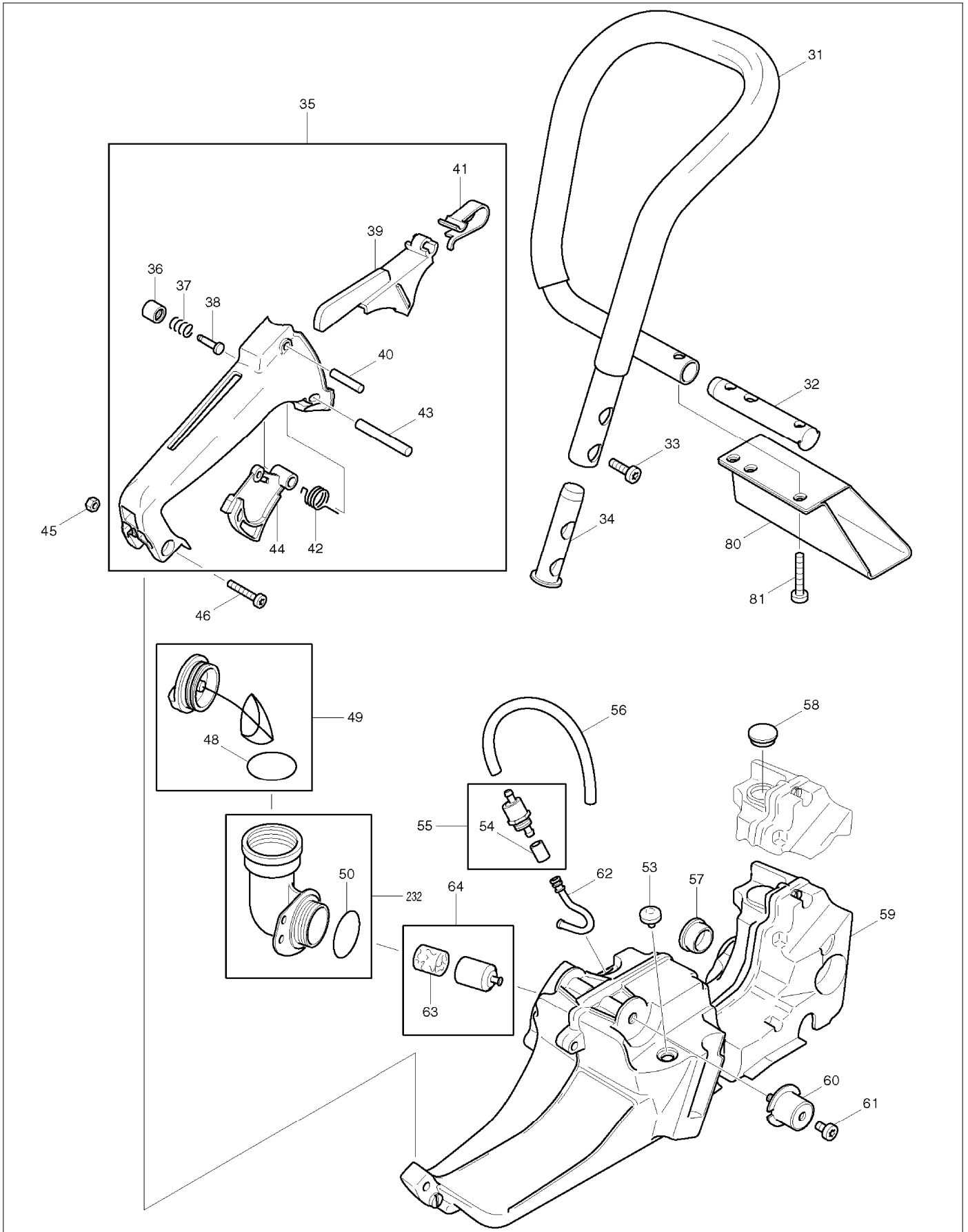
# SERVICE DRAWING

MODEL NO. DPC9500



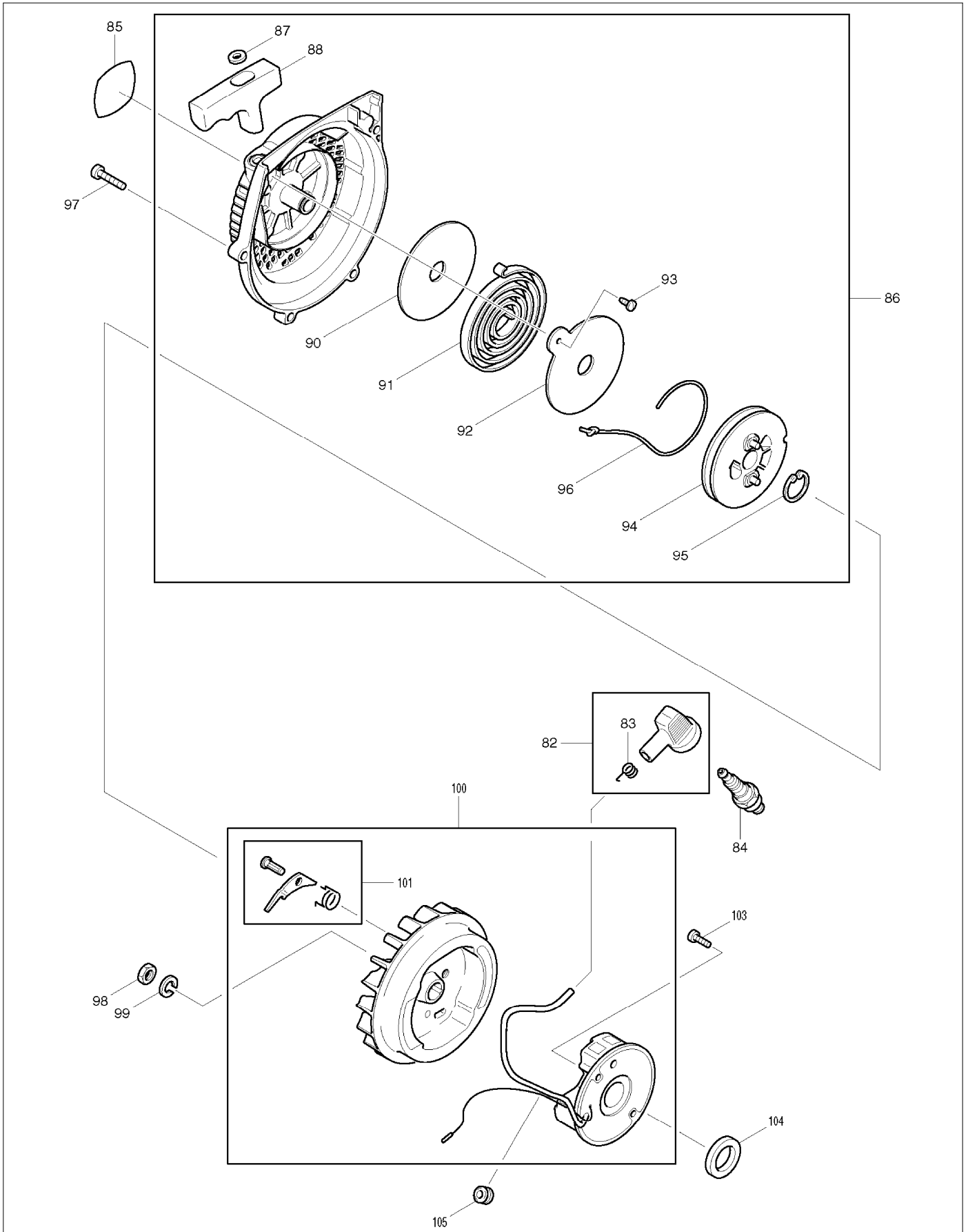
# SERVICE DRAWING

MODEL NO. DPC9500



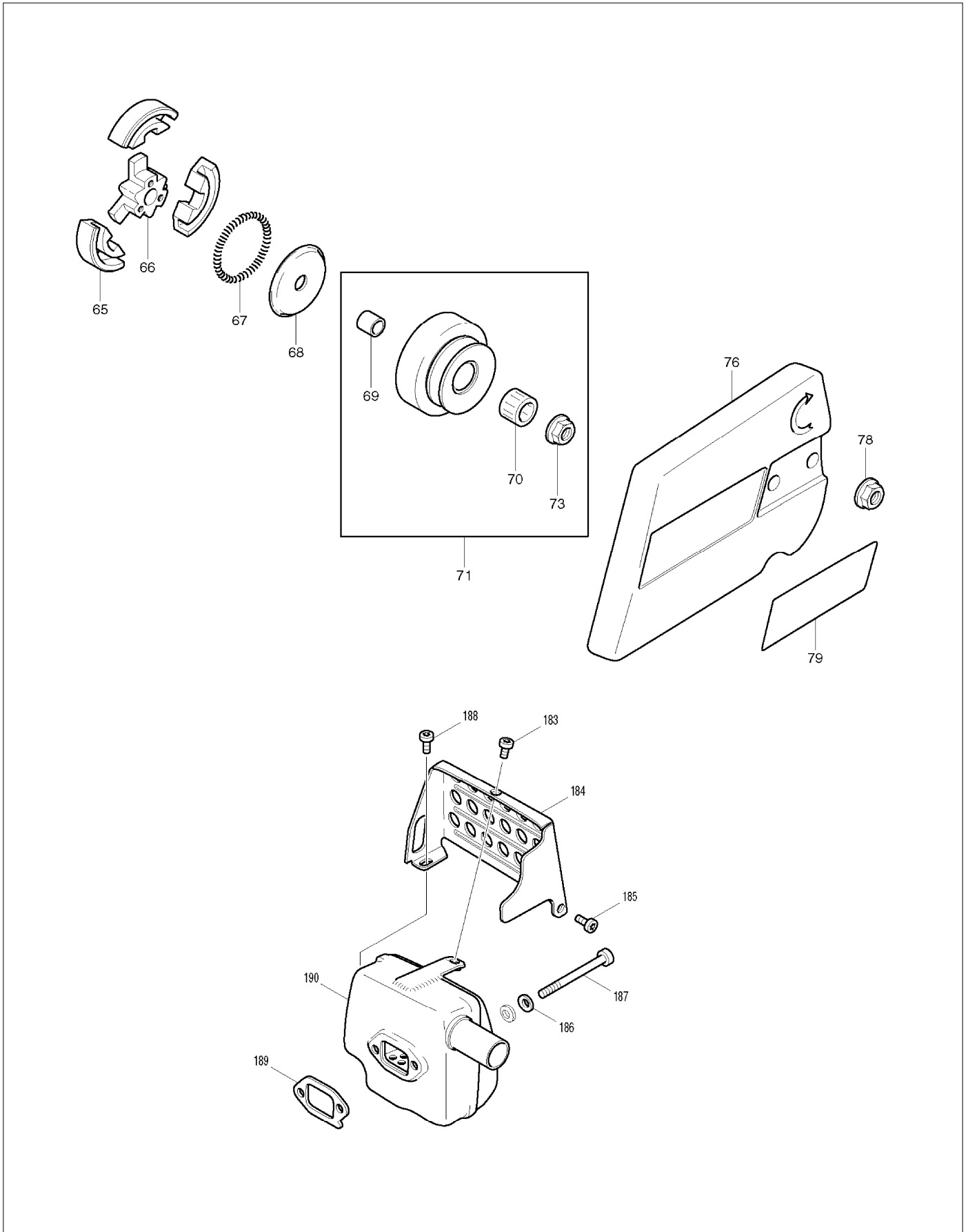
# SERVICE DRAWING

MODEL NO. DPC9500



# SERVICE DRAWING

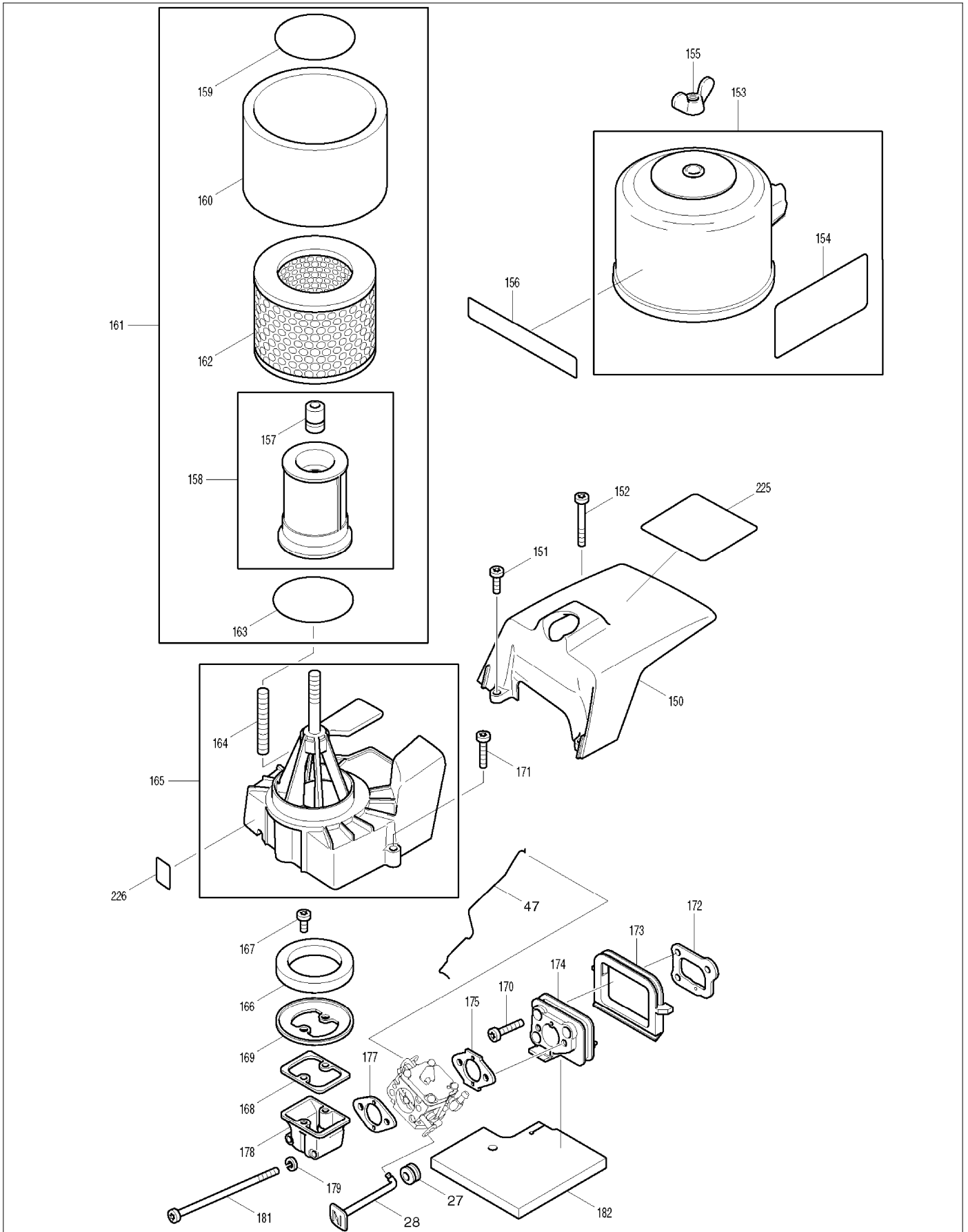
MODEL NO. DPC9500





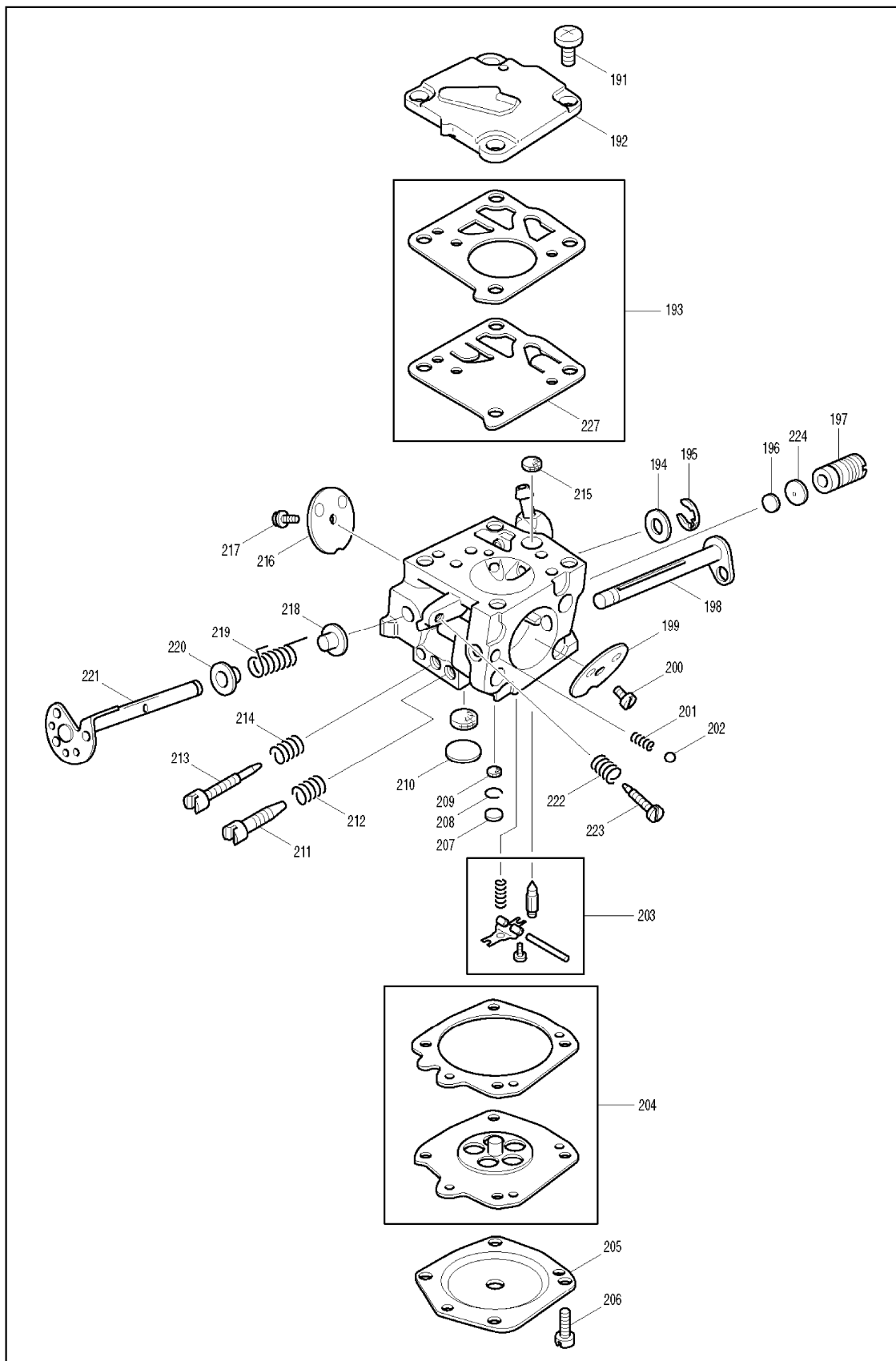
# SERVICE DRAWING

MODEL NO. DPC9500



# SERVICE DRAWING

MODEL NO. DPC9500



# SERVICE DRAWING

MODEL NO. DPC9500

