

# SPARE PARTS LIST

PAGE 1

MODEL NO. DPC7001

| ITEM | PART NO.  | DESCRIPTION                                | QTY | NOTE |
|------|-----------|--|-----|------|
| 001  | 123130250 | Henger/dugattyú, komplett DPC7<br>INC. 2   | 1   |      |
| 002  | 122132100 | Dugattyú A/B, komplett (1,5 mm<br>INC. 3-5 | 1   |      |
| 003  | 123132020 | Dugattyúgyuru, átmé=47x1,5 m               | 2   |      |
| 004  | 031132020 | #DugattyúCsapszeg                          | 1   |      |
| 005  | 119132060 | Rugós gyuru C12x1                          | 2   |      |
| 006  | 965521023 | Tömítés hengertalponhoz                    | 1   |      |
| 007  | 962210015 | Tugórgos kosár                             | 1   |      |
| 008  | 960102179 | Golyócsapágy 6203 C4, új                   | 2   |      |
| 009  | 133120301 | Forgattyús tengely, komplett               | 1   |      |
| 010  | 939630370 | Ék 3,0x3,7                                 | 1   |      |
| 011  | 957605112 | Rövidzárlatlat-kapcsoló, kompl             | 1   |      |
| 012  | 908005305 | TORX hengeresfeju csavar M5x30             | 1   |      |
| 013  | 908005305 | TORX hengeresfeju csavar M5x30             | 4   |      |
| 014  | 962900054 | Radiális tömitogyuru 17x28x5,4             | 1   |      |
| 016  | 908006205 | TORX hengeresfeju csavar M6x20             | 4   |      |
| 017  | 031111630 | Forgattyúház, gyújtómágnés-old             | 1   |      |
| 018  | 965551051 | Hengeresfeju csavar M6x70                  | 1   |      |
| 019  | 926206000 | Rugós alátét                               | 1   |      |
| 020  | 123213010 | Négylapú forgócsapanya                     | 1   |      |
| 021  | 924306400 | Tárcsa 6,4                                 | 1   |      |
| 022  | 922606000 | Hatlapú anya M6                            | 1   |      |
| 023  | 905810354 | Ászokcsavar M10x35                         | 2   |      |
| 024  | 031111650 | Forgattyúház, tengelykapcsoló-             | 1   |      |
| 025  | 936430160 | Spirális szorítócsap 3x16                  | 1   |      |
| 026  | 965518013 | #Tömítés forgattyúházhoz disc.             | 1   |      |
| 027  | 965401011 | Gumicsoszaj                                | 1   |      |
| 028  | 031150730 | Fojtószelep-rúd                            | 1   |      |
| 030  | 962900051 | Radiális tömitogyuru 17x30x7               | 1   |      |
| 031  | 123310011 | Kengyelfogantyú, új                        | 1   |      |
| 032  | 144310072 | Merevítő                                   | 1   |      |
| 033  | 908006205 | TORX hengeresfeju csavar M6x20             | 2   |      |
| 034  | 122310051 | Merevítő                                   | 1   |      |
| 035  | 119117300 | Fogantyú, komplett<br>INC. 36-44           | 1   |      |
| 036  | 965451750 | Gomb reteszdugaszhoz                       | 1   |      |
| 037  | 965551160 | Nyomórugó                                  | 1   |      |
| 038  | 965551150 | Reteszdugasz                               | 1   |      |
| 039  | 119117030 | Kikapcsoló kar                             | 1   |      |
| 040  | 935940240 | Hengeres Csapszeg 4x24                     | 1   |      |
| 041  | 119117052 | Laprugó, új                                | 1   |      |
| 042  | 119117041 | Torziós rugó                               | 1   |      |
| 043  | 935950400 | Hengeres Csapszeg 5x40                     | 1   |      |
| 044  | 119117021 | Gázszabályozó kar DPC-hez                  | 1   |      |
| 045  | 920205000 | Hatlapú anya M5                            | 2   |      |
| 046  | 908005305 | TORX hengeresfeju csavar M5x30             | 2   |      |
| 047  | 122117054 | Gázrudazat DPC7000/DPC9500                 | 1   |      |
| 048  | 963232045 | O-gyuru 32x4,5                             | 1   |      |
| 049  | 965451900 | #Tartály-záródugasz, komplett<br>INC. 50   | 1   |      |
| 050  | 963232045 | O-gyuru 32x4,5                             | 1   |      |
| 053  | 965402360 | Gumi ütköző                                | 2   |      |
| 054  | 965452490 | Muanyag szellozteto tömlő, 1 m             | 1   |      |
| 055  | 965451191 | Szellozo szelep, komplett<br>INC. 54       | 1   |      |
| 056  | 965452480 | Üzemanyagvezeték, 1 méter, új              | 1   |      |
| 057  | 965451560 | Záródugasz                                 | 1   |      |

# SPARE PARTS LIST

PAGE 2

MODEL NO. DPC7001

| ITEM | PART NO.  | DESCRIPTION   | QTY | NOTE |
|------|-----------|---|-----|------|
| 058  | 965451710 | Záródugasz  | 1   |      |
| 059  | 123114600 | Tartály   | 1   |      |
| 060  | 965403131 | Gumibetétes lengéscsillapító  | 5   |      |
| 061  | 908006105 | TORX hengeresfeju csavar M6x10                                      | 5   |      |
| 062  | 965450200 | Szívóvezeték  | 1   |      |
| 063  | 963601240 | Filc szuro  | 1   |      |
| 064  | 963601120 | #Szívófej, komplett 0W497, új<br>INC. 63                            | 1   |      |
| 065  | 123181010 | Röpsúly (3 db-os készlet)   | 1   |      |
| 066  | 122182011 | #Tengelykapcsoló-agy  | 1   |      |
| 067  | 122184011 | behajtórugó   | 1   |      |
| 068  | 122182030 | Vezeto tárcsa   | 1   |      |
| 069  | 962200006 | Belso futópálya 12/15x16,5 (19                                      | 1   |      |
| 070  | 962300016 | #Tupersely HK1516 2RS   | 1   |      |
| 071  | 957223309 | #Tengelykapcsoló-dob, komplett                                      | 1   |      |
| 073  | 923210003 | Hatlapú anya M10x1, balos (4/9                                      | 1   |      |
| 076  | 398213600 | Lánckerék-védoburkolat DPC  | 1   |      |
| 078  | 923210002 | Hatlapú anya M10  | 2   |      |
| 079  | 980114306 | Címke cDPC7001c   | 1   |      |
| 080  | 392320100 | Láb   | 1   |      |
| 081  | 908006355 | TORX hengeresfeju csavar M6x35                                      | 2   |      |
| 082  | 957604240 | Gyertyacsatlakozó-sapka, kompl<br>INC. 83                           | 1   |      |
| 083  | 965604230 | Érintkezo rugó  | 1   |      |
| 084  | 965603021 | Gyújtógyertya NKG BPM-R-7A, új                                      | 1   |      |
| 085  | 980114094 | Címke   | 1   |      |
| 086  | 031112600 | Indítószerkezet, komplett<br>INC. 87-88, 90-96                      | 1   |      |
| 087  | 928405000 | Rugós alátét bx17   | 1   |      |
| 088  | 965402262 | Indító fogantyú, új   | 1   |      |
| 090  | 900004363 | Távtartó alátét   | 1   |      |
| 091  | 123163013 | Visszahúzó rugó   | 1   |      |
| 092  | 123163020 | Rugós fedél   | 1   |      |
| 093  | 907204102 | Önmetszo csavar M4x10   | 1   |      |
| 094  | 123162031 | #Kötéldob, új   | 1   |      |
| 095  | 929314100 | Rögzítogyuru  | 1   |      |
| 096  | 122164010 | Indítókötél, átmé=4x1000 mm   | 1   |      |
| 097  | 908005255 | TORX hengeresfeju csavar M5x25                                      | 4   |      |
| 098  | 920308024 | Hatlapú anya M8x1   | 1   |      |
| 099  | 928308001 | #Rugós alátét bx17  | 1   |      |
| 100  | 010140010 | Gyújtás-szerelvény (2/1995)   | 1   |      |
| 101  | 031166010 | Indító kallantyú (készlet)  | 2   |      |
| 103  | 908004125 | TORX hengeresfeju csavar M4x12                                      | 2   |      |
| 104  | 900003050 | Filc alátétgyuru 17x27x5  | 1   |      |
| 105  | 965401015 | Gumicsoszáj   | 1   |      |
| 107  | 908006305 | TORX hengeresfeju csavar M6x30                                      | 2   |      |
| 108  | 392341040 | Szorítókenyvel DPC  | 1   |      |
| 109  | 395341600 | Védoburkolat tartó DPC  | 1   |      |
| 110  | 920406000 | Hatlapú anya M6   | 3   |      |
| 111  | 908006205 | TORX hengeresfeju csavar M6x20                                      | 3   |      |
| 112  | 920406000 | Hatlapú anya M6   | 2   |      |
| 113  | 398341610 | Védoburkolat DPC7000/DPC7001  | 1   |      |
| 114  | 398000600 | Levágó-elotét DPC7000<br>INC.107-113,116,118-139<br>146-149,228-230 | 1   |      |
| 115  | 398341620 | Védoburkolat, komplett DPC7000                                      | 1   |      |
| 116  | 907310204 | Hengeresfeju csavar M10x20, ba                                      | 1   |      |
| 118  | 398228042 | Szorító tárcsa, külso, átmé=  | 1   |      |

# SPARE PARTS LIST

PAGE 3

MODEL NO. DPC7001

| ITEM | PART NO.  | DESCRIPTION   | QTY | NOTE |
|------|-----------|---|-----|------|
| 119  | 395228053 | Szorító tárcsa, komplett, átmé                          | 1   |      |
| 120  | 908006145 | TORX hengeresfeju csavar M6x14                          | 2   |      |
| 121  | 398410600 | Védolemez DPC7000/DPC7001                               | 1   |      |
| 122  | 398211610 | Kézvédő lemez DPC7000/DPC70                             | 1   |      |
| 123  | 965300450 | Keskeny ékszj 765 mm DPC700                             | 1   |      |
| 124  | 920410000 | Hatlapú anya M10 DPC                                    | 1   |      |
| 125  | 397221090 | Ékszjártárcsa, új                                       | 1   |      |
| 126  | 963815320 | Tömítogyuru DPC7000-DPC9501                             | 1   |      |
| 127  | 960102155 | Golyóscsapágy 6202-RS C4 DPC                            | 1   |      |
| 128  | 398211600 | Fogaskerékház DPC7000/DPC7                              | 1   |      |
| 129  | 900005009 | Távtartó gyuru 20x15x10 DPC                             | 1   |      |
| 130  | 929235150 | Rögzítogyuru 35x1,5 DPC                                 | 1   |      |
| 131  | 960102155 | Golyóscsapágy 6202-RS C4 DPC                            | 1   |      |
| 132  | 929235150 | Rögzítogyuru 35x1,5 DPC                                 | 1   |      |
| 133  | 962900036 | Radiális tömítogyuru 25x35x6,5                          | 1   |      |
| 134  | 939144140 | Siklóretesz 4x4x14 DPC                                  | 1   |      |
| 135  | 398228013 | Tengely, átmé=20 mm DPC                                 | 1   |      |
| 136  | 929145175 | Rögzítogyuru 45x1,75 DPC                                | 1   |      |
| 137  | 392228050 | Adaptergyuru, átmé=20/22,2 D                            | 1   |      |
| 138  | 398211090 | Persely DPC7000-DPC9501                                 | 1   |      |
| 146  | 910308601 | Állítócsavar A M8x60 DPC                                | 1   |      |
| 147  | 900005075 | Távtartó gyuru, új                                      | 1   |      |
| 148  | 926208001 | Rugós alátét 8  | 1   |      |
| 149  | 985000560 | Csillagfogantyú M8 DPC7000/DPC                          | 1   |      |
| 150  | 392118150 | Levehető burkolat (muanyag)                             | 1   |      |
| 151  | 908005165 | TORX hengeresfeju csavar M5x16                          | 2   |      |
| 152  | 908305405 | TORX hengeresfeju csavar M5x40                          | 1   |      |
| 153  | 392118050 | Szurofedél, komplett DPC7000-D<br>INC. 154              | 1   |      |
| 154  | 980113480 | Címke - lásd: 980114340/341                             | 1   |      |
| 155  | 921708000 | Szárnyas anya M8  | 1   |      |
| 156  | 980114237 | Címke, új   | 1   |      |
| 157  | 965401025 | Gumicsoszáj DPC7000/DPC9500                             | 1   |      |
| 158  | 001173020 | #Belso szuro, komplett<br>INC. 157                      | 1   |      |
| 159  | 963257070 | O-gyuru 57x7 DPC7000/DPC9500                            | 1   |      |
| 160  | 001173000 | Eloszuro M6X30 RBC220/225/25                            | 1   |      |
| 161  | 001173030 | #Légszuro - lásd: F99001173031<br>INC. 158-160, 162-163 | 1   |      |
| 162  | 122173140 | Légszuro-betét DPC7000/DPC                              | 1   |      |
| 163  | 963257070 | O-gyuru 57x7 DPC7000/DPC9500                            | 1   |      |
| 164  | 905808555 | Ászokcsavar M8x55 (fém burkola                          | 1   |      |
| 165  | 123118052 | Levehető burkolat (muanyag), ú<br>INC.164               | 1   |      |
| 166  | 965402960 | Tömítés, könyökidomhoz DP                               | 1   |      |
| 167  | 908005125 | TORX hengeresfeju csavar M5x12                          | 2   |      |
| 168  | 965516090 | Tömítés DPC700/DPC9500                                  | 1   |      |
| 169  | 144171040 | Könyökcso-lap DPC7000/DPC9500                           | 1   |      |
| 170  | 908405255 | TORX hengeresfeju csavar M5x25                          | 3   |      |
| 171  | 908005255 | TORX hengeresfeju csavar M5x25                          | 2   |      |
| 172  | 965518111 | Tömítés közbenso peremhez DP                            | 1   |      |
| 173  | 133131041 | Tömítés, 32101. Cikkszámától, D                         | 1   |      |
| 174  | 133131051 | Közbenso perem, 32101- cikkszá                          | 1   |      |
| 175  | 965518031 | Tömítés karburátorperemhez D                            | 1   |      |
| 176  | 122151620 | Karburátor TILLOTSON HS-239B D                          | 1   |      |
| 177  | 965518090 | Tömítés   | 1   |      |
| 178  | 144171030 | Szívócsokönyök DPC7000/DPC9500                          | 1   |      |
| 179  | 926105001 | Feszítogyuru  | 2   |      |

# SPARE PARTS LIST

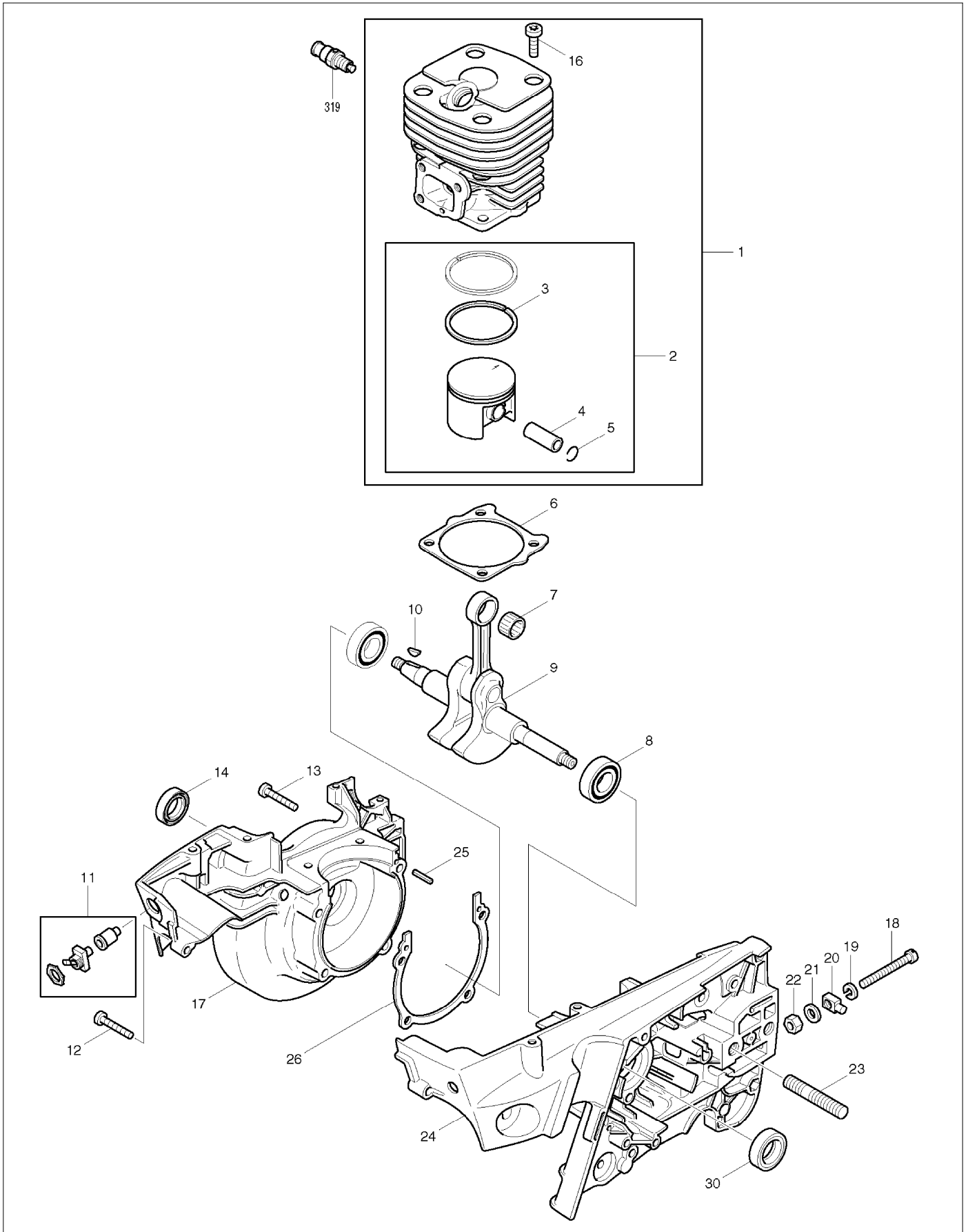
PAGE 4

MODEL NO. DPC7001

| ITEM | PART NO.  | DESCRIPTION                                | QTY | NOTE |
|------|-----------|--|-----|------|
| 181  | 908205805 | TORX hengeresfeju csavar M5x80             | 2   |      |
| 182  | 965402851 | Habgumi+F14603 fedéllemez DPC7             | 1   |      |
| 183  | 908005095 | TORX hengeresfeju csavar M5x9              | 1   |      |
| 184  | 398174600 | Égéstér-hoellenzo, új                      | 1   |      |
| 185  | 908005125 | TORX hengeresfeju csavar M5x12             | 1   |      |
| 186  | 928406000 | Rugós alátétárca                           | 4   |      |
| 187  | 908006655 | #TORX hengeresfeju csavar M6x6             | 2   |      |
| 188  | 908005125 | TORX hengeresfeju csavar M5x12             | 1   |      |
| 189  | 965518052 | Tömítés hangtrompító-peremhez              | 1   |      |
| 190  | 123174159 | Hangtrompító dob, új                       | 1   |      |
| 191  | 113150170 | Csavar rugós gyuruvel                      | 4   |      |
| 192  | 113150160 | Szivattyúház-fedél, minden DPC             | 1   |      |
| 193  | 957150100 | Tömítés- és membrán-készlet HS<br>INC. 227 | 1   |      |
| 194  | 122151400 | Tárca                                      | 1   |      |
| 195  | 100150350 | Biztosító alátétgyuru+F2529                | 1   |      |
| 198  | 031150020 | Fojtószelep-tengely HS239 DPC              | 1   |      |
| 199  | 113150261 | Fojtószelep-elzáró DPC                     | 1   |      |
| 200  | 113150370 | Csavar fogazott tárcsával DPC              | 1   |      |
| 201  | 101150080 | Zárórugó DPC                               | 1   |      |
| 202  | 113150380 | Rögzítő golyó DPC                          | 1   |      |
| 203  | 957150010 | Kezeloszerv-készlet DPC                    | 1   |      |
| 205  | 122151121 | Membránfedél, minden DPC                   | 1   |      |
| 206  | 001150140 | Recézettfeju csavar DPC                    | 4   |      |
| 207  | 113150030 | Zárótárca                                  | 1   |      |
| 208  | 107150240 | Rugós gyuru                                | 1   |      |
| 209  | 107150230 | Szuro                                      | 1   |      |
| 210  | 113150040 | Zárótárca                                  | 1   |      |
| 213  | 122151470 | Üresjárasi beállító csavar (L)             | 1   |      |
| 214  | 144151480 | Rugó (balos)                               | 1   |      |
| 215  | 020150180 | Szuro                                      | 1   |      |
| 216  | 144151320 | Gázszabályozó-szelep elzáró                | 1   |      |
| 217  | 113150370 | Csavar fogazott tárcsával DPC              | 1   |      |
| 218  | 144151315 | Persely                                    | 1   |      |
| 219  | 144151310 | Torziós rugó                               | 1   |      |
| 220  | 144151315 | Persely                                    | 1   |      |
| 221  | 122151302 | Gázszabályozó-szelep tengely D             | 1   |      |
| 222  | 113150240 | Üresjárasi ütközocsavar DPC                | 1   |      |
| 223  | 113150230 | Rugó DPC                                   | 1   |      |
| 225  | 980114340 | Öntapadós biztonsági címke DBC             | 1   |      |
| 226  | 980113841 | Címke cl-Oc - leállítani                   | 1   |      |
| 227  | 113150150 | Szivattyúmembrán, gumi                     | 1   |      |
| 228  | 924806400 | Alátét                                     | 2   |      |
| 229  | 980114330 | Figyelmeztető címke c80 m/sc,              | 1   |      |
| 230  | 938232483 | Chobert-Csapszegecs 3,2x4,8 DP             | 3   |      |
| 319  | 001131150 | Nyomáscsökkenő szelep                      | 1   |      |
| B01  | 010114040 | Könyökös kapcsolódóm szerelvé              | 1   |      |

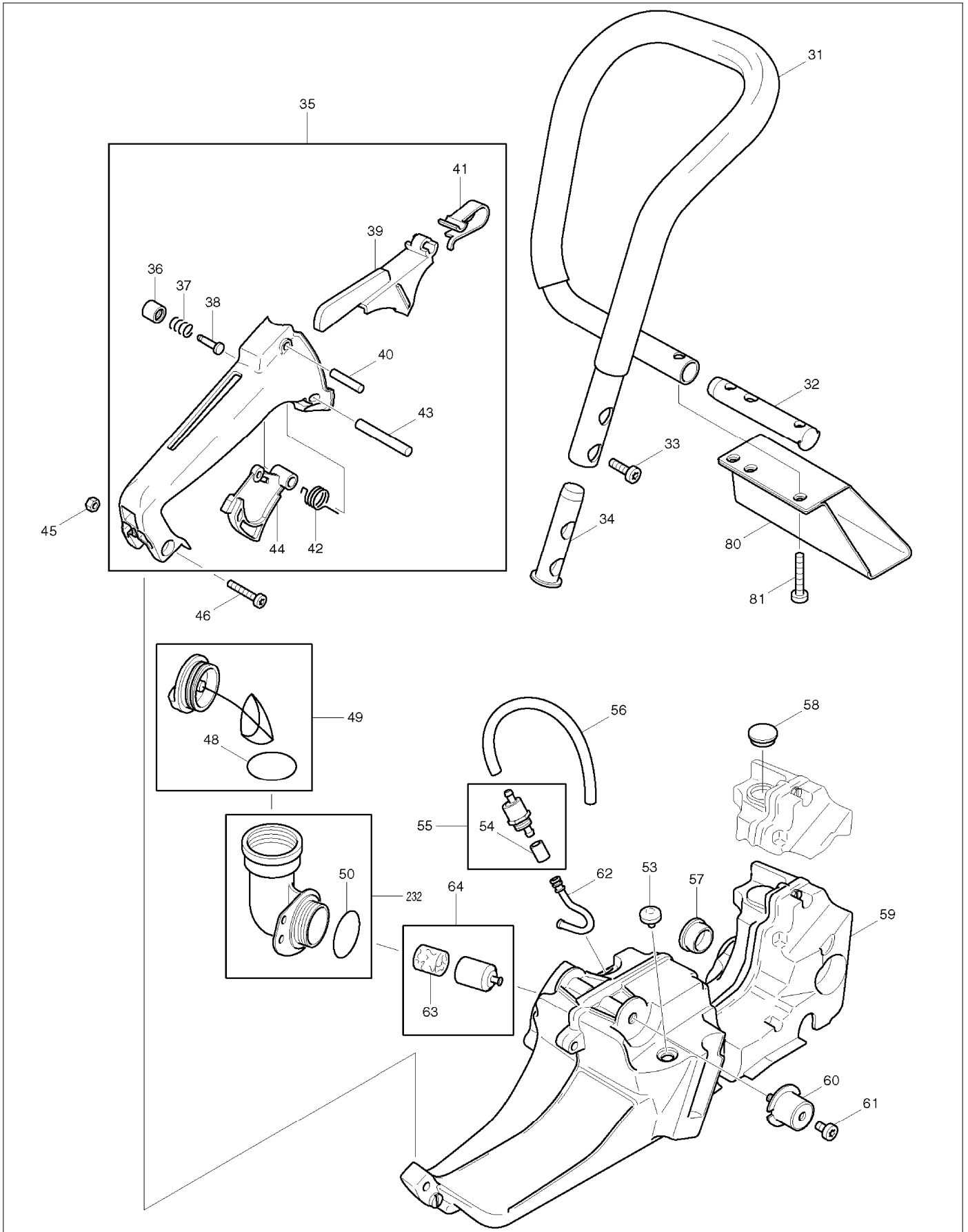
# SERVICE DRAWING

MODEL NO. DPC7001



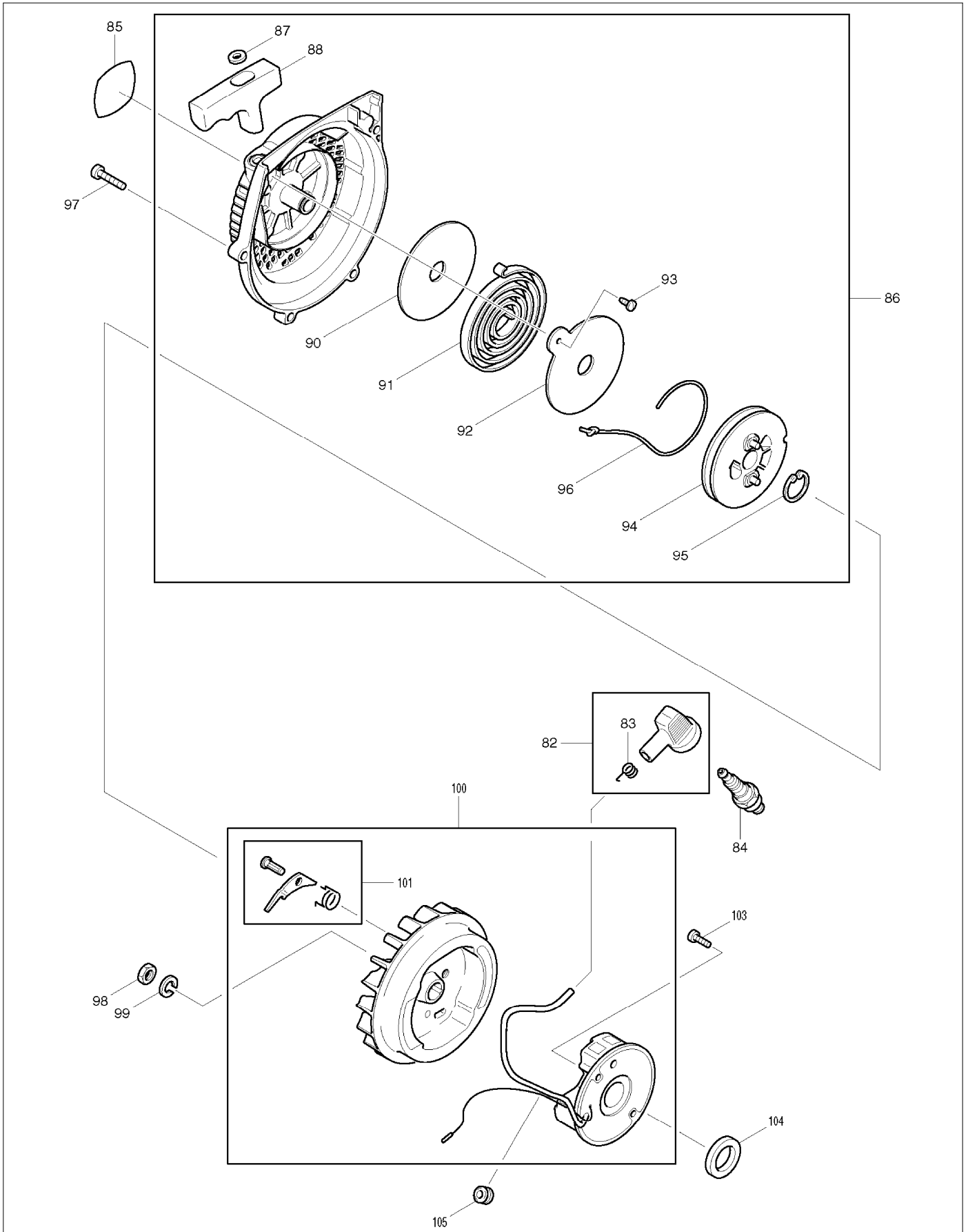
# SERVICE DRAWING

MODEL NO. DPC7001



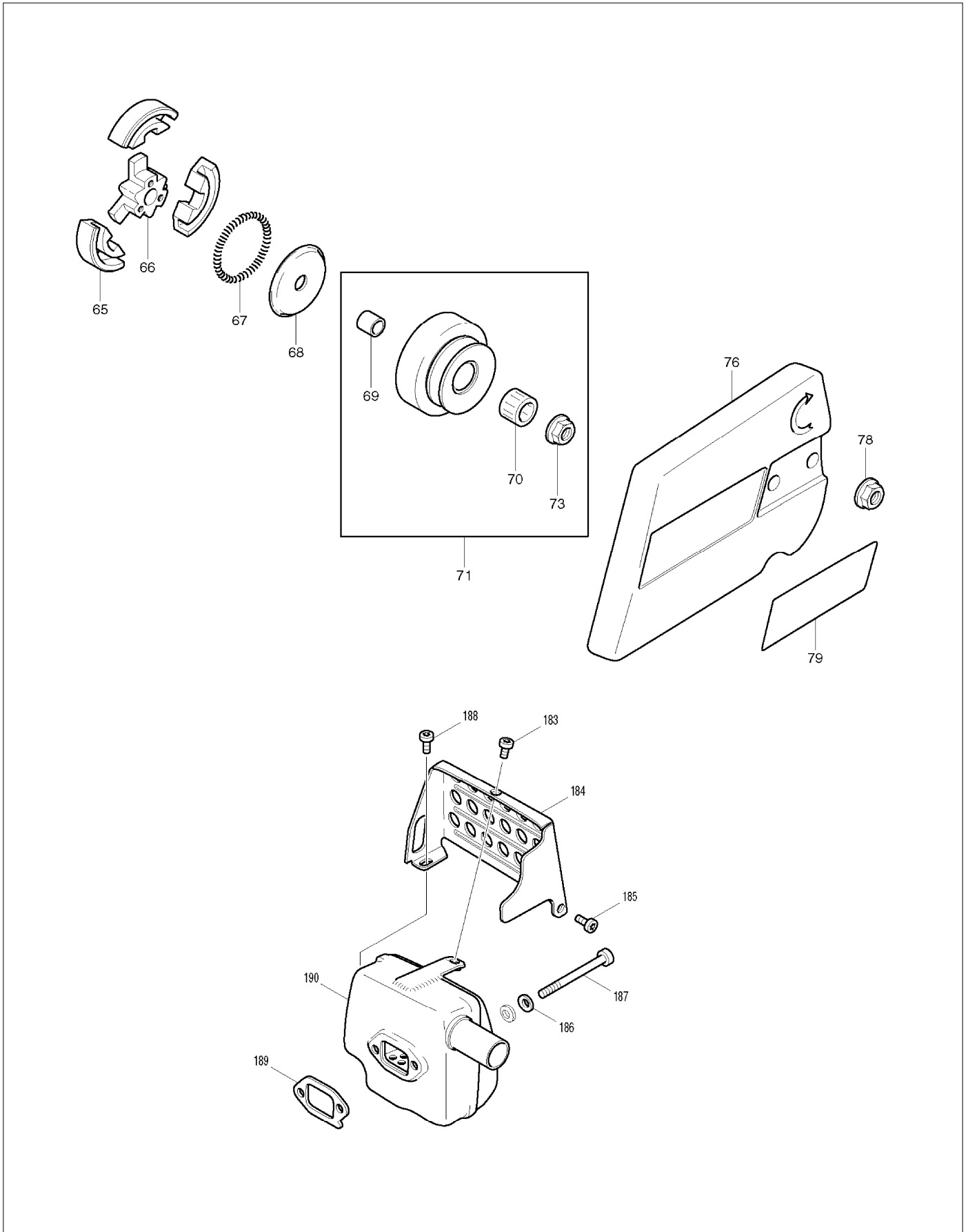
# SERVICE DRAWING

MODEL NO. DPC7001



# SERVICE DRAWING

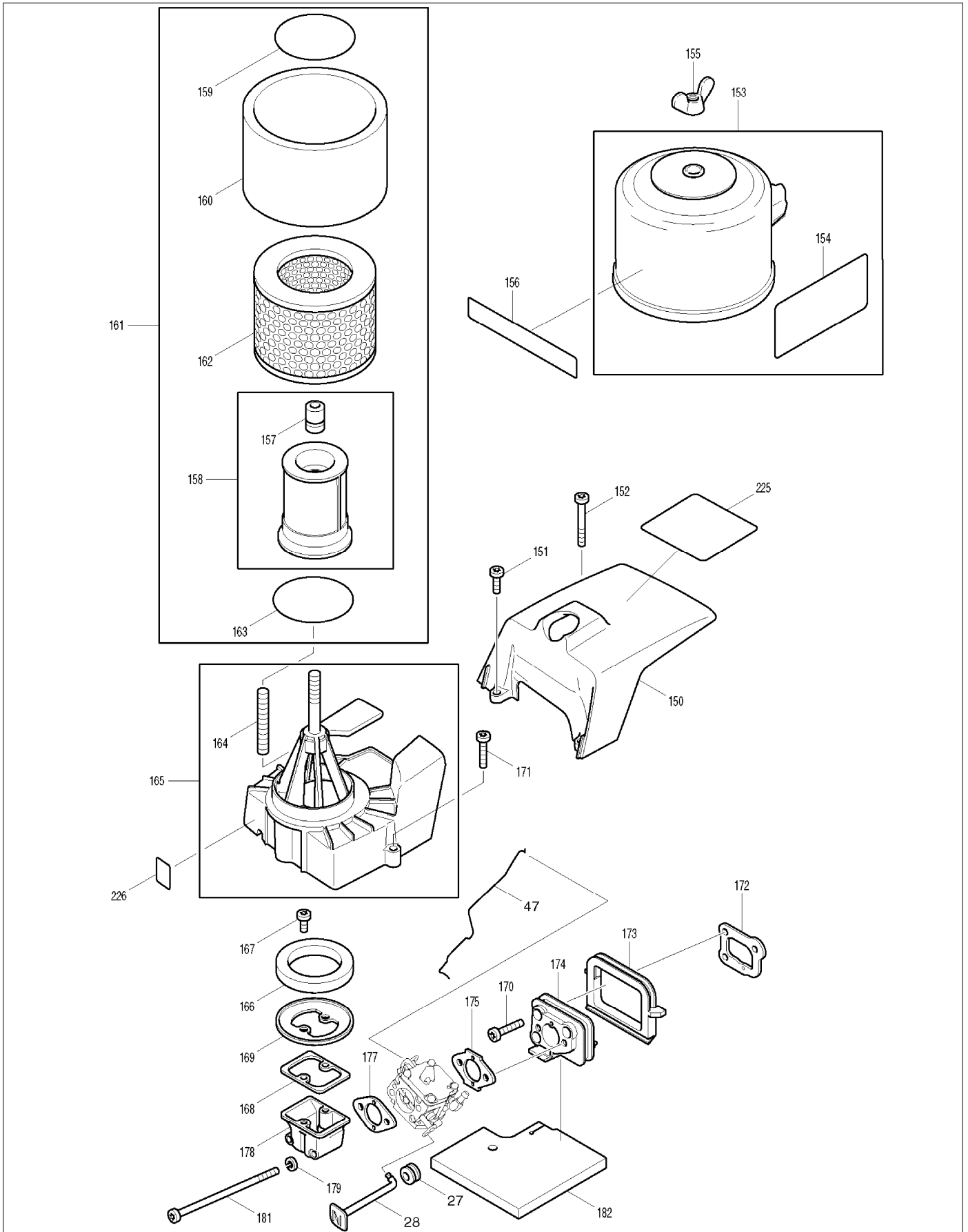
MODEL NO. DPC7001





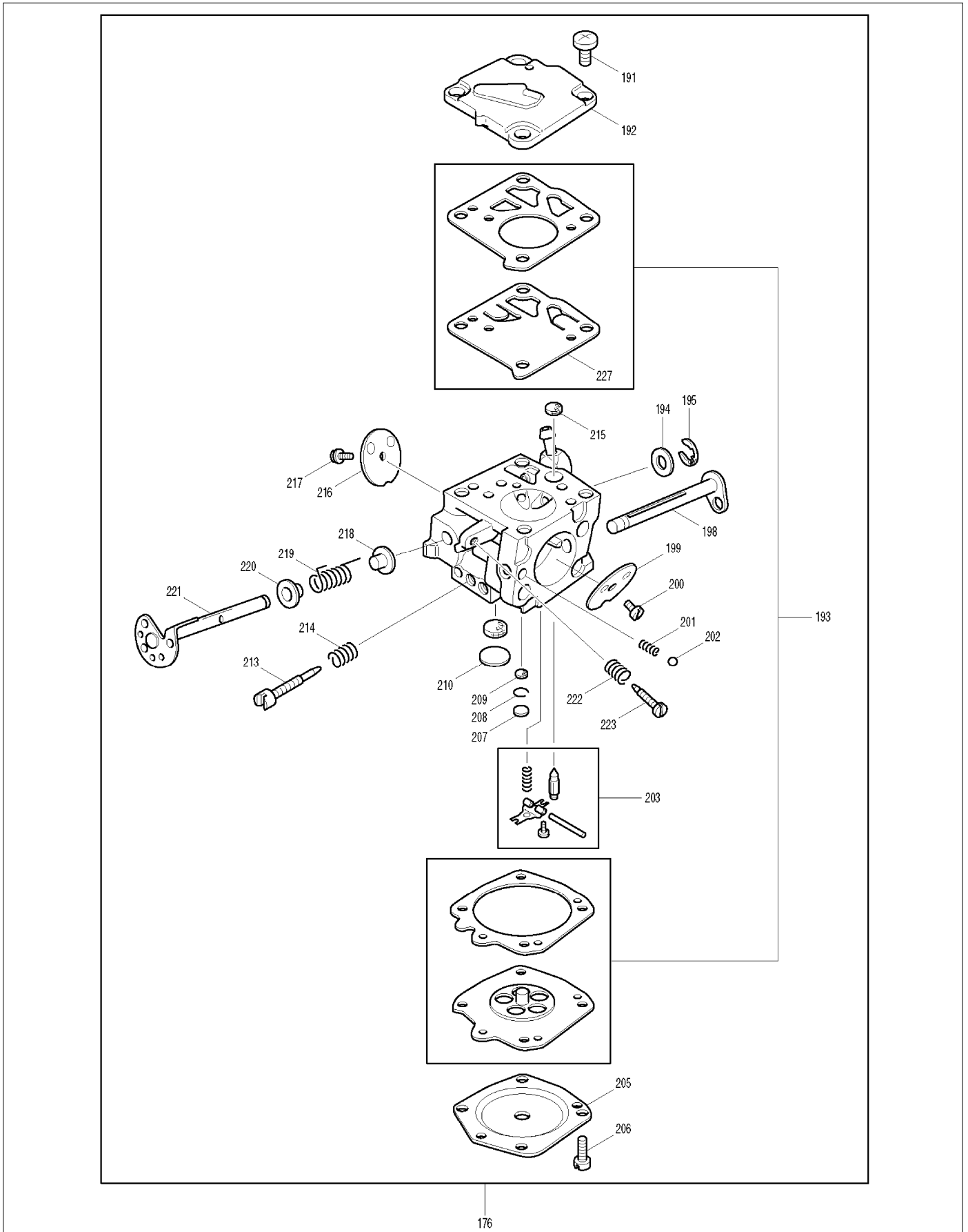
# SERVICE DRAWING

MODEL NO. DPC7001



# SERVICE DRAWING

MODEL NO. DPC7001



# SERVICE DRAWING

MODEL NO. DPC7001

