

SPARE PARTS LIST

PAGE 1

MODEL NO. DPC6401

ITEM	PART NO.	DESCRIPTION	QTY	NOTE
001	010114091	Tartály-záródugó, komplett új INC. 2	1	
002	963230031	Tanksapka	1	
003	963601130	#Szívófej	1	
004	963601240	Filc szuro	1	
005	965404911	Benzincso	1	
006	913455454	Hengeresfeju csavar M5,5x45	1	
007	924405500	Nem volt	1	
008	965403532	#Gumi ütköző	1	
009	394114031	#Tengely	1	
010	394114601	Tank cpl. blue new INC. 11-15	1	
011	394114070	Gumitalp	1	
012	010175050	Szelep	1	
013	394114100	Nem volt	4	
014	957117030	Nem volt	1	
015	957117020	Gázkar Kpl. INC. 16	1	
016	394117011	Gázkar	1	
017	394114050	Csésze /DPC	1	
018	965403532	#Gumi ütköző	1	
019	394114031	#Tengely	1	
020	908305405	TORX hengeresfeju csavar M5x40	1	
021	394114640	Nem volt	1	
022	913455204	TORX hengeresfeju csavar M5,5x	2	
023	913455454	Hengeresfeju csavar M5,5x45	1	
024	924405500	Nem volt	1	
025	965403532	#Gumi ütköző	1	
026	394114031	#Tengely	1	
027	913455454	Hengeresfeju csavar M5,5x45	1	
028	965403532	#Gumi ütköző	1	
029	394310100	Körkörös fogantyú	1	
030	010114081	Könyök INC. 34	1	
032	913455454	Hengeresfeju csavar M5,5x45	2	
033	394114060	FOOT	1	
034	963230031	Tanksapka	1	
035	394118110	Nem volt INC. 37,38	1	
036	980114599	Nem volt	1	
037	908005305	TORX hengeresfeju csavar M5x30	1	
038	394118060	Nem volt	1	
039	394173030	Eloszuro	1	
040	394118020	Tömítés	1	
041	980114794	Nem volt	1	
042	394118080	Nem volt INC. 40,171	1	
043	908505555	TORX hengeresfeju csavar M5x55	4	
044	394173010	Levegoszuro DPC6400	1	
045	394173020	Belso szuro	1	
046	394174050	#Takaró lemez	1	
047	965531130	#Kipufogó tömítés DCS-6400	1	
048	394174010	#Hangtompító	1	
049	908405205	Torx csavar m5x20	2	
050	908005095	TORX hengeresfeju csavar M5x9	2	
051	921905004	Nágyszög anya	1	
052	965603050	Tömloszorító bilincs DCS9000	1	
053	394131100	SUCTION LINE	1	

SPARE PARTS LIST

PAGE 2

MODEL NO. DPC6401

ITEM	PART NO.	DESCRIPTION	QTY	NOTE
054	024131031	Betét, szívótömlohöz DC	1	
055	394171050	CONNECTING SLEEVE cpl. INC. 53	1	
056	965401016	Gumicsoszáj	1	
057	965452380	Tömlo 5,5x3, 1 méter*	1	
058	965518120	Tömítés	1	
059	970502050	Szigetelo tömlo, 1 méter	1	
060	394150042	Gázrudazat	1	
061	394150030	Fojtószelep tengely	1	
062	908204555	Csavar	2	
063	394150050	Karburátor INC. 64-95	1	
064	394150170	Nem volt	4	
065	394150160	Nem volt	1	
066	957150100	Tömítés- és membrán-készlet HS INC. 67	1	
067	113150150	Szivattyúmembrán, gumi	1	
068	394150180	Szuro	1	
069	122151400	Tárcsa	1	
070	100150350	Biztosító alátétgyuru+F2529	1	
071	394150250	Nem volt	1	
072	001150650	Csavar	1	
073	113150261	Fojtószelep-elzáró DPC	1	
074	113150380	Rögzítő golyó DPC	1	
075	101150080	Zárórugó DPC	1	
076	957150160	Tuszelep	1	
077	144151320	Gázszabályozó-szelep elzáró	1	
078	001150650	Csavar	1	
079	144151315	Persely	1	
080	394150310	Nem volt	1	
081	144151315	Persely	1	
082	394150300	Nem volt	1	
083	001150510	Dörzsgolyó	1	
084	394150570	Nem volt	1	
085	394150500	Nem volt	1	
086	144151480	Rugó (balos)	1	
087	394150470	Nem volt	1	
088	394150510	Nem volt	1	
089	144151480	Rugó (balos)	1	
090	394150500	Nem volt	1	
091	113150040	Zárótárcsa	1	
093	394150120	Nem volt	1	
094	965402970	Nem volt	1	
095	001150520	Csavar, új	4	
096	394112640	#Nem volt INC. 98,99,101-105	1	
097	908005165	TORX hengeresfeju csavar M5x16	4	
098	928405000	Rugós alátét bx17	1	
099	001161010	#Fogantyú, indító PS-6400	1	
100	980114217	Címke	1	
101	394163020	Rugó	1	
102	915135100	Csavar M3,5x9,5	2	
103	394162010	#KÖTÉLDOB	1	
104	929314100	Rögzítogyuru	1	
105	394112140	Légterelőlap	1	
106	122164010	Indítókötél, átmé=4x1000 mm	1	
107	965605433	Kábel INC. 108	1	

SPARE PARTS LIST

PAGE 3

MODEL NO. DPC6401

ITEM	PART NO.	DESCRIPTION	QTY	NOTE
108	965401016	Gumicsoszáj	1	
109	394146011	Kontakt rugó	1	
110	957604240	Gyertyacsatlakozó-sapka, kompl	1	
111	965603021	Gyújtógyertya NKG BPM-R-7A, új	1	
112	970310200	Gyújtáskábel, 1 méter	1	
113	394143011	#Gyújtótekerecs	1	
114	908605205	TORX hasítottfeju csavar M5x20	2	
115	394141030	Póluskerék INC. 116	1	
116	031166010	Indító kallantyú (készlet)	2	
117	926208001	Rugós alátét 8	1	
118	920208024	Anya	1	
119	394131040	Burkolat	1	
120	908005165	TORX hengeresfeju csavar M5x16	3	
121	908005305	TORX hengeresfeju csavar M5x30	5	
122	962900052	Radiális tömitogyuru 15x24x7*	1	
123	001131150	Nyomáscsökkentő szelep	1	
124	908005205	TORX hengeresfeju csavar M5x20	4	
125	394111111	Nem volt INC. 128	1	
126	936430160	Spirális szorítócsap 3x16	2	
127	965531110	#Tömítés	1	
128	960102159	Golyóscsapágy, új	1	
129	325130030	CYLINDER/PISTON CPL. INC. 130	1	
130	325132030	Dugattyú kpl. átméno 47 INC. 131,132	1	
131	325132050	Dugattyú gyuru átméno=47	1	
132	119132060	Rugós gyuru C12x1	2	
133	965531120	#Tömítés	1	
134	962210015	Tugörgos kosár	1	
135	394120010	#Forgattyús tengely	1	
136	939630370	Ék 3,0x3,7	1	
137	394111120	#Ház INC. 138	1	
138	960102159	Golyóscsapágy, új	1	
139	962900052	Radiális tömitogyuru 15x24x7*	1	
140	930916160	Feszítogyuru	1	
141	394245010	Fékezo gyuru	1	
142	394182020	Alátét	1	
143	394223022	#Kuplung harag	1	
144	024182060	#Vezetotárca (szám nélkü) DC	1	
145	010180021	#Tengelykapcsoló	1	
146	024184021	Feszitorugó	3	
147	965300470	Ékszíj/DPC7311	1	
148	394213040	Nem volt	1	
149	908605145	Hasítottfeju csavar M5x14, új5	3	
150	980600130	Nem volt	1	
151	325341010	PROT.HOOD 14"	1	
152	394342011	Záró lemez	1	
153	957342011	Védoburkolat kpl. INC. 152	1	
154	394228061	#Burkolat	1	
155	394228100	#Tengely	1	
156	394228061	#Burkolat	1	
157	994280250	Csavar M8x25	1	
158	394228020	Nem volt	1	
159	394342201	Nem volt	1	

SPARE PARTS LIST

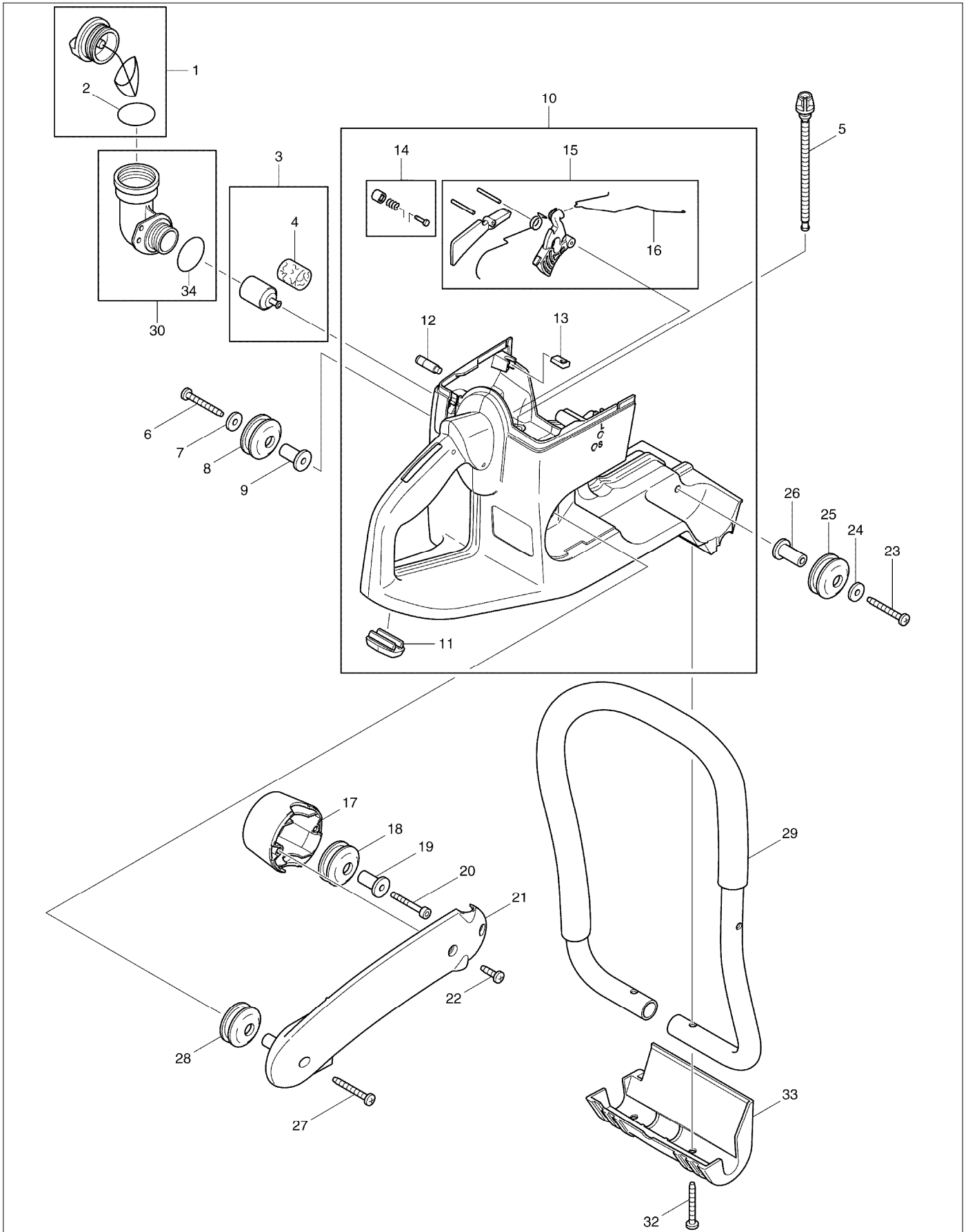
PAGE 4

MODEL NO. DPC6401

ITEM	PART NO.	DESCRIPTION	QTY	NOTE
160	394211110	Nem volt INC. 161-167	1	
161	929240180	Nem volt	1	
162	960102176	Golyóscsapágy 6203LLU	1	
163	929240180	Nem volt	1	
164	394211090	Nem volt	2	
165	957211020	Csapszeg	1	
166	394228020	Nem volt	1	
167	960102176	Golyóscsapágy 6203LLU	1	
168	900006179	Nem volt	1	
169	394221010	#Ékszíjtárcsa	1	
170	994280250	Csavar M8x25	1	
171	394211100	Fedo INC. 172-174	1	
172	394213031	Csavar	1	
173	394342120	Nyomórugó	1	
174	921906004	Négylapú anya M6	1	
175	923208004	Hatlapú anya M8, új*	2	
176	980114762	Nem volt	1	
177	394118050	Bajonettzár	1	
178	965402870	Nem volt	1	

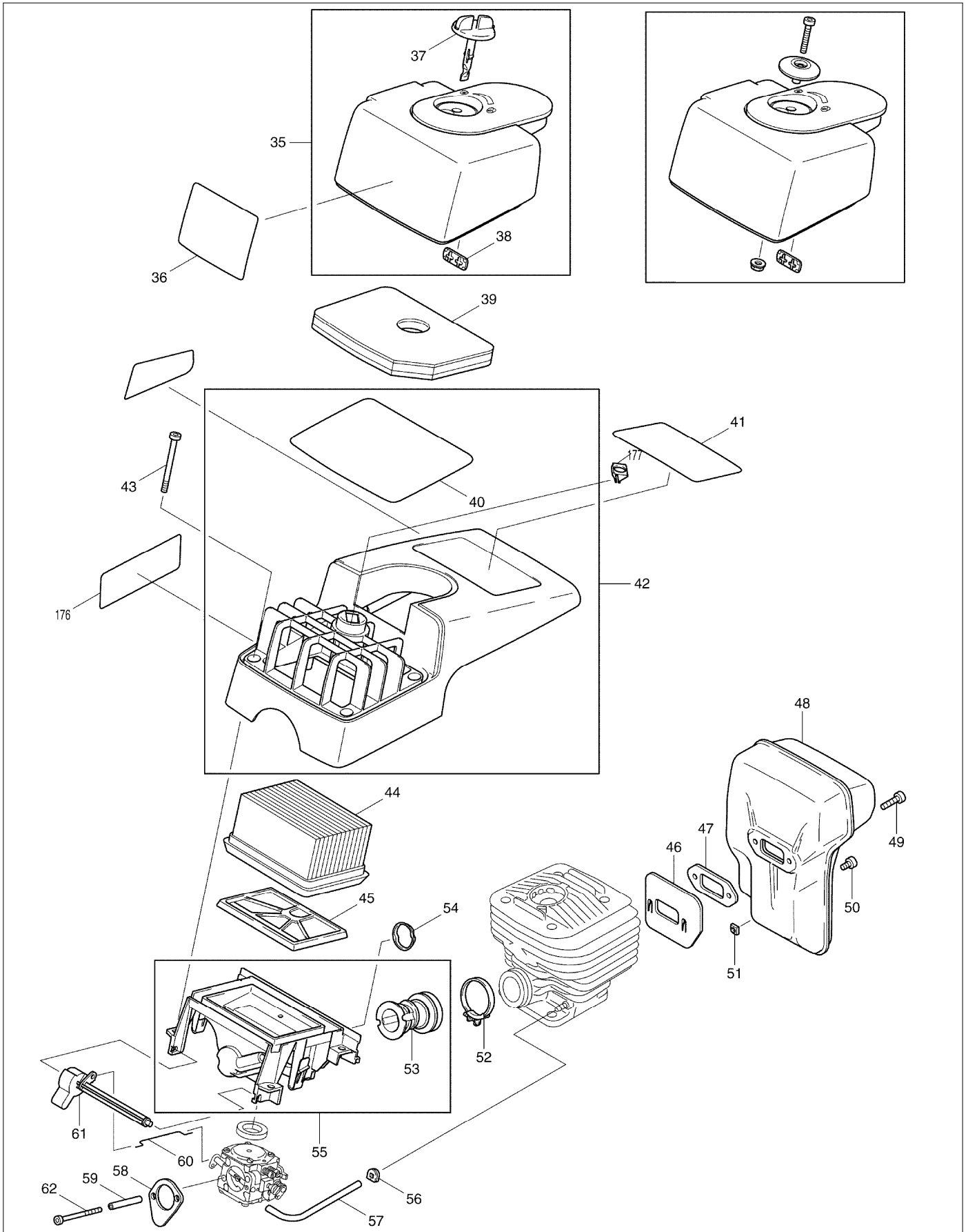
SERVICE DRAWING

MODEL NO. DPC6401



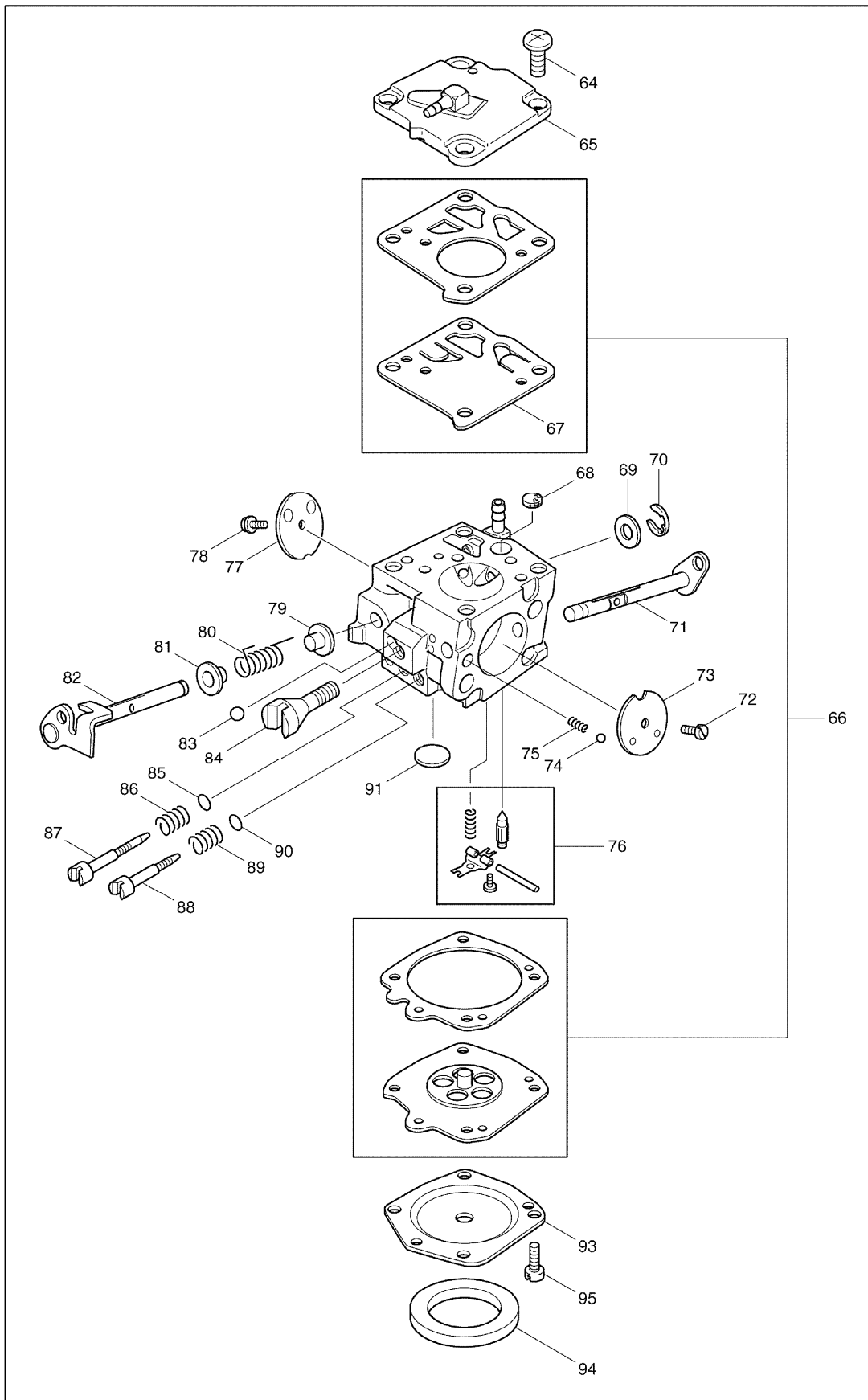
SERVICE DRAWING

MODEL NO. DPC6401



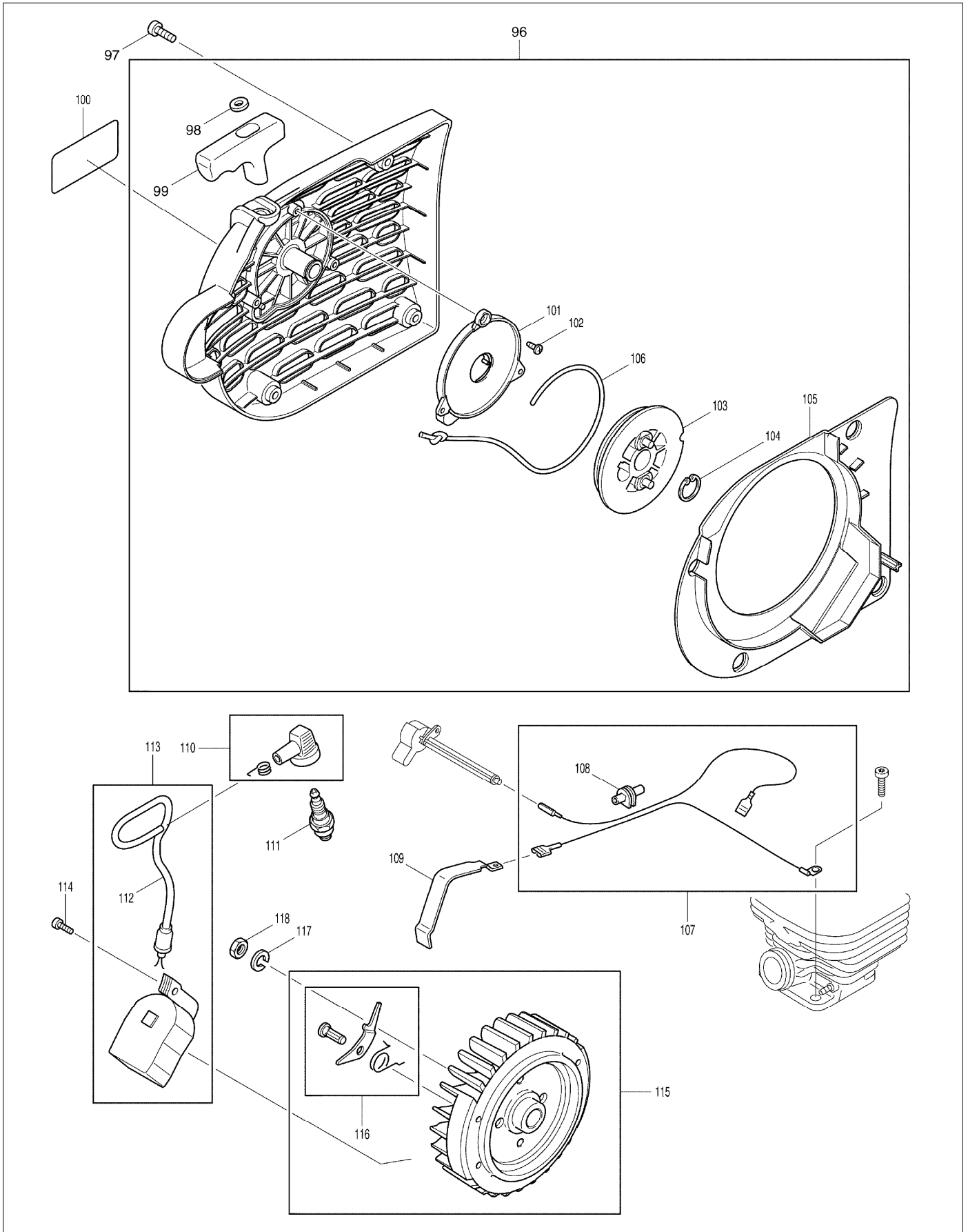
SERVICE DRAWING

MODEL NO. DPC6401



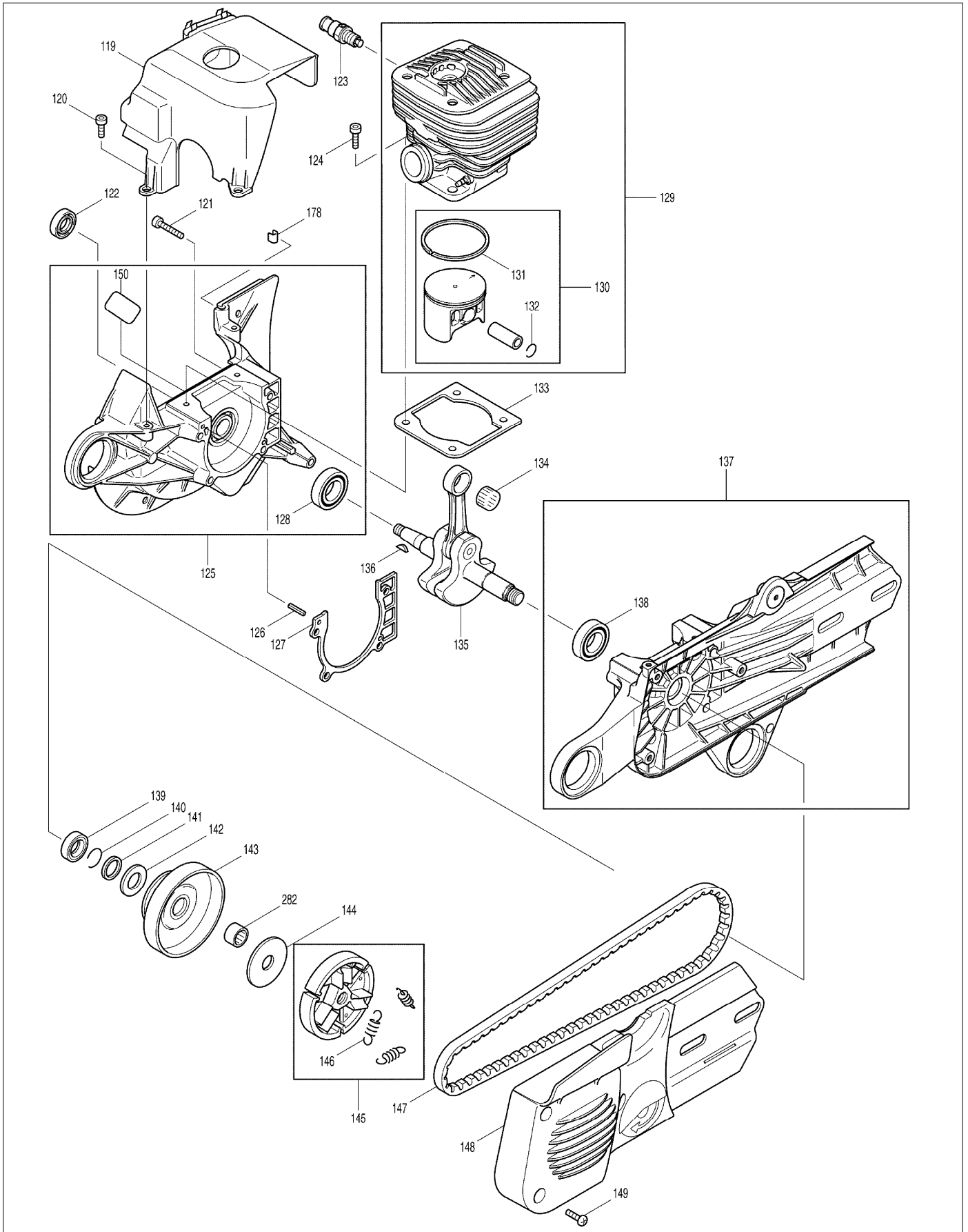
SERVICE DRAWING

MODEL NO. DPC6401



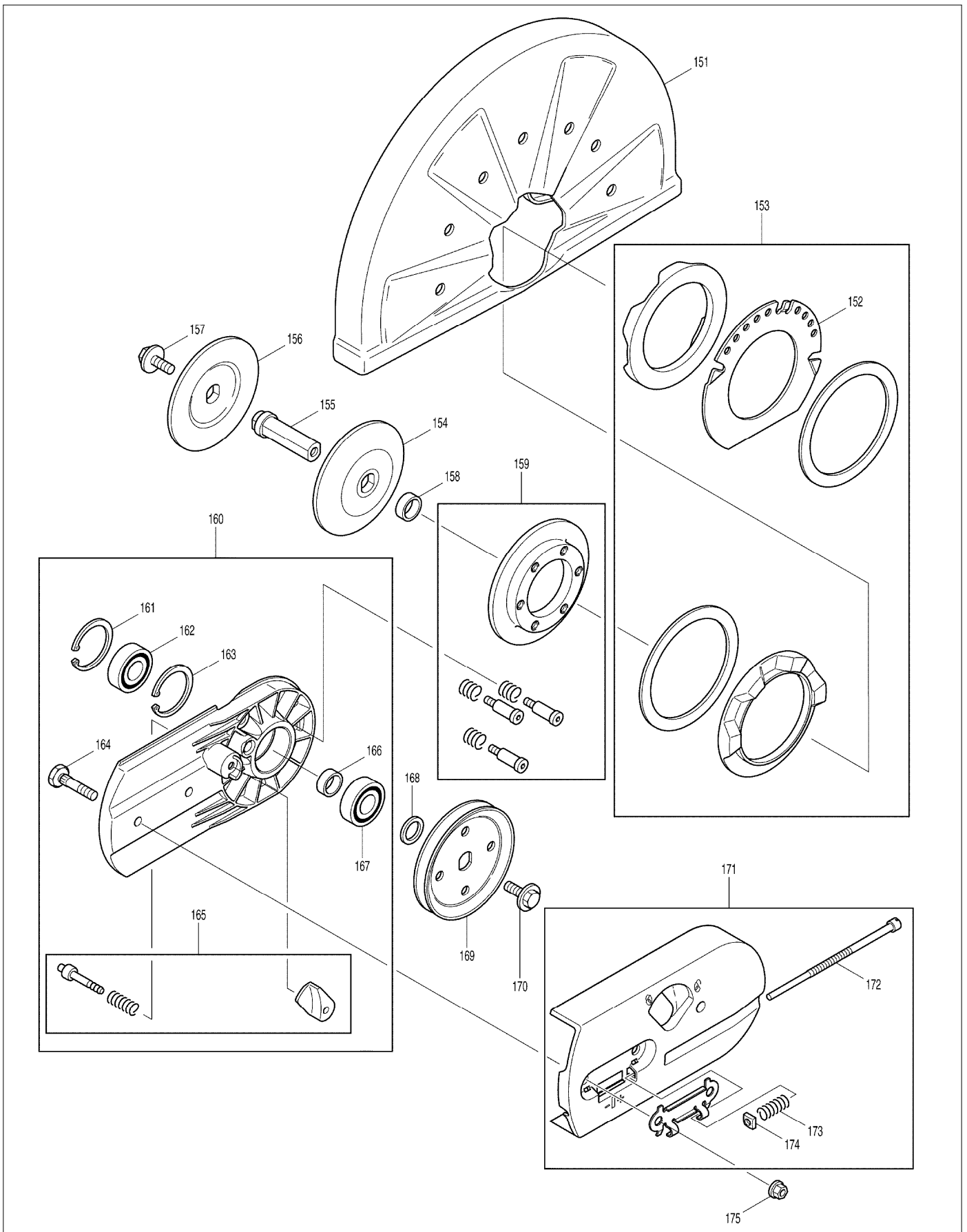
SERVICE DRAWING

MODEL NO. DPC6401



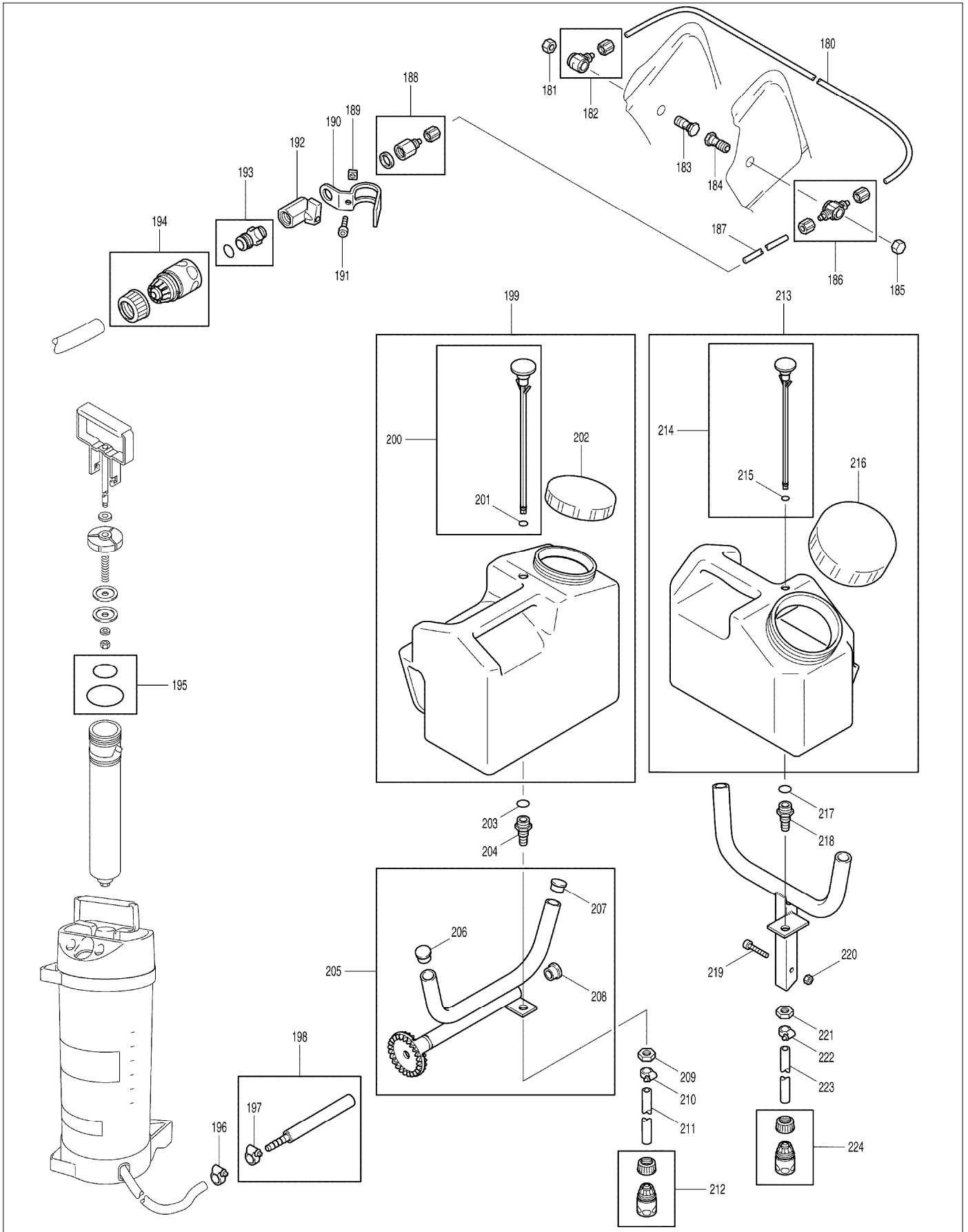
SERVICE DRAWING

MODEL NO. DPC6401



SERVICE DRAWING

MODEL NO. DPC6401



SERVICE DRAWING

MODEL NO. DPC6401

