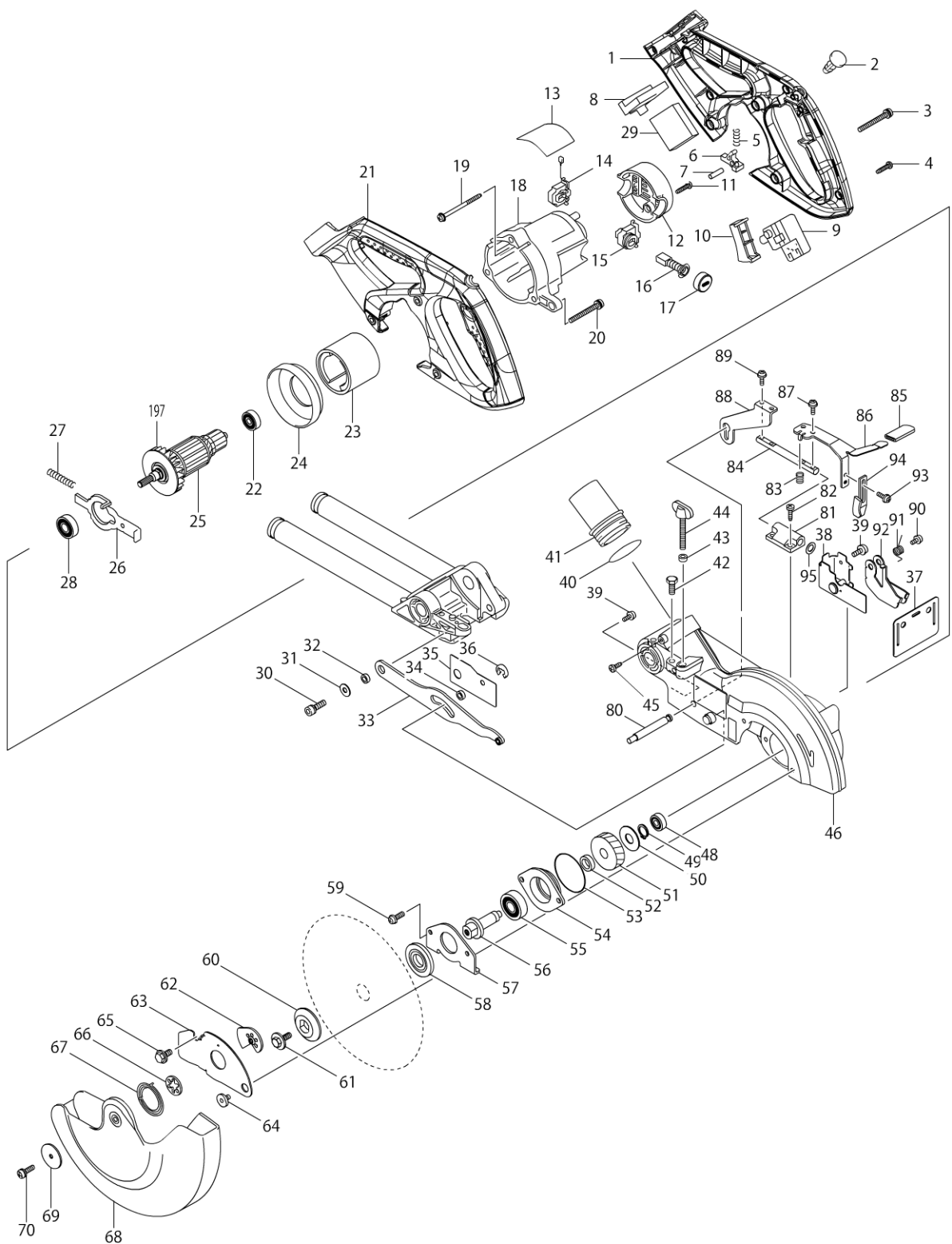
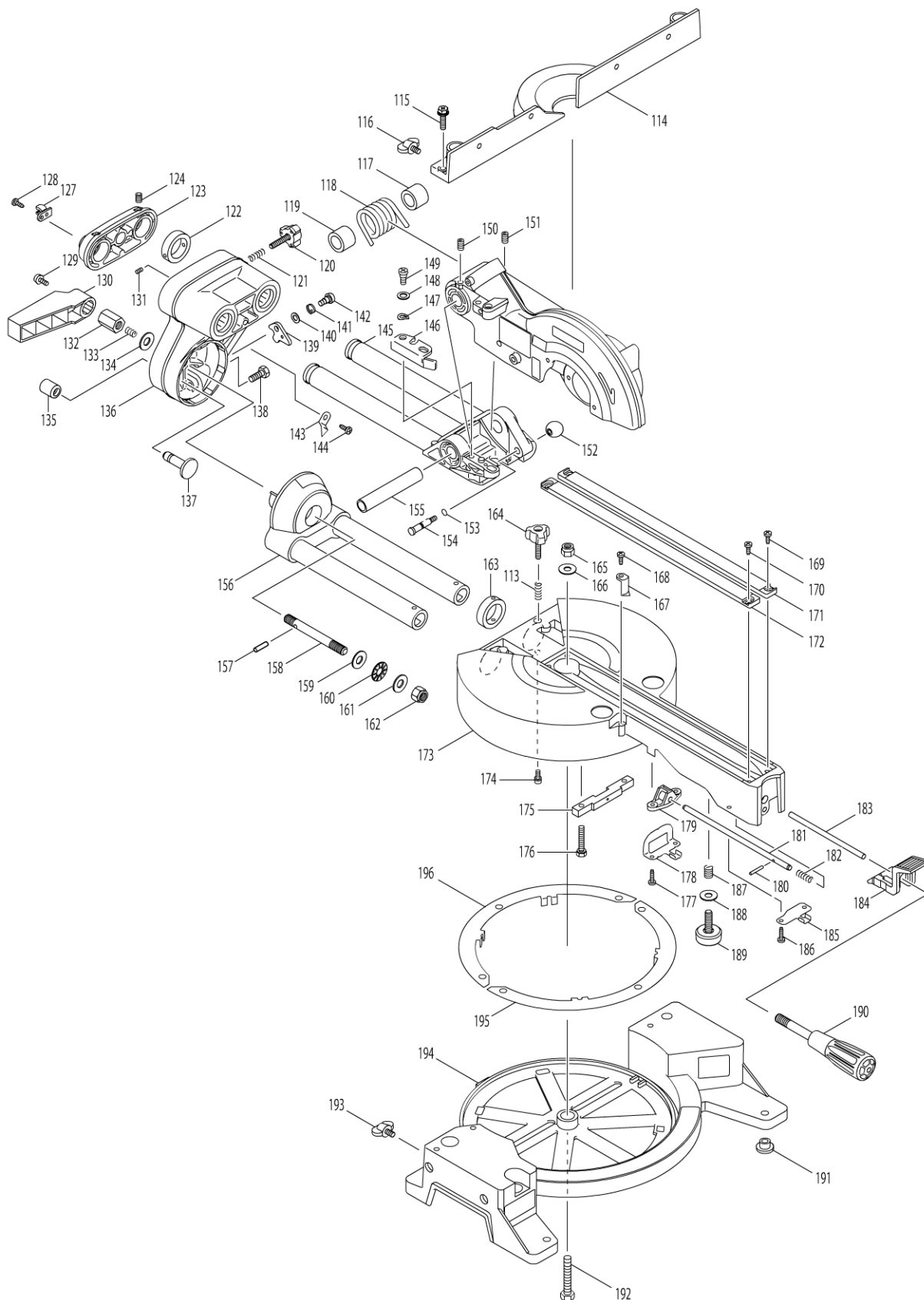


Modellszám DLS713 190MM SLIDE COMPOUND SAW



Modellszám DLS713 190MM SLIDE COMPOUND SAW



Modellszám DLS713 190MM SLIDE COMPOUND SAW

Oldal 1 / 5

Tétel	Cikkszám	Megnevezés	Átala	Menny.	N/O	Opc 1	Opc 2	Megjegyzés
001	188961-5	HANDLE SET		1				
D10		INC. 21						
002	417113-4	RÖGZÍTŐ GOMB 2414B		1				
003	911268-2	TRAPÉZFEJŰ CSAVAR M5X45 91126		3				
004	265995-6	ÖNMETSZŐ CSAVAR M4X18*		5				
005	231026-3	NYOMÓRUGÓ 4 8410BV/8400DW/60		1				
006	416533-9	BIZTONSÁGI ZÁRKIOLDÓ KAR		1				
007	256123-4	CSAPSZEG 5 HR1800/HR2010/HK050		1				
008	644808-8	TERMINAL		1				
009	651956-6	KAPCSOLÓ TG72BD 5621RDWA		1				
010	452130-7	SWITCH LEVER		1				
011	265995-6	ÖNMETSZŐ CSAVAR M4X18*		2				
012	416639-3	MOTORHÁZ HÁTSÓ BURKOLATA 562		1				
013	815T55-0	DLS713 NAME PLATE		1				
014	643864-5	BRUSH HOLDER		1				
015	643863-7	BRUSH HOLDER		1				
016	194435-6	SZÉNKEFE CB 441		1				
017	643941-3	SZÉNKEFETARTÓ-SAPKA 5621RDW,		2				
018	416909-0	MOTORHÁZ		1				
019	266209-6	ÖNMETSZŐ CSAVAR M4X60 56		2				
020	911268-2	TRAPÉZFEJŰ CSAVAR M5X45 91126		3				
021	188961-5	HANDLE SET		1				
D10		INC. 1						
022	210023-2	GOLYÓSCSAPÁGY 627DDW 9910/99		1	*			
022-1	210045-2	BALL BEARING 627DDW	O	1				
023	632828-4	MÁGNESJÁROM 5621RDWA		1				
024	416907-4	LÉGTERELŐLAP		1				
025	519269-0	ARMATURE ASS'Y 18V		1				
D10		INC. 22,28,197						
026	344681-3	TENGYERÖGZÍTŐ 5621RDWA		1				
027	233092-6	NYOMÓRUGÓ 5 233092-6*		1				
028	211088-7	GOLYÓSCSAPÁGY 6000DDW		1				
029	620263-8	CONTROLLER		1				
030	922331-6	IMBUSZCSAVAR M6X20 922331-6		1				
031	253804-1	U-ALAKÚ LAPOS ALÁTÉT 6 253804-		1				
032	257163-5	GYŰRŰ 6 LS1013		1				
033	154643-1	LEMEZ		1				
034	257163-5	GYŰRŰ 6 LS1013		1				
035	346330-8	LINK COVER		1				
036	961018-5	ZÁRÓGYŰRŰ E-5 961018-5		1				
037	421626-9	VÉDŐLEMEZ LS0714		1				
038	165414-1	VÉDŐLEMEZ /LS0714		1				
039	911113-1	TRAPÉZFEJŰ CSAVAR M4X10 91111		1				
040	213460-9	O-GYŰRŰ 35 HR5001C + /HK18/HM1		1				
041	419277-0	CSONK		1				
042	266757-5	HEX. SOCKET HEAD BOLT M6X16		1				
043	262001-8	POLIURETÁN GYŰRŰ 5 6905B/6906/		1				
044	265717-4	CSAVAR M6X43 LS1013		1				

Kérem az alkatrészt cikkszámmal rendelje meg.

Dátum nyomtatása 2015/12/09

Modellszám DLS713 190MM SLIDE COMPOUND SAW

Oldal 2 / 5

Tétel	Cikkszám	Megnevezés	Átala	Menny.	N/O	Opc 1	Opc 2	Megjegyzés
045	266026-4	ÖNMETSZŐ CSAVAR M4X12*		1				
046	140607-1	BLADE CASE COMPLETE		1				
C10	263002-9	GUMI CSAPSZEG 4 263002-9		1				
C20	263005-3	GUMI CSAPSZEG 6 263005-3		1				
C30	810968-0	ÖNTAPADÓS FIGYELMEZTETŐ CÍMK		1				
048	211021-9	GOLYÓSCSAPÁGY 607LLB		1				
049	961052-5	SEEGER-GYŰRŰ S-12 961052-5		1				
050	253813-0	U-ALAKÚ LAPOS ALÁTÉT 12 5012B/		1				
051	226512-7	TÁNYÉRKERÉK		1				
052	257011-8	GYŰRŰ		1				
053	213623-7	O GYŰRŰ		1				
054	317193-9	CSAPÁGYHÁZ		1				
055	211129-9	GOLYÓSCSAPÁGY 6201DDW 211129		1				
056	323798-5	TENGELY		1				
057	285736-4	BEARING RETAINER 58		1				
058	224370-5	BELSŐ ILLESZTŐPEREM		1				
059	911223-4	TRAPÉZFEJŰ CSAVAR M5X16 91122		2				
060	224275-9	KÜLSŐ ILLESZTŐPEREM 40 SR2100/		1				
061	266733-9	HATLAPFEJŰ CSAVAR M6X16		1				
062	345585-2	LEMEZ LS		1				
063	346232-8	CENTER COVER		1				
064	265985-9	IMBUSZCSAVAR M6 LS1040		1				
065	266732-1	HATLAPFEJŰ CSAVAR		1				
066	345589-4	LEMEZ LS0714		1				
067	231934-8	SPIRÁL Rugó 24 LS0800/0810		1				
068	453298-2	SAFETY COVER		1				
069	267136-0	LAPOS ALÁTÉT 5 9046/LS1013*		1				
070	911228-4	TRAPÉZFEJŰ CSAVAR M5X18 91122		1				
080	324455-8	CSAPSZEG		1				
081	452134-9	ROD HOLDER		1				
082	266034-5	ÖNMETSZŐ CSAVAR M4X16*		2				
083	231316-4	NYOMÓ Rugó 7 231316-4*		1				
084	325980-2	ROD 8		1				
085	421589-9	SAPKA LS1013		1				
086	346320-1	LOCK LEVER		1				
087	911113-1	TRAPÉZFEJŰ CSAVAR M4X10 91111		2				
088	346322-7	LOCK PLATE		1				
089	911113-1	TRAPÉZFEJŰ CSAVAR M4X10 91111		2				
090	911114-9	TRAPÉZFEJŰ CSAVAR M4X10 91111		1				
091	231690-0	TORSION SPRING 8		1				
092	346550-4	GUARD		1				
093	911113-1	TRAPÉZFEJŰ CSAVAR M4X10 91111		2				
094	346321-9	SUB LEVER		1				
095	253215-0	LAPOS ALÁTÉT 8 253215-0		1				
113	231325-3	FESZÍTŐ Rugó		1				
114	318655-0	GUIDE FENCE		1	*			
114-1	319193-5	GUIDE FENCE	<	1				
115	922344-7	H.S.H.BOLT M6X25 WITH WG		3				

Kérem az alkatrészt cikkszámmal rendelje meg.

Dátum nyomtatása 2015/12/09

Modellszám DLS713 190MM SLIDE COMPOUND SAW

Oldal 3 / 5

Tétel	Cikkszám	Megnevezés	Átala	Menny.	N/O	Opc 1	Opc 2	Megjegyzés
116	251887-5	SZÁRNYASCSAVAR M6X10 250887-		1				
117	416535-5	ÁLLÍTÓ GYŰRŰ		1				
118	231638-2	TORZIÓS RUGÓ		1				
119	416535-5	ÁLLÍTÓ GYŰRŰ		1				
120	265790-4	THUMB SCREW M6X28		1				
121	231325-3	FESZÍTŐRUGÓ		1				
122	257214-4	GYŰRŰ 26		1				
123	318651-8	PIPE HOLDER		1				
124	266208-8	H.S.SET SCREW(CUP POINT)M6X8		2				
127	687045-1	STRAIN RELIEF		1				
128	266026-4	ÖNMETSZŐ CSAVAR M4X12*		1				
129	911113-1	TRAPÉZFEJŰ CSAVAR M4X10 91111		1				
130	416006-2	SZORÍTÓ KAR 100 LS1013		1				
131	913106-4	ÁLLÍTÓCSAVAR M4X8 9803		1				
132	252144-4	HATLAPÚ ANYA M10-17 LS1013		1				
133	231266-3	NYOMÓRUGÓ 5 LS1013, ÚJ		1				
134	253024-7	LAPOS ALÁTÉT 10 LS1013/2708/27		1				
135	286236-7	SAPKA 16 LC1230		1				
136	140609-7	ARM COMPLETE		1				
C10	211376-2	LINEAR BALL BEARING 2560		2				
C20	262077-5	FELT RING 25		4				
C30	263005-3	GUMI CSAPSZEG 6 263005-3		2				
C40	344638-4	CAP 35		2				
137	324295-4	RELEASE PIN		1				
138	266757-5	HEX. SOCKET HEAD BOLT M6X16		2				
139	345299-3	STOPPER PLATE		1				
140	253726-5	LAPOS ALÁTÉT 6 5000SBR		1				
141	231663-3	TORSION SPRING 8		1				
142	265113-6	+PAN HEAD SCREW M5		1				
143	343678-9	POINTER		1				
144	266026-4	ÖNMETSZŐ CSAVAR M4X12*		1				
145	140608-9	FRONT ARM COMPLETE		1				
146	344643-1	STOPPER ARM		1				
147	253948-7	SZORÍTÓ LAP 8 24B, LS1000/14/		1				
148	253835-0	LAPOS ALÁTÉT 8 (KICSI) JV2000		1				
149	251267-5	TRAPÉZFEJŰ CSAVAR M6*		1				
150	251961-9	IMBUSZCSAVAR M6X10 LS1040		1				
151	251961-9	IMBUSZCSAVAR M6X10 LS1040		1				
152	271601-3	KÉZI FORGATTYÚ 2400/2415/4301B		1				
153	213021-5	O-GYŰRŰ 5 LS080/0810/LS1013		1				
154	324183-5	RÖGZÍTŐCSAPSZEG LS1013		1				
155	331350-5	CSÓ 16-90 LS1030		1				
156	140610-2	ARM HOLDER COMPLETE		1				
C10	816392-5	BEVEL SCALE LABEL		1				
157	256123-4	CSAPSZEG 5 HR1800/HR2010/HK050		1				
158	266320-4	CSAVAR M10		1				
159	253024-7	LAPOS ALÁTÉT 10 LS1013/2708/27		1				
160	216413-7	THRUST NEEDLE CAGE 1024		1				

Kérem az alkatrészt cikkszámmal rendelje meg.

Dátum nyomtatása 2015/12/09

Modellszám DLS713 190MM SLIDE COMPOUND SAW

Oldal 4 / 5

Tétel	Cikkszám	Megnevezés	Átala	Menny.	N/O	Opc 1	Opc 2	Megjegyzés
161	253024-7	LAPOS ALÁTÉT 10 LS1013/2708/27		1				
162	252130-5	HATLAPÚ ZÁRÓANYA M10X17 252130		1				
163	257214-4	GYŰRŰ 26		1				
164	265790-4	THUMB SCREW M6X28		1				
165	252105-4	HATLAPÚ BIZTOSÍTÓ ANYA 8-13 LS		1				
166	253731-2	LAPOS ALÁTÉT 8 253731-2		1				
167	416355-7	CÍMKE		1				
168	266026-4	ÖNMETSZŐ CSAVAR M4X12*		1				
169	266026-4	ÖNMETSZŐ CSAVAR M4X12*		2				
170	266026-4	ÖNMETSZŐ CSAVAR M4X12*		2				
171	419103-3	KERF BOARD		1				
172	419103-3	KERF BOARD		1				
173	140614-4	TURN BASE COMPLETE		1				
C10	211376-2	LINEAR BALL BEARING 2560		2				
C20	262077-5	FELT RING 25		4				
C30	263005-3	GUMI CSAPSZEG 6 263005-3		1				
C40	344638-4	CAP 35		2				
C50	817283-3	FIGYELMEZTETŐ ÖNTAPADÓS CÍMK		2				
C60	810495-7	CAUTION LABEL		1				
174	922111-0	CSAVAR M4X10		1				
175	153580-6	SQUARE ROD COMPLETE		1				
C10	263005-3	GUMI CSAPSZEG 6 263005-3		1				
176	925251-3	HEX.BOLT M5X30		2				
177	266034-5	ÖNMETSZŐ CSAVAR M4X16*		2				
178	344601-7	RÖGZÍTŐ LAP		1				
179	317616-7	PIN HOLDER		1				
180	256158-5	CSAPSZEG 3 T1022DW/6833/6834		1				
181	324288-1	LOCK PIN		1				
182	231325-3	FESZÍTŐRUGÓ		1				
183	324289-9	RŰD LS0714		1				
184	416450-3	RÖGZÍTŐ KAR		1				
185	345272-3	LOCK LEVER PLATE		1				
186	266034-5	ÖNMETSZŐ CSAVAR M4X16*		2				
187	231418-6	NYOMÓRUGÓ 9 9803/LC1230		1				
188	253731-2	LAPOS ALÁTÉT 8 253731-2		1				
189	266432-3	ADJUST BOLT M8X27		1				
190	273658-0	GRIP 32		1				
191	286212-1	SAPKA 20 LS1013/LC1230*		5				
192	921472-5	HATLAPFEJŰ CSAVAR M8X50 UM401		1				
193	251887-5	SZÁRNYASCSAVAR M6X10 250887-		2				
194	140612-8	BASE COMPLETE		1				
C10	816339-9	MITER SCALE PLATE		1				
C20	810486-8	CAUTION LABEL		1				
195	344646-5	CSUSZKA		1				
196	344646-5	CSUSZKA		1				
197	241873-4	VENTILLÁTOR		1				
A01	122571-8	SATU		1				
C10	316938-2	SATUKAR LS1030		1				

Kérem az alkatrészt cikkszámmal rendelje meg.

Dátum nyomtatása 2015/12/09

