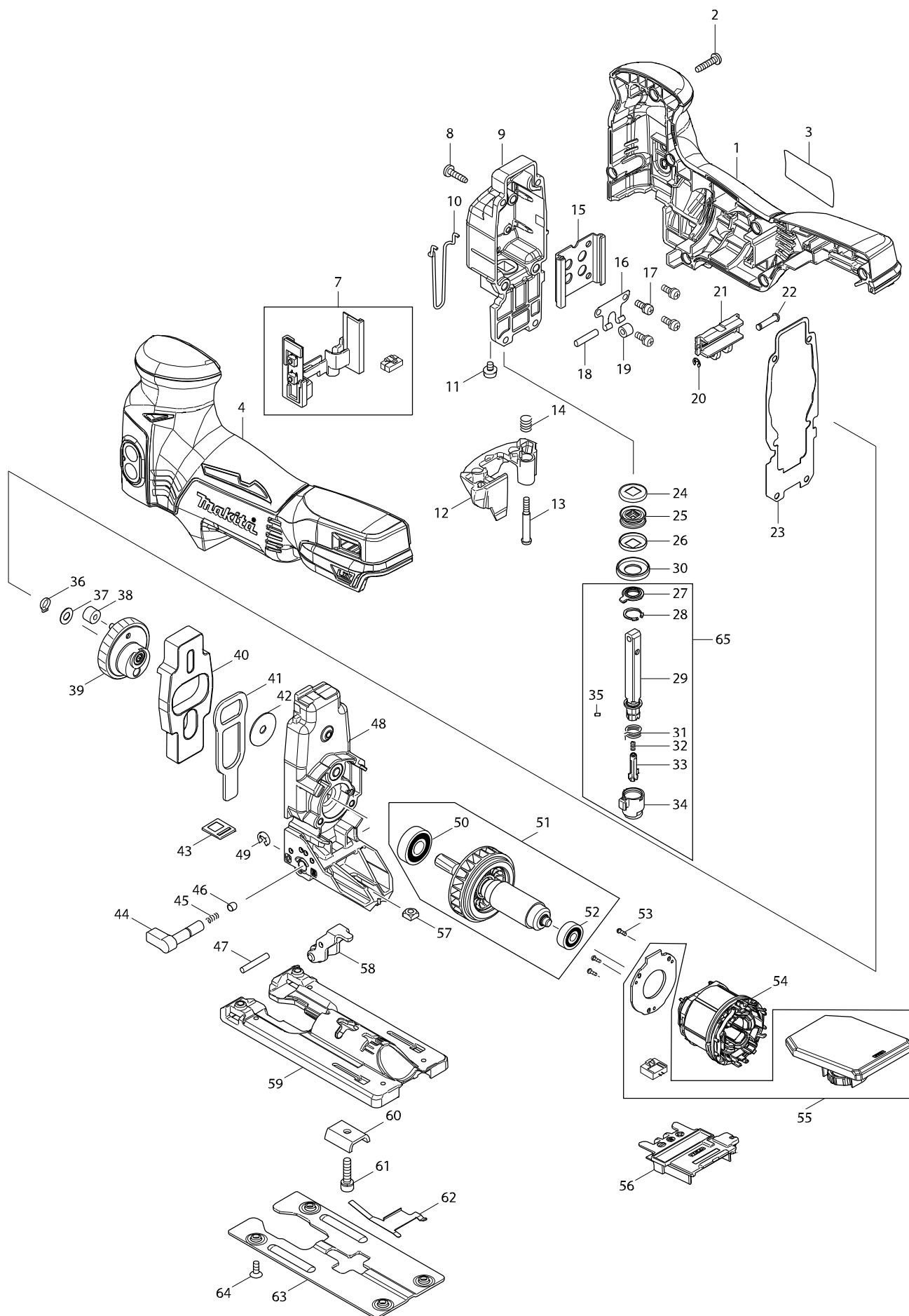


Modellszám DJV181 CORDLESS JIG SAW



Tétel	Cikkszám	Megnevezés	Átalai	Menny.	N/O	Opc 1	Opc 2	Megjegyzés
001	187704-2	HOUSING SET		1				
C10	263005-3	Gumi csapszeg 6 263005-3		2				
C20	801V48-5	SWITCH LABEL		2				
D10		INC. 4						
002	265995-6	Önmetsző csavar M4x18*		7				
003	814S24-2	DJV181 NAME PLATE		1				
004	187704-2	HOUSING SET		1				
C10	263005-3	Gumi csapszeg 6 263005-3		2				
C20	801V48-5	SWITCH LABEL		2				
D10		INC. 1						
007	632A96-5	SWITH UNIT		1				
008	266034-5	Önmetsző csavar M4x16*		4				
009	142112-4	GEAR HOUSING COVER COMPLETE		1				
010	326302-9	SAFETY WIRE		1				
011	911104-2	PAN HEAD SCREW M4X6		1				
012	454483-0	TOOL OPENER		1				
013	265026-1	Trapézfejű csavar M4 3901		1				
014	231659-4	Torziós rugó 6		1				
015	346687-7	LINEAR GUIDE		1				
016	232207-2	Laprugó		1				
017	911111-5	Trapézfejű csavar M4x10 911111		4				
018	256117-9	Csapszeg 4 4324*		1				
019	214031-5	Siklócsapágy 4 214031-5 6913DW		1				
020	961017-7	Zárógyűrű E-3 961017-7		1				
021	310548-7	SLIDER		1				
022	268090-1	Csapszeg 4		1				
023	442195-7	GASKET		1				
024	267854-0	CAP WASHER 8		1				
025	421815-6	DUST SEAL 8		1				
026	267854-0	CAP WASHER 8		1				
027	424569-4	DUST COVER		1				
028	962063-3	RETAINING RING R-13		1				
029	165724-6	ROD		1				
030	257347-5	RING 21		1				
031	233591-8	TORSION SPRING 10		1				
032	233314-4	Nyomórugó		1				
033	310485-5	Rögzítőstift JV0600		1				
034	310547-9	BLADE HOLDER		1				
035	256528-8	Stift JV0600		1				
036	961002-0	Seeger-gyűrű S-6 961002-0		1				
037	253715-0	Lapos Alátét 6 253715-0		1				
038A	212014-9	Tűgőgős csapágy 407 4300SB/SV/		1	*			
038B	212014-9	Tűgőgős csapágy 407 4300SB/SV/		1	*			
038-1A	212092-9	NEEDLE BEARING 407	O	1				
038-1B	212092-9	NEEDLE BEARING 407	O	1				
038-1C	212092-9	NEEDLE BEARING 407		1				
038-1D	212092-9	NEEDLE BEARING 407		1				
038-1E	212092-9	NEEDLE BEARING 407		1				

Tétel	Cikkszám	Megnevezés	Átalak	Menny.	N/O	Opc 1	Opc 2	Megjegyzés
039	142109-3	GEAR COMPLETE		1				
040	313260-8	BALANCE PLATE		1				
041	346688-5	PUSH PLATE		1				
042	253196-8	Lapos Alátét 6 9741/2012		1				
043	454484-8	SEAL PLATE		1				
044A	272244-4	Emelőkar 17		1	*			
044B	272244-4	Emelőkar 17		1	*			
044-1A	272280-0	LEVER 17	<	1				
044-1B	272280-0	LEVER 17	<	1				
044-1C	272280-0	LEVER 17		1				
044-1D	272280-0	LEVER 17		1				
044-1E	272280-0	LEVER 17		1				
045	233139-6	Kompr.rugó 3		1				
046	286032-3	Sapka 5		1				
047	268063-4	Csapszeg 4		1				
048	142111-6	GEAR HOUSING COMPLETE		1				
049	961018-5	Zárógyűrű E-5 961018-5		1				
050	210059-1	Golyóscsapágy 6000DDW HR4000C		1				
051	519329-8	ROTOR ASS'Y		1				
D10		INC. 50,52						
052	210022-4	Golyóscsapágy 626DDW 9910/9911		1				
053	266490-9	TAPPING SCREW PT 2X6		3				
054	629996-2	STATOR		1				
055	620214-1	CONTROLLER		1				
056	643899-6	TERMINAL		1				
057	252171-1	Négylapú anya M5-8		1				
058	142110-8	RETAINER COMPLETE		1				
059	319016-7	BASE		1				
060	345237-5	Forgattyús lemez		1				
061	922231-0	Imbuszcsovar M5x20 922231-0		1				
062	232208-0	Laprugó		1				
063	346685-1	BASE PLATE		1				
064	265085-5	+ COUNTERSUNK HEAD SCREW M4X		4				
065	135602-4	ROD ASS'Y		1				
D10		INC. 27-29,31-35						
A01	126331-0	DUST NOZZLE ASSEMBLY		1				
A02	415524-7	Repeszgátló 4322-4324		1				
A03	417852-6	Takarólemez		1				
A04	A-85737	T2 Szűrőfűrészlap févre L80mm Z24 B2		1				
A05	A-85628	T2 Szűrőfűrészlap fára L130mm Z9 B10		1				
A06	A-85793	T2 Szűrőfűrészlap spec L90mm Z9 BR13		1				
A07	783202-0	Imbuszkulcs 4 783202-0		1				
A08B	821551-8	T2 Koffer 396x296x210		1				
C10	453974-8	LATCH		4				
A08C	821551-8	T2 Koffer 396x296x210		1				
C10	453974-8	LATCH		4				
A08D	821551-8	T2 Koffer 396x296x210		1				
C10	453974-8	LATCH		4				

