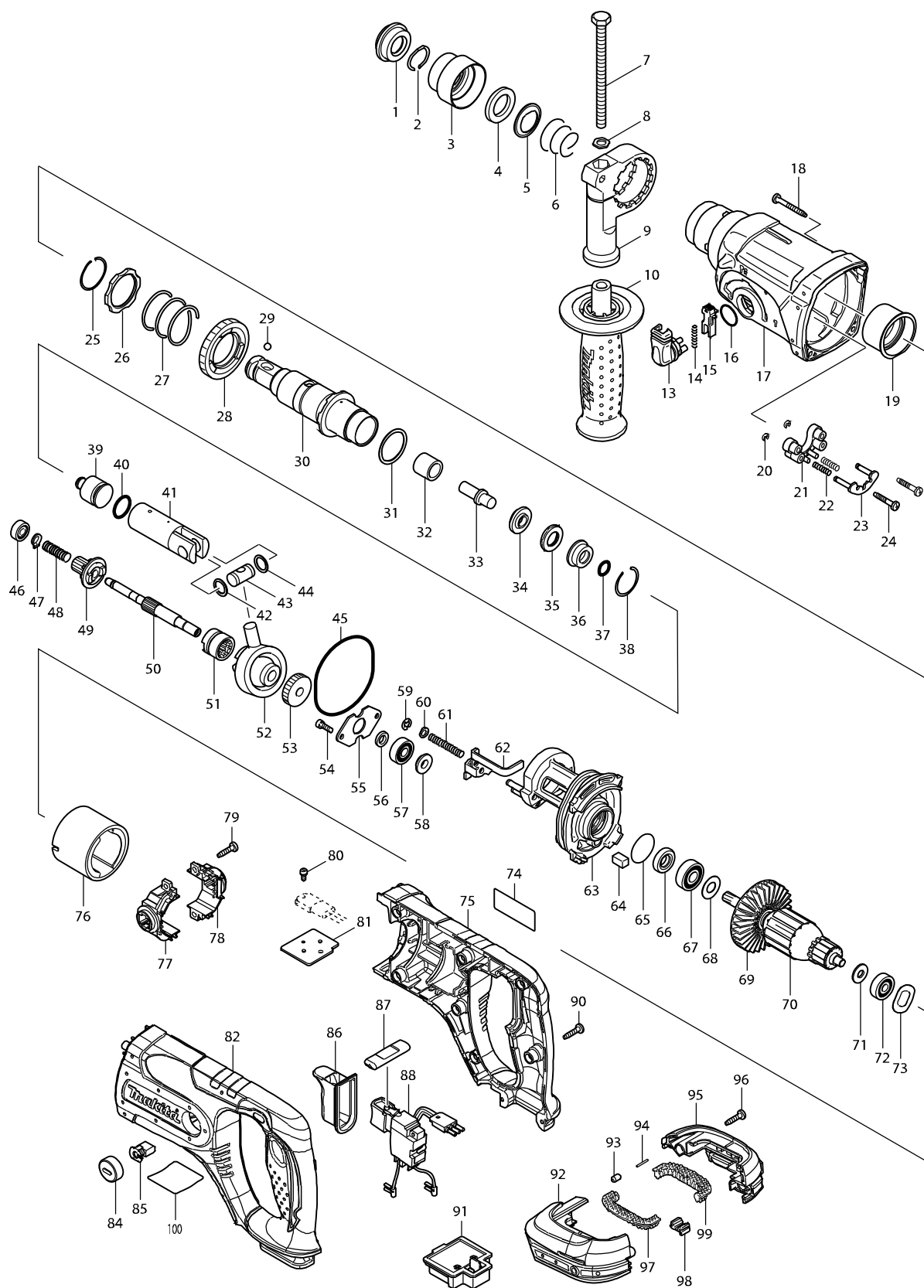


# Modellszám DHR241 CORDLESS COMBINATION HAMMER



# Modellszám DHR241 CORDLESS COMBINATION HAMME

Tétel	Cikkszár	Megnevezés	Áta	Menn	N/C	Opc 1	Opc 2	Megjegyzés
001	286263-4	Sapka 35		1				
002	233940-9	Gyűrű HR2440/50		1				
003	417629-9	Fúrótokmány fedél		1				
004	257241-1	Gyűrű		1				
005	345187-4	Vezetőtárcsa		1				
006	233916-6	Nyomórugó 21-29		1				
007	921923-8	Hatlapfejű csavar		1				
008	345280-4	Hatlapú alátét		1				
009	417630-4	Fogantyú		1				
010	158057-6	Markolat, komplett		1				
C10	931402-8	Hatlapú anya M8 931402-8*		1				
013	162245-9	Váltókar HR2460/70		1				
014	233459-8	Nyomórugó		1				
015	419192-8	Reteszgomb HR2460/70		1				
016	213278-8	O gyűrű 17		1				
017	158216-2	Fogaskerékház /HR2460/70		1				
C10	213345-9	OIL SEAL 25		1				
018	266351-3	Önmetsző csavar M4x35		4				
019	153290-5	Tűgörgős csapágy		1				
020	961017-7	Zárógyűrű E-3 961017-7		2				
021	417796-0	Vezetősaru		1				
022	233344-5	Nyomórugó		2				
023	163430-7	Rögzítő lap		1				
024	266374-1	Csavar 4x25		2				
025	233929-7	Rögzítő rugó /HR2450		1				
026	267460-1	Alátét /HR/BHR		1				
027	233401-9	Csillapító rugó		1				
028	227109-5	Fogaskerék / HR2450T		1				
029	216022-2	Acélgolyó 7,0, forgó felfogósz		1				
030	158574-6	Szerszámtartó HR2460/70		1				
031	267229-3	Alátét		1				
032	331769-8	Hüvely HR2460/70		1				
033	324669-9	Ütőszeg		1				
034	324402-9	HR2450/HR2470 Gyűrű 10		1				
035	421955-0	Gyűrű		1				
036	324216-6	O gyűrű foglalat		1				
037	213073-6	Gyűrű 9		1				
038	233917-4	Gyűrű hr2400		1				
039	324214-0	Ütőszeg HR2450		1				
040	213227-5	O-gyűrű 16 HK0500*		1				
041	318132-2	Hengerdugattyú HR2460/70		1				
042	267104-3	Lapos Alátét 12		1				
043	324215-8	Dugattyú csuklócsap		1				
044	267104-3	Lapos Alátét 12		1				
045	213727-5	O gyűrű /HR2470T		1				
046E	211012-0	Golyóscsapágy 606ZZ*		1	*			
046F	211012-0	Golyóscsapágy 606ZZ*		1	*			
046G	211012-0	Golyóscsapágy 606ZZ*		1	*			

Kérem az alkatrészt cikkszámmal rendelje meg.

Dátum nyomtatása 2015/

# Modellszám DHR241 CORDLESS COMBINATION HAMME

Tétel	Cikkszár	Megnevezés	Áta	Menn	N/C	Opc 1	Opc 2	Megjegyzés
046H	211012-0	Golyóscsapágó 606ZZ*		1	*			
046-1E	210028-2	Golyóscsapágó	O	1				
046-1F	210028-2	Golyóscsapágó	O	1				
046-1G	210028-2	Golyóscsapágó	O	1				
046-1H	210028-2	Golyóscsapágó	O	1				
046-1I	210028-2	Golyóscsapágó		1				
047	961003-8	Seeger-gyűrű S-7 961003-8		1				
048	233343-7	Nyomórugó		1				
049	227179-4	Fogaskerék HR2460/70		1				
050	324668-1	Bütykös tengely		1				
051	331992-5	Tengelykapcsoló HR2460/70		1				
052	219014-0	Önbeállító csapágó		1				
053	226632-7	Fogaskerék		1				
054	266273-7	Imbuszcsonvar		2				
055	345179-3	Csapágófedél		1				
056	267234-0	Lapos alátét		1				
057E	211032-4	Golyóscsapágó 608ZZ 1902*		1	*			
057F	211032-4	Golyóscsapágó 608ZZ 1902*		1	*			
057G	211032-4	Golyóscsapágó 608ZZ 1902*		1	*			
057H	211032-4	Golyóscsapágó 608ZZ 1902*		1	*			
057-1E	210029-0	Golyóscsapágó	O	1				
057-1F	210029-0	Golyóscsapágó	O	1				
057-1G	210029-0	Golyóscsapágó	O	1				
057-1H	210029-0	Golyóscsapágó	O	1				
057-1I	210029-0	Golyóscsapágó		1				
058	324212-4	Gyűrű 8		1				
059	961011-9	Zárógyűrű E-4 961011-9		1				
060	941102-2	Lapos Alátét 5 941102-2		1				
061	233342-9	Nyomórugó		1				
062	345363-0	Lemez HR2450/F		1				
063	141574-3	INNER HOUSING COMPLETE		1				
065	213407-3	O-gyűrű 26 41NB/SR16/HR2000/41		1				
066	213077-8	O-gyűrű HR2470		1				
067	210059-1	Golyóscsapágó 6000DDW HR4000C		1				
068	267213-8	Alátét		1				
069	240092-9	Ventillátor HR2		1				
070	519226-8	Forgórész BHR241		1				
D10		INC. 67-69,71,72						
071	253823-7	Lapos Alátét 7 JS1600		1				
072	210023-2	Golyóscsapágó 627DDW 9910/9911		1				
073	267816-8	Alátét		1				
074	815J32-2	DHR241 NAME PLATE 20MM		1				
075	188577-6	Ház		1				
D10		INC. 82						
076	638020-0	Mágnesjárom		1				
077	638926-2	BRUSH HOLDER COMPLETE		1				
079	266326-2	Csonvar 4X18		2				
080	911011-9	Trapézfejű csavar M3x10 911011		1				

Kérem az alkatrészt cikkszámmal rendelje meg.

Dátum nyomtatása 2015/

# Modellszám DHR241 CORDLESS COMBINATION HAMME

Tétel	Cikkszár	Megnevezés	Át	Menn	N/C	Opc 1	Opc 2	Megjegyzés
081	689070-8	Hőelvezető lemez 6908DW	A/6	1				
082	188577-6	Ház		1				
D10		INC. 75						
084	643829-7	Szénkefetartó sapka		2				
085	194435-6	Szénkefe CB 441		1				
086	424111-1	Porvédő BHR241		1				
087	450615-7	Váltókapcsoló		1				
088	650655-7	SWITCH TG553FSB-7B		1				
090	266326-2	Csavar 4X18		7				
091	644808-8	TERMINAL		1				
092	187212-3	BATTERYHOUSING SET		1				
D10		INC. 95						
093	263036-2	Gumistift BTW/BTL		1				
094	268184-2	Stift /BTW		1				
095	187212-3	BATTERYHOUSING SET		1				
D10		INC. 92						
096	266326-2	Csavar 4X18		2				
097	424042-4	Rezgés Csillapító		1				
098	424476-1	CUSHION		1				
099	424042-4	Rezgés Csillapító		1				
100	815J42-9	DHR241 SERIAL NO. LABEL		1				
101	123100-0	TOOL HOLDER ASS'Y		1				
D10		INC. 25-28,30,32-38						
A01	324219-0	Mélységállító HP1620		1				
A02E	***DC18RC	DC18RC FAST CHARGER		1				
A02G	***DC18RC	DC18RC FAST CHARGER		1				
A02I	***DC18SD	DC18SD BATTERY CHARGER		1				
A03E	194204-5	Akku BL1830 18V 3,0Ah Li-ion akkumulátor		1				
A03G	194204-5	Akku BL1830 18V 3,0Ah Li-ion akkumulátor		1				
A03I	196235-0	BATTERY BL1815N SET		2				
A03-1E	194204-5	Akku BL1830 18V 3,0Ah Li-ion akkumulátor		1				
A03-1G	194204-5	Akku BL1830 18V 3,0Ah Li-ion akkumulátor		1				
A04E	450128-8	BATTERY COVER		1				
A04G	450128-8	BATTERY COVER		2				
A04I	450128-8	BATTERY COVER		1				
A05E	141643-0	Koffer BHR240RFE		1				
C10	163455-1	Csat GA9020		2				
A05G	821551-8	T2 Koffer 396x296x210		1				
C10	453974-8	LATCH		4				
A05H	821551-8	T2 Koffer 396x296x210		1				
C10	453974-8	LATCH		4				
A05I	141643-0	Koffer BHR240RFE		1				
C10	163455-1	Csat GA9020		2				
A06G	837641-7	INNER TRAY		1				
A06H	837641-7	INNER TRAY		1				
A07G	803F51-6	DHR241RFJ INDICATION LABEL		1				
A07H	803F52-4	DHR241ZJ INDICATION LABEL		1				
A08G	803F53-2	DHR241RFJ PLASTIC CASE LABEL		1				

Kérem az alkatrészt cikkszámmal rendelje meg.

Dátum nyomtatása 2015/

