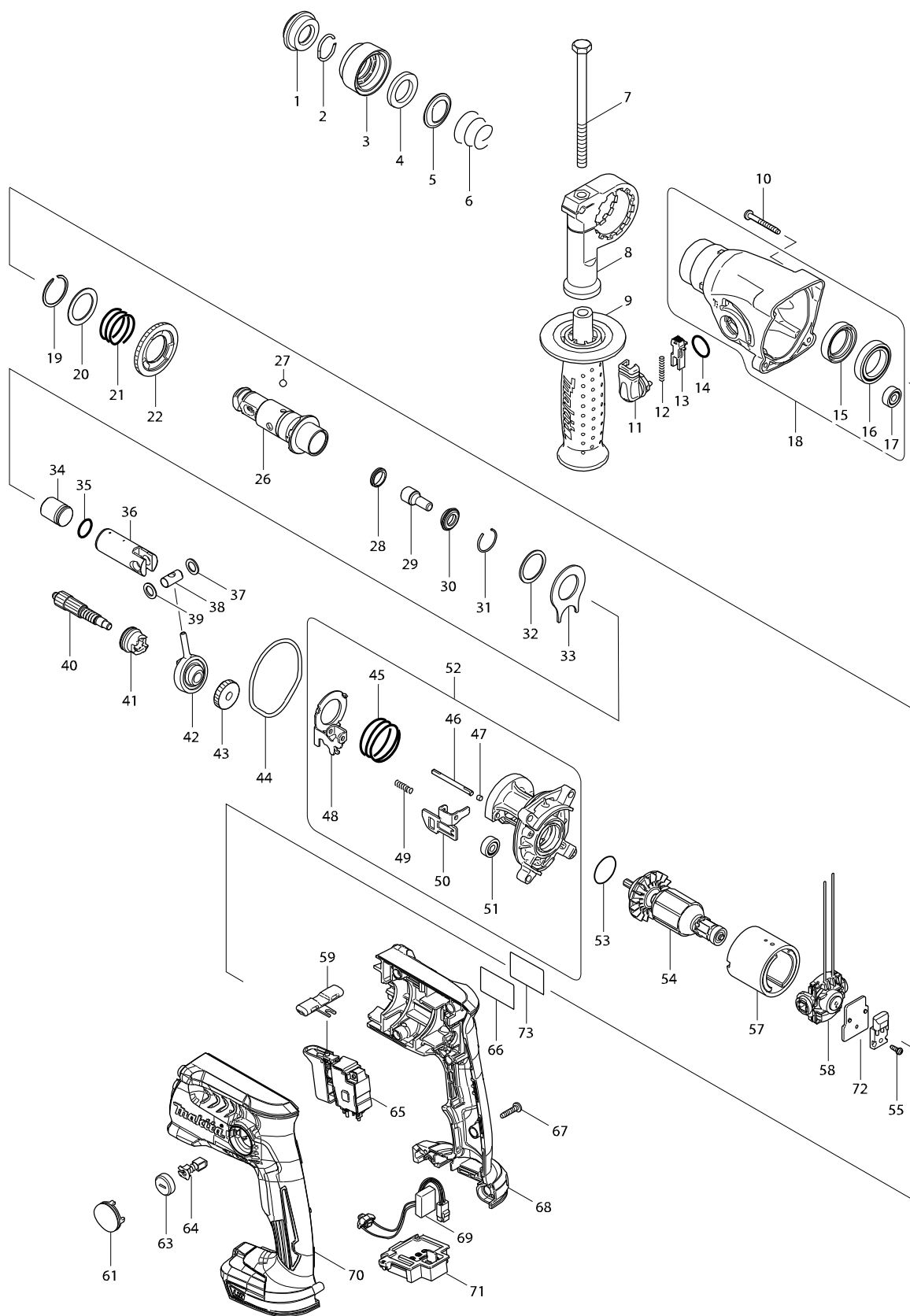


Modellszám DHR165 CORDLESS ROTARY HAMMER 16MM



Modellszám DHR165 CORDLESS ROTARY HAMMER 16M

Tétel	Cikkszár	Megnevezés	Áta	Menn	N/C	Opc 1	Opc 2	Megjegyzés
001	286263-4	SAPKA 35		1				
002	233940-9	GYŰRŰ HR2440/50		1				
003	419220-9	FŰRÓTKMÁNY FEDÉL HR1830		1				
004	257241-1	GYŰRŰ		1				
005	345187-4	VEZETŐTÁRCSA		1				
006	233916-6	NYOMÓRUGÓ 21-29		1				
007	921923-8	HATLAPFEJŰ CSAVAR		1				
008	417911-6	GRIP BASE		1				
009	158057-6	MARKOLAT, KOMPLETT		1				
010	266053-1	ÖNMETSZŐ CSAVAR M4X35		4				
011	162242-5	VÁLTÓGOMB		1				
012	233459-8	NYOMÓRUGÓ		1				
013	455413-4	LOCK BUTTON		1				
014	213278-8	O GYŰRŰ 17		1				
015	213535-4	OIL SEAL 25		1				
016	211375-4	GOLYÓCSAPÁGY 6805LLB 6221/22D		1				
017	211012-0	GOLYÓCSAPÁGY 606ZZ*		1				
018	154840-9	FOGASKERÉKHÁZ /HR1830		1				
D10		INC. 15-17						
019	961135-1	RETAINING(EXT) WR-25		1				
020	267304-5	LAPOS ALÁTÉT		1				
021	233457-2	NYOMÓRUGÓ		1				
022	331707-0	HOMLOKFOGASKERÉK/HR1830		1				
026	154843-3	SZERSZÁMTARTÓ HR1830		1				
027	216022-2	ACÉLGOLYÓ 7,0, FORGÓ FELFOGÓSZ		1				
028	213183-9	X-GYŰRŰ /HR1830		1				
029	324611-0	ÜTŐSZEG /HR1830		1				
030	257275-4	GYŰRŰ HR1830		1				
031	233942-5	RUGÓS GYŰRŰ HR1830		1				
032	267175-0	LAPOS ALÁTÉT 24 6914DWA		1				
033	345681-6	VÁLTÓLEMEZ		1				
034	324613-6	ÜTŐSZERKEZET BHR162		1				
035	213182-1	O-GYŰRŰ /HR1830		1				
036	331708-8	HENGERDUGATTYÚ HR1830		1				
037	267130-2	LAPOS ALÁTÉT 9 HR2410		1				
038	324612-8	DUGATTYÚ CSUKLÓCSAP/HR1830		1				
039	267130-2	LAPOS ALÁTÉT 9 HR2410		1				
040	227152-4	FOGASTENGELY/HR1830		1				
041	331706-2	TÁNYÉRKERÉK/HR1830		1				
042	219019-0	EXCENTERCSAPÁGY/HR1830		1				
043	226623-8	HELICAL GEAR 22		1				
044	423346-1	TÖMITŐ GYŰRŰ HR1830		1				
045	233458-0	COMPRESSION SPRING 32		1				
046	268147-8	PIN 4		1				
047	443123-5	FELT 4X3		1				
048	345645-0	CHANGE PLATE		1				
049	233460-3	COMPRESSION SPRING 3		1				
050	345654-9	STOPPER PLATE		1				

Kérem az alkatrészt cikkszámmal rendelje meg.

Dátum nyomtatása 2015/

