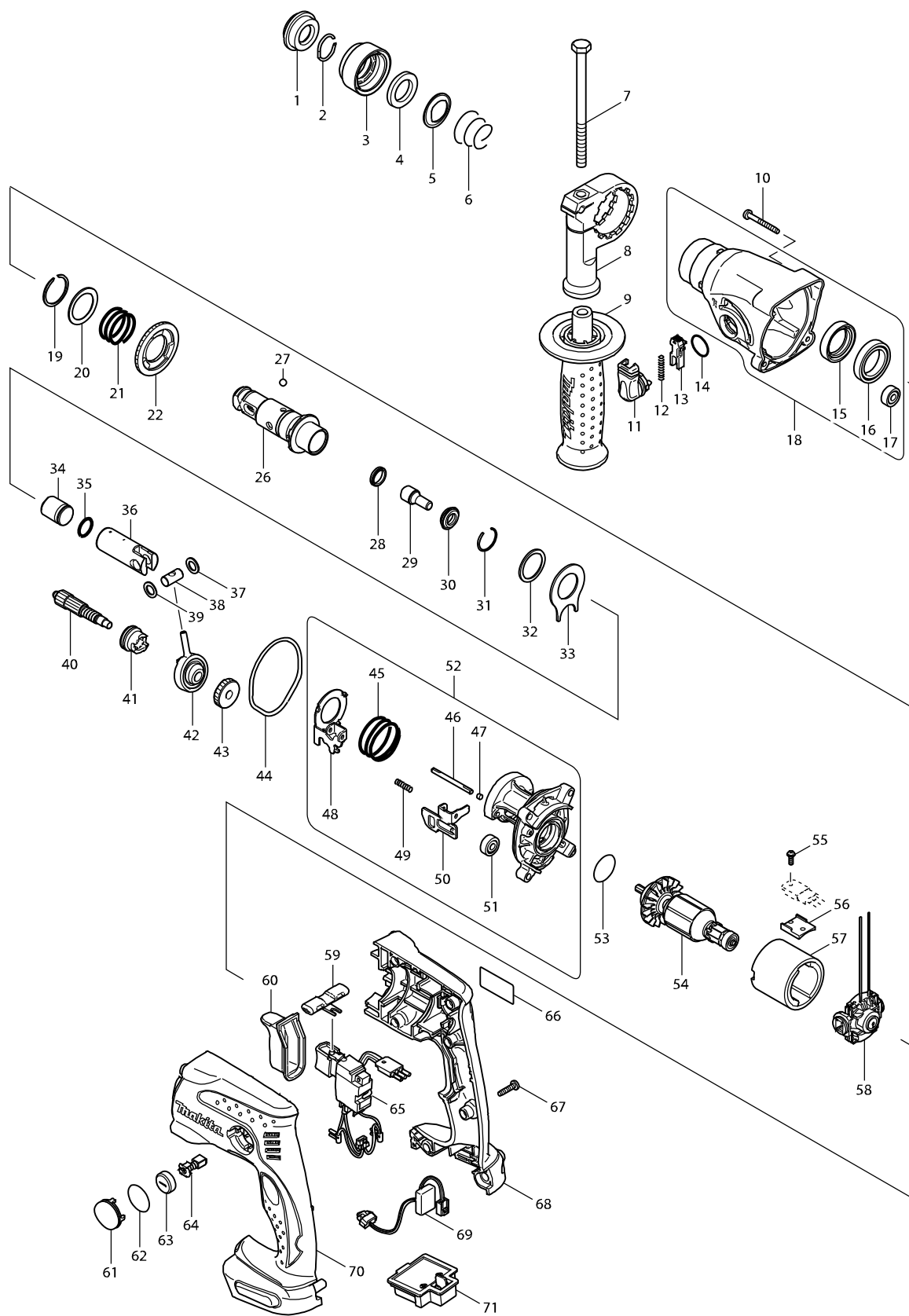


Modellszám DHR162 CORDLESS ROTARY HAMMER 16MM



Modellszám DHR162 CORDLESS ROTARY HAMMER 16M

Tétel	Cikkszár	Megnevezés	Áta	Menn	N/C	Opc 1	Opc 2	Megjegyzés
001	286263-4	SAPKA 35		1				
002	233940-9	GYŰRŰ HR2440/50		1				
003	419220-9	FŰRÓTKMÁNY FEDÉL HR1830		1				
004	257241-1	GYŰRŰ		1				
005	345187-4	VEZETŐTÁRCSA		1				
006	233916-6	NYOMÓRUGÓ 21-29		1				
007	921923-8	HATLAPFEJŰ CSAVAR		1				
008	417911-6	GRIP BASE		1				
009	154842-5	MARKOLAT, KOMPLETT		1				
C10	931402-8	HATLAPÚ ANYA M8 931402-8*		1				
010	266053-1	ÖNMETSZŐ CSAVAR M4X35		4				
011	162242-5	VÁLTÓGOMB		1				
012	233459-8	NYOMÓRUGÓ		1				
013	419192-8	RETESZGOMB HR2460/70		1				
014	213278-8	O GYŰRŰ 17		1				
015	213956-0	ALKATRÉS Z HR1830		1				
016	211375-4	GOLYÓCSAPÁGY 6805LLB 6221/22D						
017	211012-0	GOLYÓCSAPÁGY 606ZZ*		1				
018	154840-9	FOGASKERÉKHÁZ /HR1830		1				
D10		INC. 15-17						
019	961135-1	RETAINING(EXT) WR-25		1				
020	267304-5	LAPOS ALÁTÉT		1				
021	233457-2	NYOMÓRUGÓ		1				
022	331707-0	HOMLOKFOGASKERÉK/HR1830		1				
026	154843-3	SZERSZÁMTARTÓ HR1830		1				
027	216022-2	ACÉLGOLYÓ 7,0, FORGÓ FELFOGÓSZ						
028	213183-9	X-GYŰRŰ /HR1830		1				
029	324611-0	ÜTŐSZEG /HR1830		1				
030	257275-4	GYŰRŰ HR1830		1				
031	233942-5	RUGÓS GYŰRŰ HR1830		1				
032	267175-0	LAPOS ALÁTÉT 24 6914DWA		1				
033	345681-6	VÁLTÓLEMEZ		1				
034	324613-6	ÜTŐSZERKEZET BHR162		1				
035	213182-1	O-GYŰRŰ /HR1830		1				
036	331708-8	HENGERDUGATTYÚ HR1830		1				
037	267130-2	LAPOS ALÁTÉT 9 HR2410		1				
038	324612-8	DUGATTYÚ CSUKLÓCSAP/HR1830						
039	267130-2	LAPOS ALÁTÉT 9 HR2410		1				
040	227152-4	FOGASTENGELY/HR1830		1				
041	331706-2	TÁNYÉRKERÉK/HR1830		1				
042	219019-0	EXCENTERCSAPÁGY/HR1830		1				
043	226623-8	HELICAL GEAR 22		1				
044	423346-1	TÖMITŐ GYŰRŰ HR1830		1				
045	233458-0	COMPRESSION SPRING 32		1				
046	268147-8	PIN 4		1				
047	443123-5	FELT 4X3		1				
048	345645-0	CHANGE PLATE		1				
049	233460-3	COMPRESSION SPRING 3		1				

Kérem az alkatrészt cikkszámmal rendelje meg.

Dátum nyomtatása 2015/

Modellszám DHR162 CORDLESS ROTARY HAMMER 16M

Tétel	Cikkszár	Megnevezés	Áta	Menn	N/C	Opc 1	Opc 2	Megjegyzés
050	345654-9	STOPPER PLATE		1				
051	211012-0	GOLYÓCSAPÁGY 606ZZ*		1				
052	154841-7	BELSŐ HÁZ /HR1830		1				
D10		INC. 45-51						
053	213953-6	O-GYŰRŰ		1				
054	619182-3	ARMATURE		1				
055	911011-9	TRAPÉZFEJŰ CSAVAR M3X10	911011	1				
057	638446-6	YOKE UNIT		1				
058	632A30-5	ENDBELL COMPLETE		1				
059	419457-8	FORGÁSIRÁNYVÁLTÓ KAPCSOLÓ BHR162/240		1				
060	421957-6	KAPCSOLÓFEDÉL BHR162/240		1				
061	419456-0	HOLDER CAP COVER		2				
062	213953-6	O-GYŰRŰ		2				
063	643929-3	RÖGZÍTŐ SAPKA 643929-3		2				
064	191971-3	SZÉNKEFE CB-430 (CB-420), UJ		1				
065	638878-7	SWITCH UNIT		1				
066	815V65-9	DHR162 NAME PLATE		1				
067	265995-6	ÖNMETSZŐ CSAVAR M4X18*		7				
068	187379-7	HOUSING SET		1				
D10		INC. 70						
069	631711-2	LIGHT CUIRCUIT		1				
070	187379-7	HOUSING SET		1				
D10		INC. 68						
071	643867-9	TERMINAL		1				
A01	415486-9	MÉLYSÉGMÉRŐ VEZETŐSIN 415486-9						
A02E	***DC18RC	DC18RC FAST CHARGER		1				
A02G	***DC18RC	DC18RC FAST CHARGER		1				
A03E	194065-3	AKKU BL1430		2	*			
A03G	194065-3	AKKU BL1430		2	*			
A03-1E	194065-3	AKKU BL1430	O	2				
A03-1G	194065-3	AKKU BL1430	O	2				
A04E	141074-3	PLASTIC CARRYING CASE COMPLETE						
C10	324667-3	SHAFT		1				
C20	413098-2	PLATE		4				
C30	417724-5	CSAT		2				
C40	419215-2	KOFFER FEDÉL		1				
C50	419216-0	HANDLE		1				
A04G	821551-8	T2 KOFFER 396X296X210		1				
C10	453974-8	LATCH		4				
A04H	821551-8	T2 KOFFER 396X296X210		1				
C10	453974-8	LATCH		4				
A05E	804H83-8	DHR162RFE PLASTIC CASE LABEL						
A05G	837633-6	INNER TRAY		1	*			
A05H	837633-6	INNER TRAY		1	*			
A05-1G	838109-6	INNER TRAY	<	1				
A05-1H	838109-6	INNER TRAY	<	1				
A06E	450128-8	BATTERY COVER		1				
A06G	450128-8	BATTERY COVER		1				

Kérem az alkatrészt cikkszámmal rendelje meg.

Dátum nyomtatása 2015/

