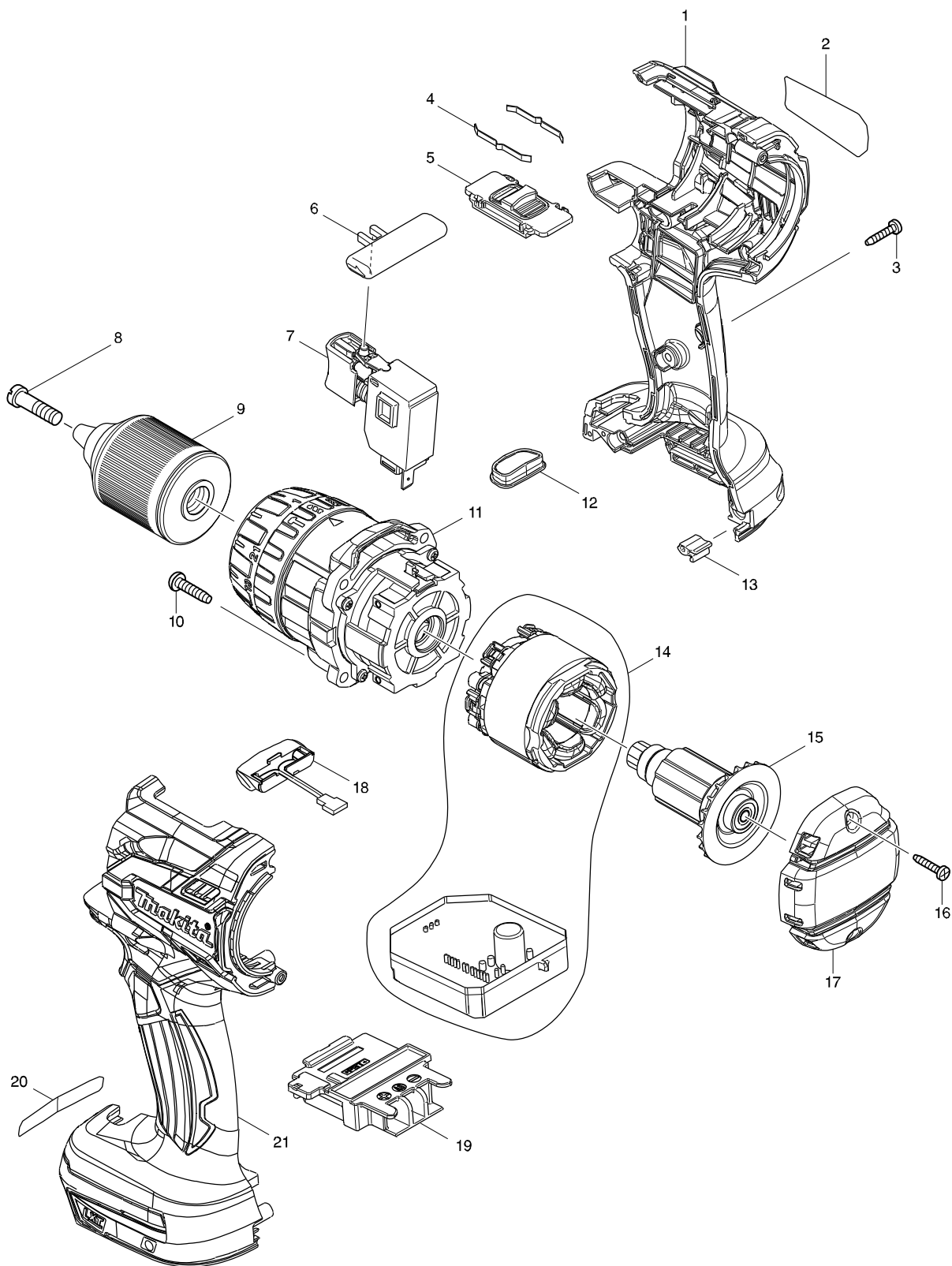


Modellszám DHP481 CORDLESS HAMMER DRIVER DRILL



Modellszám DHP481 CORDLESS HAMMER DRIVER/DRILL

Tétel	Cikkszár	Megnevezés	Áta	Menn	N/C	Opc 1	Opc 2	Megjegyzés
001	187921-4	HOUSING SET		1				
C10	263005-3	GUMI CSAPSZEG 6 263005-3		2				
D10		INC. 21						
002	815S71-6	DHP481 NAME PLATE		1				
003	266130-9	ÖNMETSZŐ CSAVAR M3X16*		7				
004	232220-0	LAPRUGÓ /6319DWFE		2				
005	126411-2	SPEED CHANGE LEVER ASSEMBLY						
C10	233438-6	COMPRESSION SPRING 4		2				
006	419250-0	VÁLTÓKAPCSOLÓ /BDF442		1				
007	650710-5	SWITCH C3JW-4B		1				
008	251468-5	CSAVAR M6X22		1				
009	766015-4	KEYLESS DRILL CHUCK 13		1				
010	265995-6	ÖNMETSZŐ CSAVAR M4X18*		4				
011	126410-4	GEAR ASSEMBLY		1				
012	142263-3	INDICATOR PANEL COMPLETE		1				
013	424517-3	CUSHION		1				
014	629116-8	STATOR COMPLETE		1				
015	619336-2	ROTOR		1				
016	266130-9	ÖNMETSZŐ CSAVAR M3X16*		2				
017	455011-4	REAR COVER		1				
018	620283-2	LED CIRCUIT		1				
019	643899-6	TERMINAL		1				
021	187921-4	HOUSING SET		1				
C10	263005-3	GUMI CSAPSZEG 6 263005-3		2				
D10		INC. 1						
A01	122576-8	MÉLYSÉGBEÁLLÍTÓ VEZETŐSÍN16843						
A02	126413-8	GRIP ASSEMBLY		1				
C10	142652-2	POLE COMPLETE		1				
C20	142653-0	ARM R COMPLETE		1				
C30	265785-7	THUMB SCREW M5X10		1				
C40	266886-4	HEX. BOLT M8X65		1				
C50	319129-4	ARM L		1				
C60	931202-6	HATLAPÚ ANYA M5 931202-6		1				
C70	962055-2	RETAINING RING (INT) R-15		1				
A03	251314-2	CSAVAR M4X12 LS0810/2012		2				
A04	346317-0	HOROG BDF456/BHP456		1				
A05	452947-8	BITTARTÓ AKKUS GÉPHEZ		1				
A06	784637-8	BIT (+-) SZERSZÁM NR. 2, 45 MM21/						
A07B	821550-0	T2 KOFFER 396X296X157		1				
C10	453974-8	LATCH		4				
A07C	821550-0	T2 KOFFER 396X296X157		1				
C10	453974-8	LATCH		4				
A07D	821524-1	PLASTIC CARRYING CASE		1				
C10	162302-3	LATCH		2				
C20	325809-2	SHAFT		1				
C30	451749-9	HANDLE		1				
C40	453473-0	PLASTIC CASE LID		1				
A08B	837916-4	INNER TRAY		1				

Kérem az alkatrészt cikkszámmal rendelje meg.

Dátum nyomtatása 2015/

