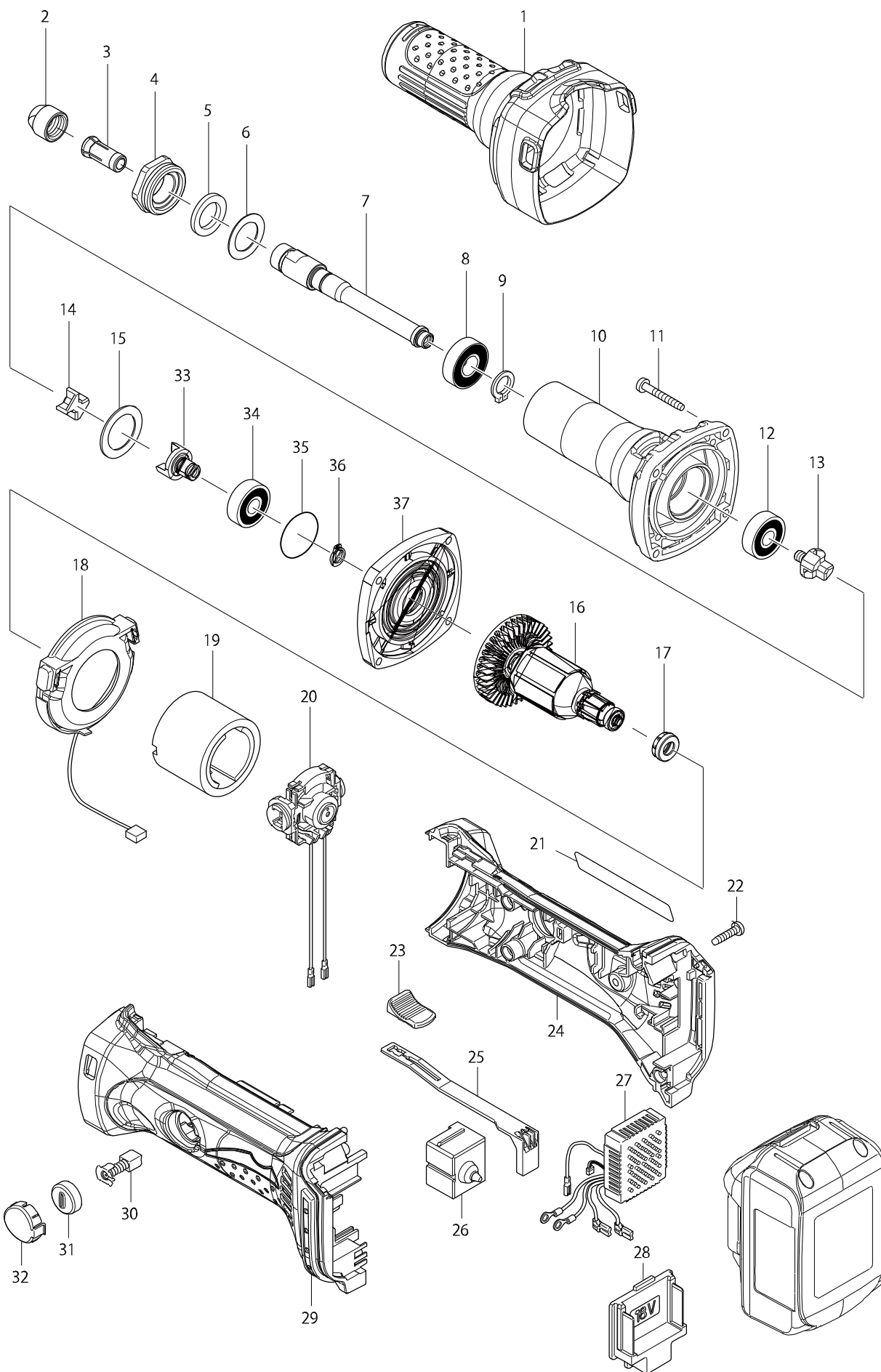


Modellszám DGD800 CORDLESS DIE GRINDER



| Tétel | Cikkszám | Megnevezés | Átala | Menny. | N/O | Opc 1 | Opc 2 | Megjegyzés |
|-------|----------|------------------------------|-------|--------|-----|-------|-------|------------|
| 001 | 424380-4 | INSULATION COVER | | 1 | | | | |
| 002 | 763668-0 | SZORÍTÓANYA GD602 | | 1 | | | | |
| 003 | 763670-3 | SZORÍTÓ PATRON GD0602 | | 1 | | | | |
| 004 | 317999-5 | CSAPÁGYTÁMASZTÓ GYŰRŰ GD0601 | | 1 | | | | |
| 005 | 443124-3 | ALÁTÉT GD600 | | 1 | | | | |
| 006 | 267329-9 | HÉZAGOLÓ GD600 | | 1 | | | | |
| 007 | 326010-2 | SPINDLE | | 1 | | | | |
| 008 | 210106-8 | GOLYÓSCSAPÁGY | | 1 | | | | |
| 009 | 961052-5 | SEEGER-GYŰRŰ S-12 961052-5 | | 1 | | | | |
| 010 | 318000-9 | HAJTÓMŰHÁZ GD0600 | | 1 | | | | |
| 011 | 266361-0 | CSAVAR | | 4 | | | | |
| 012 | 210042-8 | GOLYÓSCSAPÁGY 629LLB | | 1 | | | | |
| 013 | 324639-8 | KUPLUNG GD0600 | | 1 | | | | |
| 014 | 421942-9 | TÁVTARTÓ | | 1 | | | | |
| 015 | 267126-3 | LAPOS ALÁTÉT 22 267126-3* | | 1 | | | | |
| 016 | 619284-5 | ARMATURE | | 1 | | | | |
| D10 | | INC. 17 | | | | | | |
| 017 | 421977-0 | RUBBER RING 13 | | 1 | | | | |
| 018 | 631714-6 | LED ÁRAMKÖR BGA | | 1 | | | | |
| 019 | 638627-2 | YOKE UNIT | | 1 | | | | |
| 020 | 638921-2 | ENDBELL COMPLETE | | 1 | | | | |
| 021E | 815P35-2 | DGD800 NAME PLATE | | 1 | | | | |
| 021F | 815P35-2 | DGD800 NAME PLATE | | 1 | | | | |
| 021G | 815P35-2 | DGD800 NAME PLATE | | 1 | | | | |
| 021H | 815P35-2 | DGD800 NAME PLATE | | 1 | | | | |
| 021I | 815P35-2 | DGD800 NAME PLATE | | 1 | | | | |
| 021J | 815P35-2 | DGD800 NAME PLATE | | 1 | | | | |
| 022 | 265995-6 | ÖNMETSZŐ CSAVAR M4X18* | | 5 | | | | |
| 023 | 419566-3 | KAPCSOLÓGOMB | | 1 | | | | |
| 024 | 187843-8 | HOUSING SET | | 1 | | | | |
| C10 | 263005-3 | GUMI CSAPSZEG 6 263005-3 | | 2 | | | | |
| D10 | | INC. 29 | | | | | | |
| 025 | 419519-2 | KAPCSOLÓKAR BGA | | 1 | | | | |
| 026 | 650579-7 | KAPCSOLÓ BTD | | 1 | | | | |
| 027 | 620243-4 | CONTROLLER | | 1 | | | | |
| 028 | 644808-8 | TERMINAL | | 1 | | | | |
| 029 | 187843-8 | HOUSING SET | | 1 | | | | |
| C10 | 263005-3 | GUMI CSAPSZEG 6 263005-3 | | 2 | | | | |
| D10 | | INC. 24 | | | | | | |
| 030 | 191971-3 | SZÉNKEFE CB-430 (CB-420), ÚJ | | 1 | | | | |
| 031 | 643929-3 | RÖGZÍTŐ SAPKA 643929-3 | | 2 | | | | |
| 032 | 419518-4 | SZÉNKEFE BURKOLAT BGA452 | | 2 | | | | |
| 033 | 326009-7 | COUPLING | | 1 | | | | |
| 034 | 210042-8 | GOLYÓSCSAPÁGY 629LLB | | 1 | | | | |
| 035 | 213445-5 | O GYŰRŰ | | 1 | | | | |
| 036 | 961005-4 | SEEGER-GYŰRŰ S-9 961005-4* | | 1 | | | | |
| 037 | 317821-6 | FOGASKERÉKHÁZ FEDÉL | | 1 | | | | |
| A01 | 781039-9 | WRENCH 13 | | 2 | | | | |

