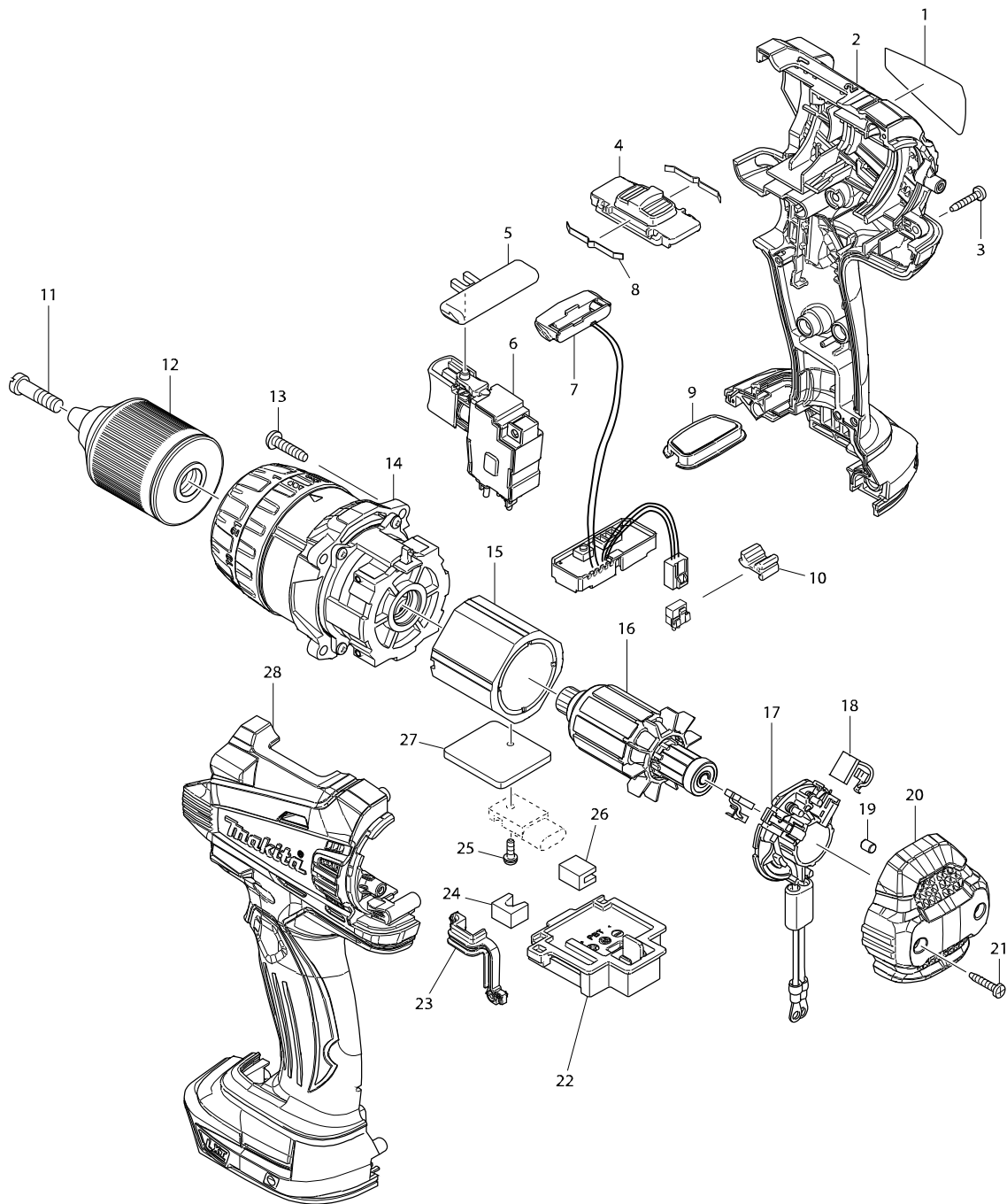


# Modellszám DDF448 CORDLESS DRIVER DRILL



# Modellszám DDF448 CORDLESS DRIVER DRILL Oldal / 2

Tétel	Cikkszár	Megnevezés	Átal	Menn	N/C	Opc 1	Opc 2	Megjegyzés
001	815P70-0	DDF448 NAME PLATE		1				
002	187430-3	Ú MOTORHÁZ BDF458		1				
C10	263005-3	GUMI CSAPSZEG 6 263005-3		2				
C20	252126-6	HEX. LOCKING NUT M4-7		2				
D10		INC. 28						
003	266130-9	ÖNMETSZŐ CSAVAR M3X16*		7				
004	126100-9	SPEED CHANGE LEVER ASSEMBLY						
C10	233438-6	COMPRESSION SPRING 4		2				
005	419250-0	VÁLTÓKAPCSOLÓ /BDF442		1				
006	650724-4	SWITCH TG573FSB-3		1				
007	620137-3	LIGHT CIRCUIT		1				
008	232220-0	LAPRUGÓ /6319DWFE		2				
009	140963-9	SWITCH PLATE COMPLETE		1				
010	424476-1	CUSHION		1				
011	251468-5	CSAVAR M6X22		1				
012	766015-4	KEYLESS DRILL CHUCK 13		1				
013	265995-6	ÖNMETSZŐ CSAVAR M4X18*		4				
014	126098-0	GEAR ASSEMBLY		1				
015	638989-8	YOKE UNIT		1				
016	619299-2	ARMATURE		1				
017	638991-1	BRUSH HOLDER COMPLETE		1				
C10	688172-7	LINE FILTER		1				
018	194427-5	SZÉNKEFE /BDF452RFE		1				
019	263032-0	GUMISTIFT		2				
020	453394-6	REAR COVER		1				
021	266130-9	ÖNMETSZŐ CSAVAR M3X16*		2				
022	643866-1	TERMINAL		1				
023	424430-5	SEAL		1				
024	423422-1	SPONGE A		1				
025	911013-5	TRAPÉZFEJŰ CSAVAR M3X10	911013					
026	423423-9	SPONGE B		1				
027	689176-2	HEAT SINK		1				
028	187430-3	Ú MOTORHÁZ BDF458		1				
C10	263005-3	GUMI CSAPSZEG 6 263005-3		2				
C20	252126-6	HEX. LOCKING NUT M4-7		2				
D10		INC. 2						
A01	123258-5	GRIP ASSEMBLY		1				
C10	154935-8	GRIP 36 COMPLETE		1				
C20	266899-5	SQUARE BOLT M8X140		1				
C30	346566-9	GRIP SPRING 60		1				
C40	455189-3	GRIP BASE 60		1				
A02	251314-2	CSAVAR M4X12 LS0810/2012		2				
A03	346317-0	HOROG BDF456/BHP456		1				
A04	452947-8	BITTARTÓ AKKUS GÉPHEZ		1				
A05	784637-8	BIT (+-) SZERSZÁM NR. 2, 45 MM21/						
A06E	***DC18RC	DC18RC FAST CHARGER		1				
A06G	***DC18RC	DC18RC FAST CHARGER		1				
A06I	***DC18RC	DC18RC FAST CHARGER		1				

Kérem az alkatrészt cikkszámmal rendelje meg.

Dátum nyomtatása 2015/

