

SPARE PARTS LIST

PAGE 1

MODEL NO. DCS9000

ITEM	PART NO.	DESCRIPTION	QTY	NOTE
001	965525060	Tömítés DCS9000	1	
002	010114050	Tartály-záródugó szerelvény (ü INC. 3	1	
003	963228030	O-gyuru 28x3	1	
004	965605120	Rögzítő anya DCS9000	1	
005	965605400	#Rövidzárlat-kapcsoló cl-Oc DCS	1	
006	965605131	Gumi védosapka DCS9000	1	
007	962900054	Radiális tömitogyuru 17x28x5,4	1	
008	024111621	Forgattyúház, gyújtómágnes-old	1	
009	965403370	Gumi ütköző	1	
010	965525070	Tömítés forgattyúházhoz DCS	1	
011	936430160	Spirális szorítócsap 3x16	2	
012	960102179	Golyóscsapágy 6203 C4, új	1	
013	939630370	Ék 3,0x3,7	1	
014	962210028	Tugörgös kosár DCS9000	1	
015	024120022	#Forgattyús tengely DCS9000	1	
016	960102179	Golyóscsapágy 6203 C4, új	1	
017	908005205	TORX hengeresfeju csavar M5x20	4	
018	133132050	Dugattyúgyuru, átmé=52 mm DC	1	
019	133132050	Dugattyúgyuru, átmé=52 mm DC	1	
020	024111071	Vezetolap DCS9000	1	
021	031132020	#DugattyúCsapszeg	1	
022	119132060	Rugós gyuru C12x1	2	
023	024132020	Dugattyú, komplett, átmé=52 INC. 18-19	1	
024	024111640	Forgattyúház, tengelykapcsoló- INC. 25-29, 38-39	1	
025	010245010	Szellozo szelep, új	1	
026	024232030	Rögzítő csapszeg DCS9000	2	
027	963204015	O-gyuru 4x1,5	1	
028	024111100	Biztonsági fedlap	1	
029	915735100	Csavar M3,5x9,5	1	
030	001213170	Forgócsapanya DCS9000	1	
031	001213160	Feszítőcsavar DCS9000	1	
032	915735100	Csavar M3,5x9,5	1	
033	024250030	Fogazott lécs DCS9000	1	
034	908006145	TORX hengeresfeju csavar M6x14	2	
035	024111050	Lánc-akasztószerkezet DCS9000	1	
038	908005305	TORX hengeresfeju csavar M5x30	7	
039	962900054	Radiális tömitogyuru 17x28x5,4	1	
040	024310100	Körkörös fogantyú, komplett DC	1	
041	965551250	Csésze	1	
042	965403430	Lengéscsillapító*	1	
043	908005165	TORX hengeresfeju csavar M5x16	1	
044	913455304	TORX hengeresfeju csavar M5,5x	2	
045	913455304	TORX hengeresfeju csavar M5,5x	2	
046	913455304	TORX hengeresfeju csavar M5,5x	2	
047	913455204	TORX hengeresfeju csavar M5,5x	2	
048	965404520	Tömítés, fenéklaphoz	1	
049	965404700	Üzemanyagvezeték DCS9000	1	
050	963601240	Filc szuro	1	
051	963601120	#Szívófej, komplett 0W497, új	1	
052	963232045	O-gyuru 32x4,5	1	
053	965451901	Tartály-záródugas, komplett, INC. 52	1	
054	024114630	#Tartály, komplett DCS9000 INC. 55-64	1	
055	965725041	Bowden-huzal, komplett DCS9000	1	

SPARE PARTS LIST

PAGE 2

MODEL NO. DCS9000

ITEM	PART NO.	DESCRIPTION	QTY	NOTE
056	957114010	Szellozo szelep, komplett	1	
057	965451750	Gomb reteszdugaszhoz	1	
058	965551160	Nyomórugó	1	
059	024117020	Biztonsági reteszelo billetyu	1	
060	965551150	Reteszdugasz	1	
061	024117031	Torziós rugó DCS9000	1	
062	024117010	Gázaszabályozó kar DCS9000	1	
063	935930280	Hengeres Csapszeg 3x28 DCS9000	1	
064	935930450	Hengeres Csapszeg 3x45 DCS9000	1	
065	965404720	Persely DCS9000	4	
066	965403461	#Lengéscsillapító DCS9000	4	
067	913455204	TORX hengeresfeju csavar M5,5x	4	
068	965404740	Záródugasz DCS9000	4	
069	908005165	TORX hengeresfeju csavar M5x16	4	
070	024112630	Indítószerkezet, komplett	1	
		INC. 71-79		
071	928405000	Rugós alátét bx17	1	
072	965402262	Indító fogantyú, új	1	
073	985000165	Indítókötél, átmé=4 mm x 100	1	
074	980114217	Címke	1	
075	024112680	Ventilátorház	1	
		INC. 74		
076	020163031	Visszahúzó rugó, házban, új	1	
077	915135100	Csavar M3,5x9,5	3	
078	024162081	#Kötéldob	1	
079	929314100	Rögzítőgyuru	1	
080	024112021	Légvezeték DCS9000	1	
081	970502110	Szigetelo tömlo, 1 méter	1	
082	970310200	Gyújtáskábel, 1 méter	1	
083	957604260	Gyertyacsatlakozó-sapka, kompl	1	
		INC. 84		
084	965604180	Rugó	1	
085	965603021	Gyújtógyertya NKG BPM-R-7A, új	1	
086	965401011	Gumicsoszáj	1	
087	970502050	Szigetelo tömlo, 1 méter	1	
088	908605205	TORX hasítottfeju csavar M5x20	2	
089	024143100	IGNITION COIL	1	
090	031166010	Indító kallantyú (készlet)	2	
091	024141200	Póluskerék, komplett	1	
		INC. 90		
092	920308024	Hatlapú anya M8x1	1	
093	926208001	Rugós alátét 8	1	
094	024245100	Olajszivattyú, komplett	1	
		INC. 95-96		
095	957245360	Javítókészlet olajszivattyúhoz	1	
096	963608100	Könyökös csokapcsoló	1	
097	908005125	TORX hengeresfeju csavar M5x12	2	
098	024245200	Olaj-szívóvezeték, komplett	1	
		INC. 99-100		
099	900005066	Távtartó gyuru DCS9000	1	
100	963601100	Szuro DCS9000	1	
101	024213180	Kézvédó, komplett DCS9000	1	
		INC. 102		
102	980114237	Címke, új	1	
103	010213021	Fékszerkezet, komplett, új	1	
		INC. 104-106		
104	927306000	Biztosító alátét	1	
105	900004364	Csuszka	1	

SPARE PARTS LIST

PAGE 3

MODEL NO. DCS9000

ITEM	PART NO.	DESCRIPTION	QTY	NOTE
106	927304000	Biztosító alátét	1	
107	024111061	Rugóvezeto fej DCS9000	1	
108	024213321	Nyomórugó	1	
109	024213351	Fékszalap DCS9000	1	
110	965404800	Habgumi fedéllemez	1	
111	024213101	Fedolemez DCS9000	1	
112	908005125	TORX hengeresfeju csavar M5x12	4	
113	010180110	Tengelykapcsoló-szerelvény, ko	1	
114	024184021	Feszítórugó	3	
115	024223041	Tengelykapcsoló-dob DCS9000	1	
116	962210024	Tugörgos kosár K10/16x12 DCS90	1	
117	031224010	#Fogaskoszorú (lánckerék) 3/8c,	1	
118	001224011	#Csészealakú csiszolókorong DCS	1	
119	021224010	#Csúsztatótárcsa	1	
120	927308000	Biztosító alátét 8,0 DCS900	1	
121	024213680	Lánckerék-védoburkolat INC. 122-129	1	
122	915735100	Csavar M3,5x9,5	3	
123	024213221	Forgácskiveto DCS9000	1	
124	965404761	gumi leffentyuk	1	
125	024213240	Láncvezeto DCS9000	1	
126	024213240	Láncvezeto DCS9000	1	
127	922606000	Hatlapú anya M6	2	
128	024250030	Fogazott lécs DCS9000	1	
129	908006145	TORX hengeresfeju csavar M6x14	2	
130	923208004	Hatlapú anya M8, új*	2	
131	980114183	Címke MAKITA cDCS9000c	1	
132	024173200	Rögzítő anya DCS9000	2	
133	024118111	Fedél, komplett DCS9000	1	
135	980113841	Címke cl-Oc - leállítani	1	
136	908305255	TORX hengeresfeju csavar M5x25	3	
137	024118121	Levehető fedél DCS9000	1	
138	024173200	Rögzítő anya DCS9000	2	
139	024173230	Légszuro, komplett	1	
140	920205000	Hatlapú anya M5	2	
141	928105000	Biztonsági fedlap	2	
142	024173160	Légszuro-tartó DCS9000	1	
143	024150170	Tartólemez, karburátorhoz DCS9	1	
144	920205000	Hatlapú anya M5	1	
145	965401011	Gumicsoszáj	1	
146	965452060	#Viton tömlő 1 méter	1	
147	965401016	Gumicsoszáj	1	
148	024131031	Betét, szívótömlőhöz DC	1	
149	024118051	Beállító vezetohüvely DCS9000	1	
150	908005165	TORX hengeresfeju csavar M5x16	4	
151	024118032	Fenék, komplett új	1	
152	024150020	Levegőszelep-rúd DCS9000	1	
153	965401021	Gumicsoszáj DCS9000	1	
154	965401024	Gumicsoszáj	1	
155	965401021	Gumicsoszáj DCS9000	1	
156	024131022	Szívótömlő, új	1	
157	965603050	Tömloszorító bilincs DCS9000	1	
158	908605145	Hasítottfeju csavar M5x14, új5	1	
159	024173610	Eloszuro-fedél, komplett DCS90	1	
161	024173081	Eloszuro DCS9000	1	
162	024174040	Fedél	1	
163	965525101	Tömítés DCS9000	1	
164	024174011	Hangtompító dob DCS9000	1	

SPARE PARTS LIST

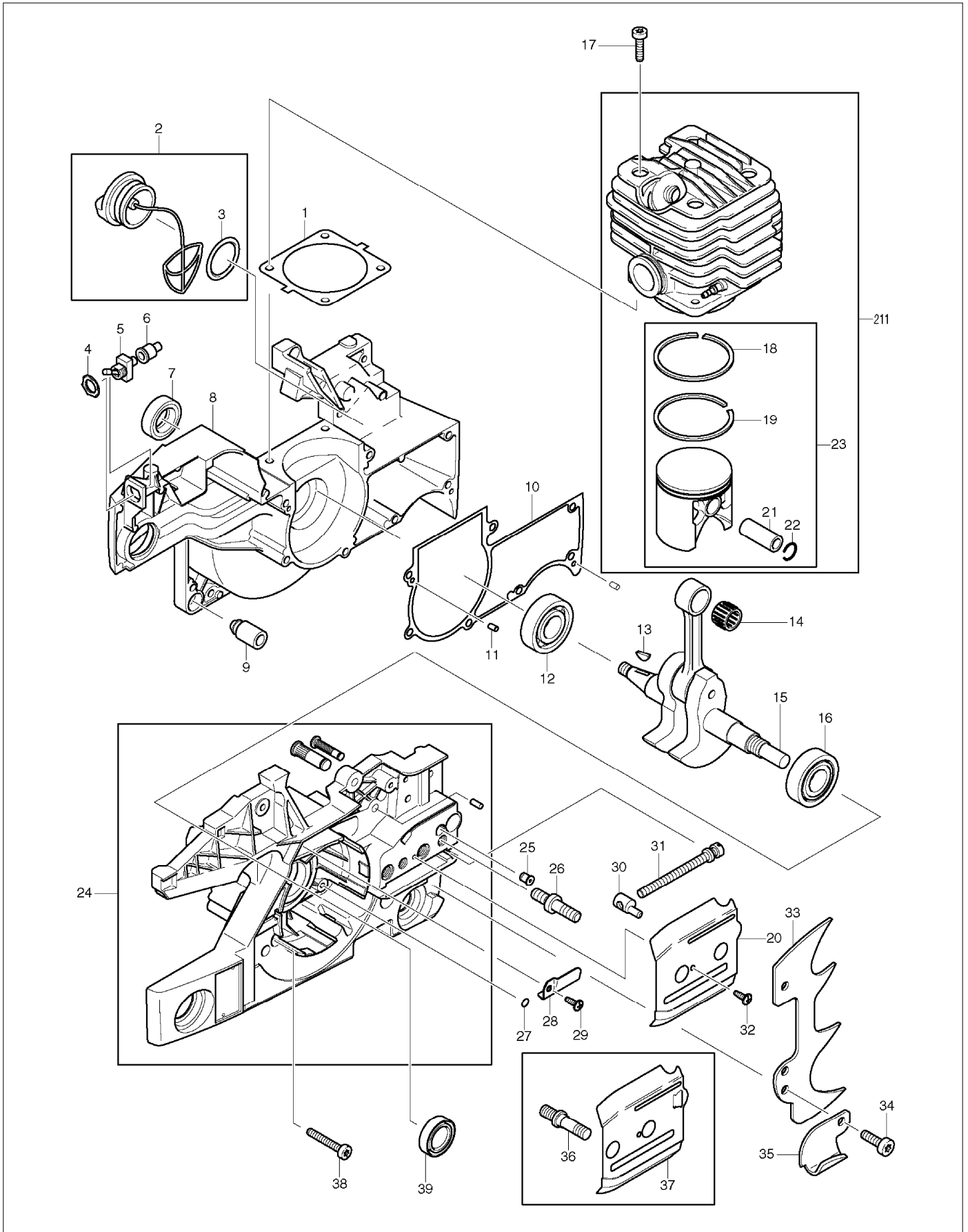
PAGE 4

MODEL NO. DCS9000

ITEM	PART NO.	DESCRIPTION	QTY	NOTE
168	024174020	Különleges csavar M6 DCS9000	3	
169	024152011	Karburátor cBING 49-Bc DCS9000 INC. 170-190	1	
170	024152500	Tartó, Bowden-huzalhoz DCS9000	1	
171	024152300	Gázaszabályozó-szelep tengely D	1	
172	114152350	Biztosító Alátét DCS9000	1	
173	024152920	Beállító csavarok (rugókkal)	1	
174	024152040	Fedél	1	
175	024152310	Rugó DCS9000	1	
176	024152240	Beállító anya DCS9000	1	
177	114152370	Csavar DCS9000	1	
178	024152320	Gázaszabályozó-szelep elzáró DC	1	
179	114152380	Golyó DCS9000	1	
180	114152080	Rugó DCS9000	1	
181	024152180	Szurolap DCS9000	1	
182	024152910	Szivattyúmembrán tömítéssel DC	1	
183	024152160	Szivattyúházfedél DCS9000	1	
184	114152170	Csavar DCS9000	4	
185	024152140	Csavar DCS9000	4	
186	024152120	Szabályozómembrán+F850-fedél D	1	
187	024152930	Szabályozó membrán, tömítéssel	1	
188	024152900	Kezeloszerv-garnitúra, komplet	1	
189	114152370	Csavar DCS9000	1	
190	024152320	Gázaszabályozó-szelep elzáró DC	1	
191	114152350	Biztosító Alátét DCS9000	1	
192	024152250	Fojtószelep-tengely DCS9000	1	
210	024182060	#Vezetotárcsa (szám nélkül) DC	1	
211	024130300	Henger + dugattyú, komplett, á INC. 18-23	1	
B01	443050652	SPROCKET NOSE BAR 50CM	1	
B02	443050452	Nem volt	1	
B03	528099672	"SAW CHAIN 20""	1	
B04	952100653	CHAIN PROTECTION COVER	1	

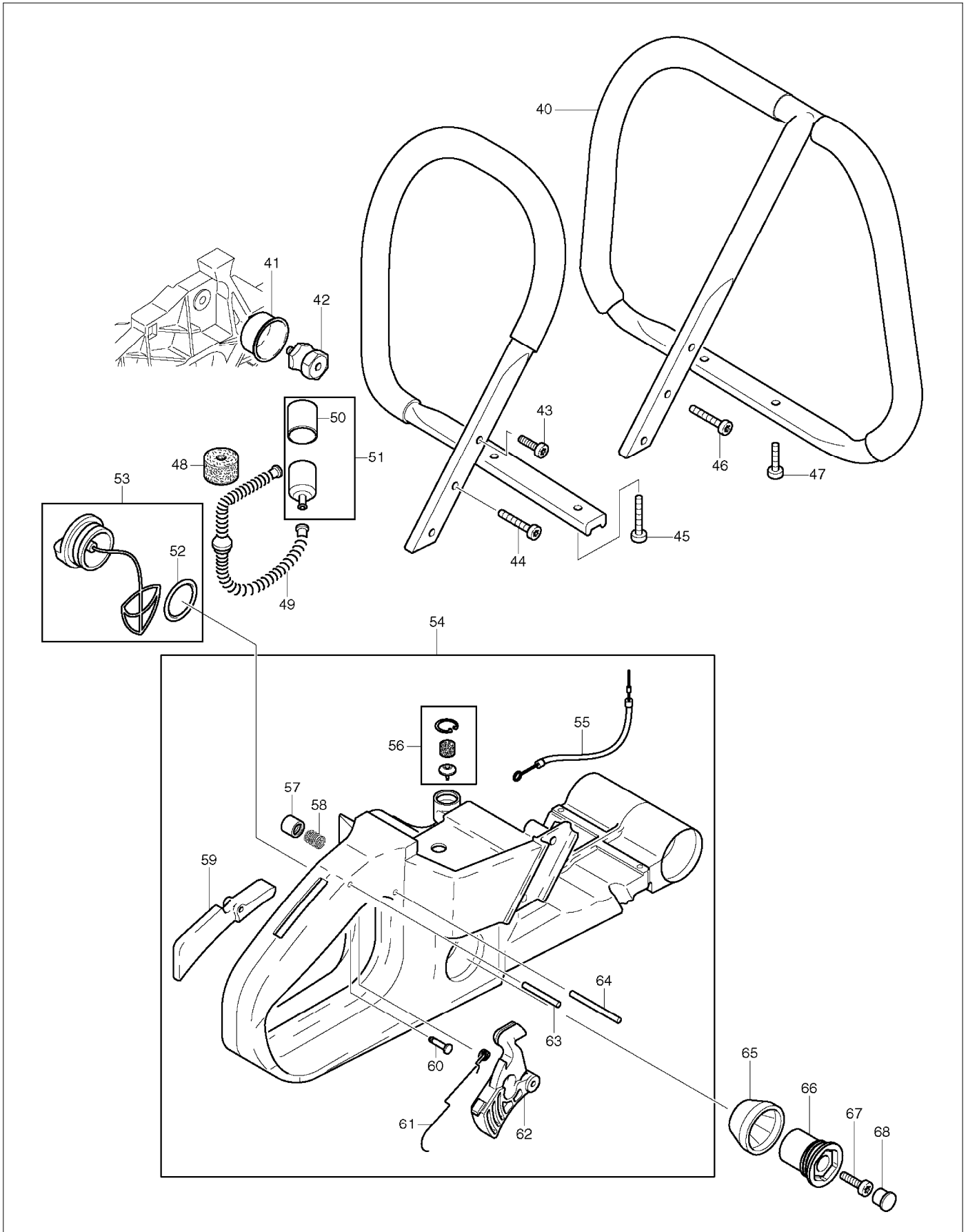
SERVICE DRAWING

MODEL NO. DCS9000



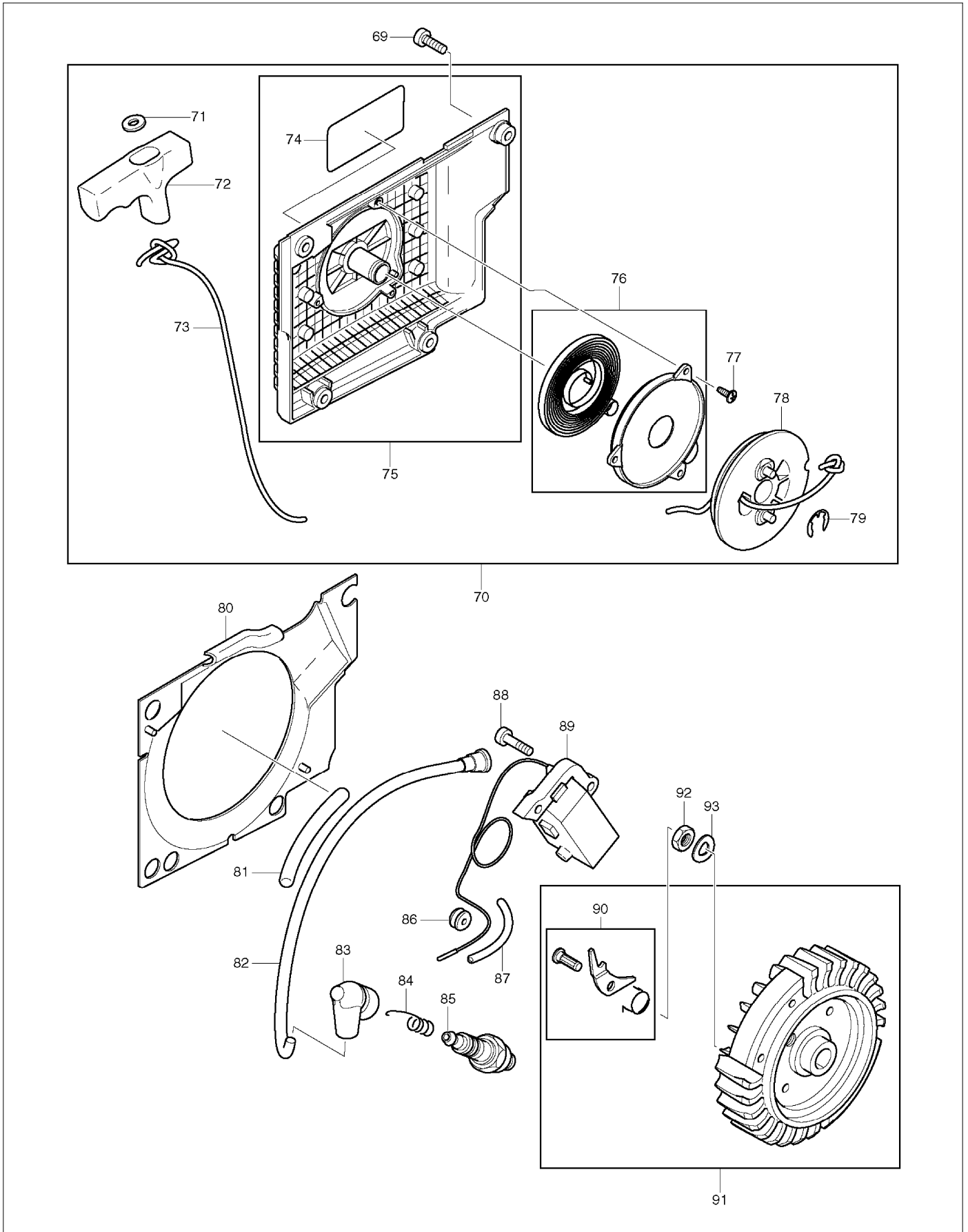
SERVICE DRAWING

MODEL NO. DCS9000



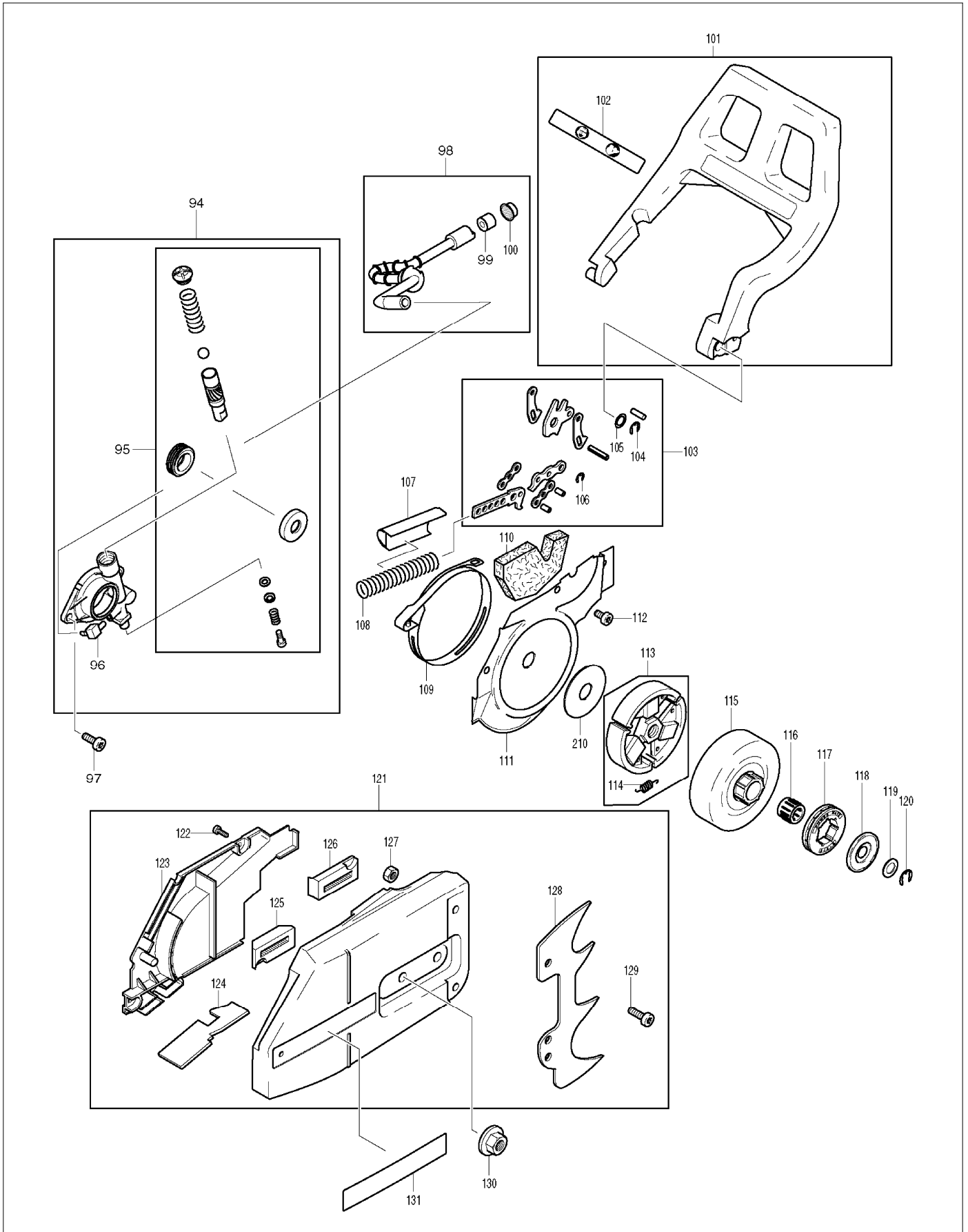
SERVICE DRAWING

MODEL NO. DCS9000



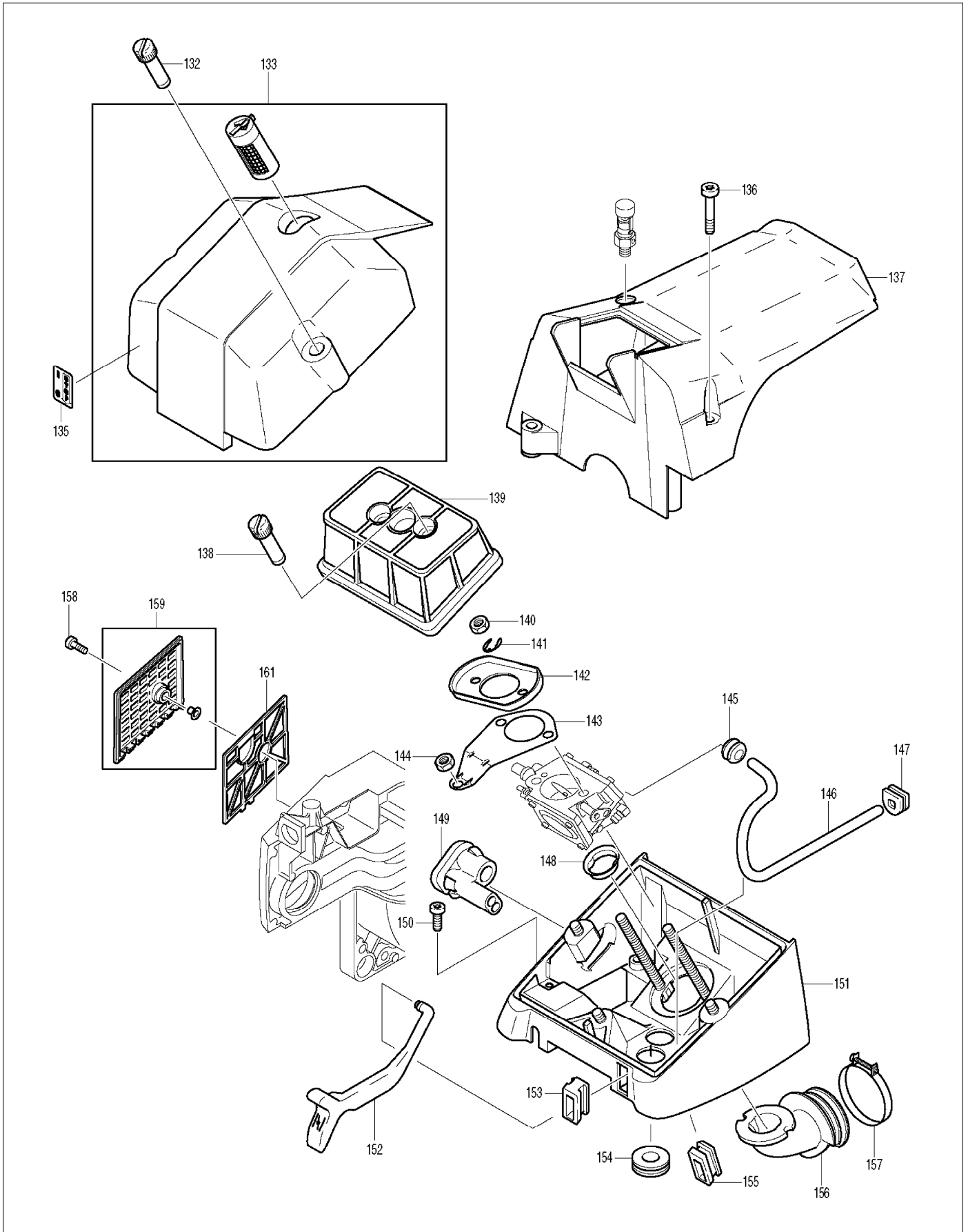
SERVICE DRAWING

MODEL NO. DCS9000



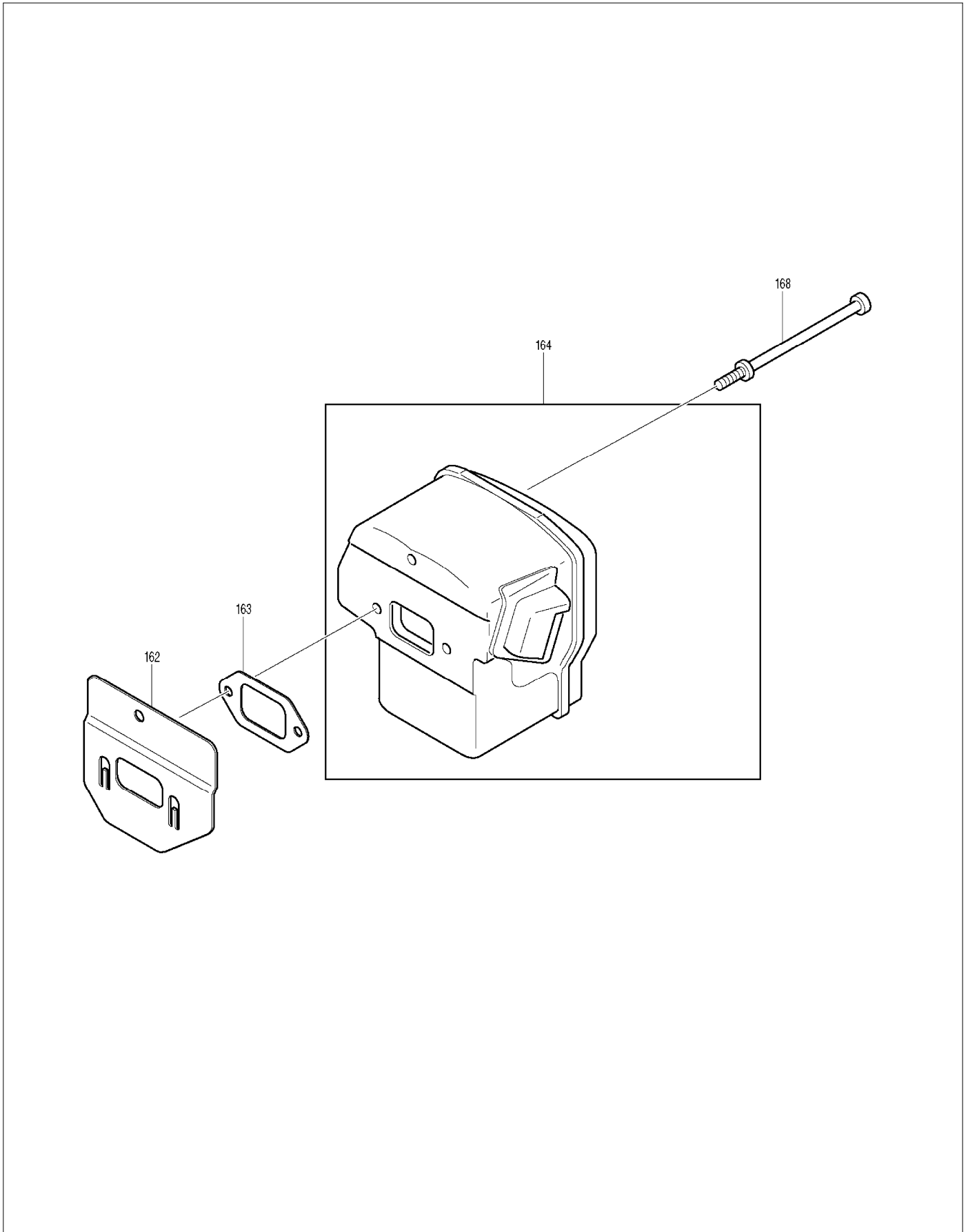
SERVICE DRAWING

MODEL NO. DCS9000



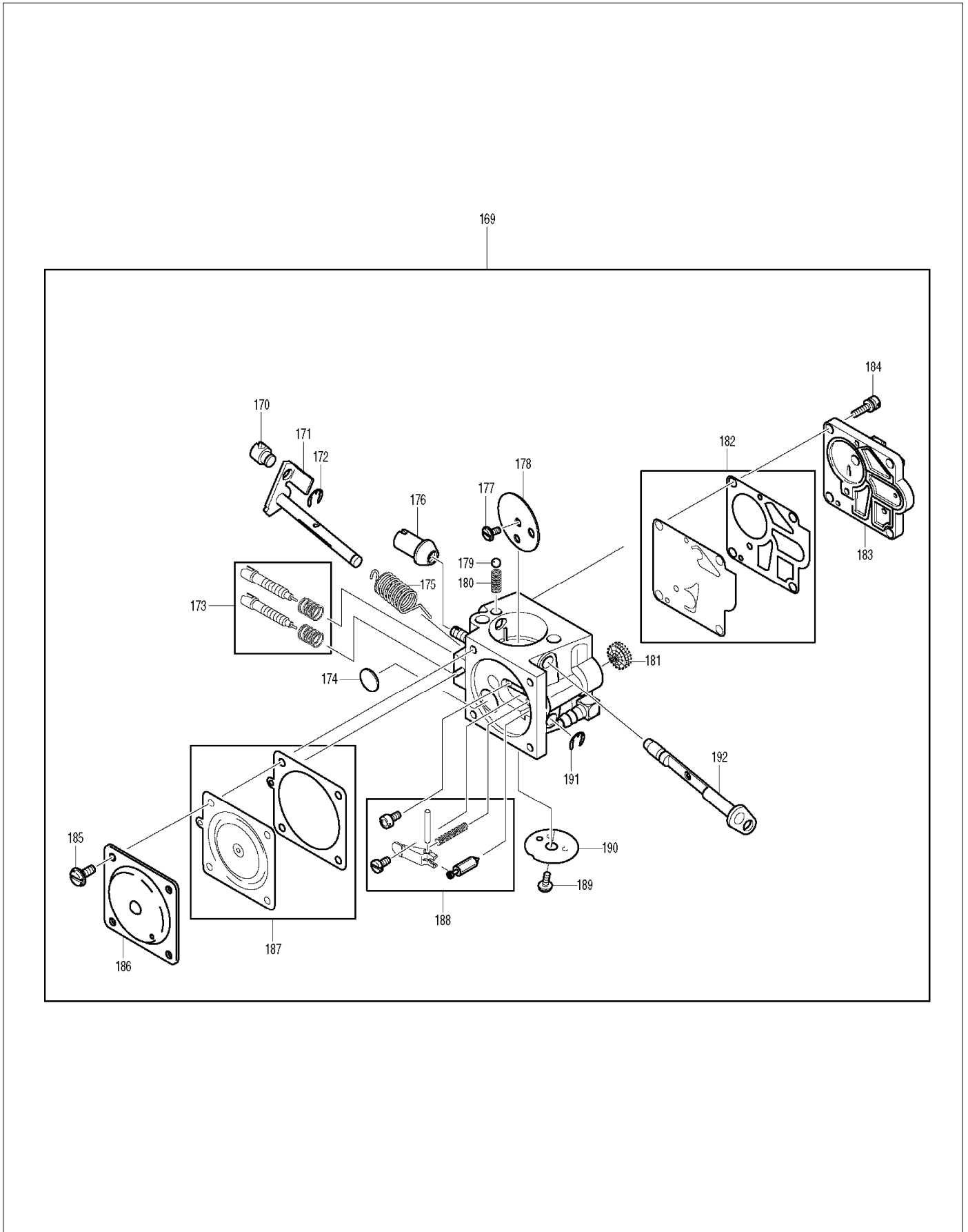
SERVICE DRAWING

MODEL NO. DCS9000



SERVICE DRAWING

MODEL NO. DCS9000



SERVICE DRAWING

MODEL NO. DCS9000

