

SPARE PARTS LIST

PAGE 1

MODEL NO. DCS6401

ITEM	PART NO.	DESCRIPTION	QTY	NOTE
001	038310020	Kengyelfogantyú	1	
002	038310060	#csipteto	1	
003	908006145	TORX hengeresfeju csavar M6x14	1	
004	913455204	TORX hengeresfeju csavar M5,5x	4	
005	038114600	TANK COMPL. blue	1	
		INC. 6-16		
006	957114060	Lég szelep kompl.	1	
007	038114630	Fogantyú felső /DCS6400	1	
008	038117020	Biztonsági kapcsoló	1	
009	038117030	Emelókar	1	
010	038117010	Gázkar	1	
011	038117050	Rugó -	1	
012	935930240	Nem volt	1	
013	935930280	Hengeres Csapszeg 3x28 DCS9000	1	
014	010117040	Gázbovden	1	
015	913340204	Csavar M4x20 DCS34	1	
016	038114050	#Benzincso PS6400	1	
017	975001210	#Rövidzárlat-kapcsoló	1	
018	010114050	Tartály-záródugó szerelvény (ü	1	
		INC. 19		
019	963228030	O-gyuru 28x3	1	
020	963601130	#Szívófej	1	
		INC. 21		
021	963601240	Filc szuro	1	
022	038118620	Légszurofedél	1	
023	038173100	AIR FILTER cpl	1	
024	038118630	Légszuroház	1	
		INC. 25,26,31		
025	038118110	Gumilap szelephez	2	
026	938650062	Szegecs	2	
027	038118080	Nem volt	1	
028	038155050	#Szivatókar PS7900	1	
029	038155020	Szivatókarvédó	1	
030	965401020	Nem volt	1	
031	001118100	Nem volt	2	
032	038155050	#Szivatókar PS7900	2	
033	908005205	TORX hengeresfeju csavar M5x20	2	
034	001118100	Nem volt	2	
035	038111050	Kapocsvas	2	
036	038111060	Négylapú anya	2	
037	908204555	Csavar	2	
038	921804004	Anyá	2	
039	038155010	#Nem volt	1	
040	038131030	#Illeszték a szivattyúhoz	1	
041	038171041	Gázbovden tartó PS-7900	1	
042	038131010	SUCTION HOSE	1	
043	965603050	Tömloszorító bilincs DCS9000	1	
044	965452380	Tömlo 5,5x3, 1 méter*	1	
045	038171010	CONNECTING MUFF	1	
046	038118690	Nem volt	1	
047	038118140	Betét PS-6400	1	
048	038118130	Kábelvédó	1	
049	917105205	Csavar	2	
050	038171030	Gumibak	1	
051	038118100	Nem volt	1	
052	038118071	Csipteto	2	
053	038174200	Kipufogó	1	
054	965531130	#Kipufogó tömítés DCS-6400	1	

SPARE PARTS LIST

PAGE 2

MODEL NO. DCS6401

ITEM	PART NO.	DESCRIPTION	QTY	NOTE
055	038174020	#Alkatrész	1	
056	038174030	Közdarab	1	
057	908305405	TORX hengeresfeju csavar M5x40	1	
058	908405205	Torx csavar m5x20	2	
059	040130030	Nem volt	1	
		INC. 60		
060	325132031	#Dugattyú, komplett, átmé=47	1	
		INC. 61-63		
061	325132050	Dugattyú gyuru átmé=47	1	
062	119132030	DugattyúCsapszeg	1	
063	119132060	Rugós gyuru C12x1	2	
064	001131150	Nyomáscsökkentő szelep	1	
065	908005205	TORX hengeresfeju csavar M5x20	4	
066	038114150	Spring w. Threaded Insert	1	
067	965531121	Tömítés *	1	
068	038120020	#Fotengely	1	
069	962210019	Tugörgös kosár	1	
070	960102159	Golyócsapágy, új	1	
071	960102179	Golyócsapágy 6203 C4, új	1	
072	038111630	Motorblokk bal DCS7300	1	
		INC. 70		
073	038111640	CRANKASE Clutch Side blue	1	
		INC. 71		
074	038250020	#Rönktámasz	1	
075	038111080	#Lánc visszacsapódás védo	1	
076	908005165	TORX hengeresfeju csavar M5x16	1	
077	010114050	Tartály-záródugó szerelvény (ü	1	
		INC. 78		
078	963228030	O-gyuru 28x3	1	
079	962900052	Radiális tömitogyuru 15x24x7*	1	
080	962900061	Szimering 17x28x5/4	1	
081	038114130	Rugó	1	
082	913455204	TORX hengeresfeju csavar M5,5x	1	
083	038114130	Rugó	1	
084	038114190	Csésze	1	
085	913455204	TORX hengeresfeju csavar M5,5x	1	
086	038114140	Rugó	1	
087	908005305	TORX hengeresfeju csavar M5x30	6	
088	936430160	Spirális szorítócsap 3x16	2	
089	038111042	Hajtómuház tömités	1	
090	934660250	Hasított Csapszeg 6x24 DCS9000	1	
091	908005125	TORX hengeresfeju csavar M5x12	1	
092	010245030	Szelep	1	
093	038232010	Tocsavar DCS6400	2	
094	038160600	#Indítószerk.komplett	1	
		INC. 95-103		
095	928405000	Rugós alátét bx17	1	
096	038112630	Szuro	1	
097	001161010	#Fogantyú, indító PS-6400	1	
098	108164020	Indítókötél	1	
099	908605205	TORX hasítottfeju csavar M5x20	3	
100	038162050	Távköztartó	1	
101	038162021	CABLE DRUM cpl	1	
102	924605510	Alátét 5,5x18x1,6 DIN 52	1	
103	913455204	TORX hengeresfeju csavar M5,5x	1	
104	908114835	LABEL DCS6401	1	
105	038112020	Légvezeték	1	
106	970502110	Szigetelő tömlő, 1 méter	1	

SPARE PARTS LIST

PAGE 3

MODEL NO. DCS6401

ITEM	PART NO.	DESCRIPTION	QTY	NOTE
107	038143020	#Gyújtótekercs kpl. INC. 108	1	
108	038143030	Nem volt	1	
109	957604240	Gyertyacsatlakozó-sapka, kompl	1	
110	965603021	Gyújtógyertya NKG BPM-R-7A, új	1	
111	965401011	Gumicsoszáj	1	
112	970311540	Gyújtáskapcsoló kábel	1	
113	915135100	Csavar M3,5x9,5	1	
114	908304205	TORX hengeresfeju csavar M4x20	2	
115	038111110	Nem volt	2	
116	038141000	#Lendítokerék INC. 117	1	
117	108166051	Indító kilincs, komplett, új	2	
118	926208001	Rugós alátét 8	1	
119	920208024	Anyá	1	
120	038245010	Olajpumpa komplett, új* INC. 121,124	1	
121	030245070	Javítókészlet, komplett, takar	1	
122	001245140	Nem volt	1	
123	038245110	Cso	1	
124	038245030	#Szivattyúhajtás	1	
125	908005125	TORX hengeresfeju csavar M5x12	2	
126	038224020	#Alkatrész	1	
127	038245060	#Olajcso	1	
128	038245020	Cso INC. 122,123,129,130	1	
129	900005066	Távtartó gyuru DCS9000	1	
130	963601100	Szuro DCS9000	1	
131	001182041	Vezeto tárcsa	1	
132	038180010	#Kuplung DCS6400/7900	1	
133	024184021	Feszítórugó INC. 140	3	
134	038223020	#Kuplung dob	1	
135	962210024	Tugörgos kosár K10/16x12 DCS90	1	
136	119224070	Fogaskoszorú 3/8c Z=7*	1	
137	001224011	#Csészealakú csiszolókorong DCS	1	
138	021224010	#Csúsztatótárcsa	1	
139	927408000	Alátét	1	
140	038213220	Kézvédó kompl. INC. 141	1	
141	980114237	Címke, új	1	
142	908405205	Torx csavar m5x20	1	
143	038213160	Persely	1	
144	957213030	Fékezo rendszer INC. 145	1	
145	927304000	Biztosító alátét	1	
146	908005206	Nem volt	1	
147	038213150	Nem volt	1	
148	038213130	Rugó	1	
149	038213200	Szivacs	1	
150	038213010	Fékrugó	1	
151	915135100	Csavar M3,5x9,5	1	
152	038213040	Lemez	1	
153	915135100	Csavar M3,5x9,5	1	
154	038111030	Ütközőlap	1	
155	915135100	Csavar M3,5x9,5	1	
156	038213600	SPROCKET GUARD cpl blue INC. 157-160,167,168	1	

SPARE PARTS LIST

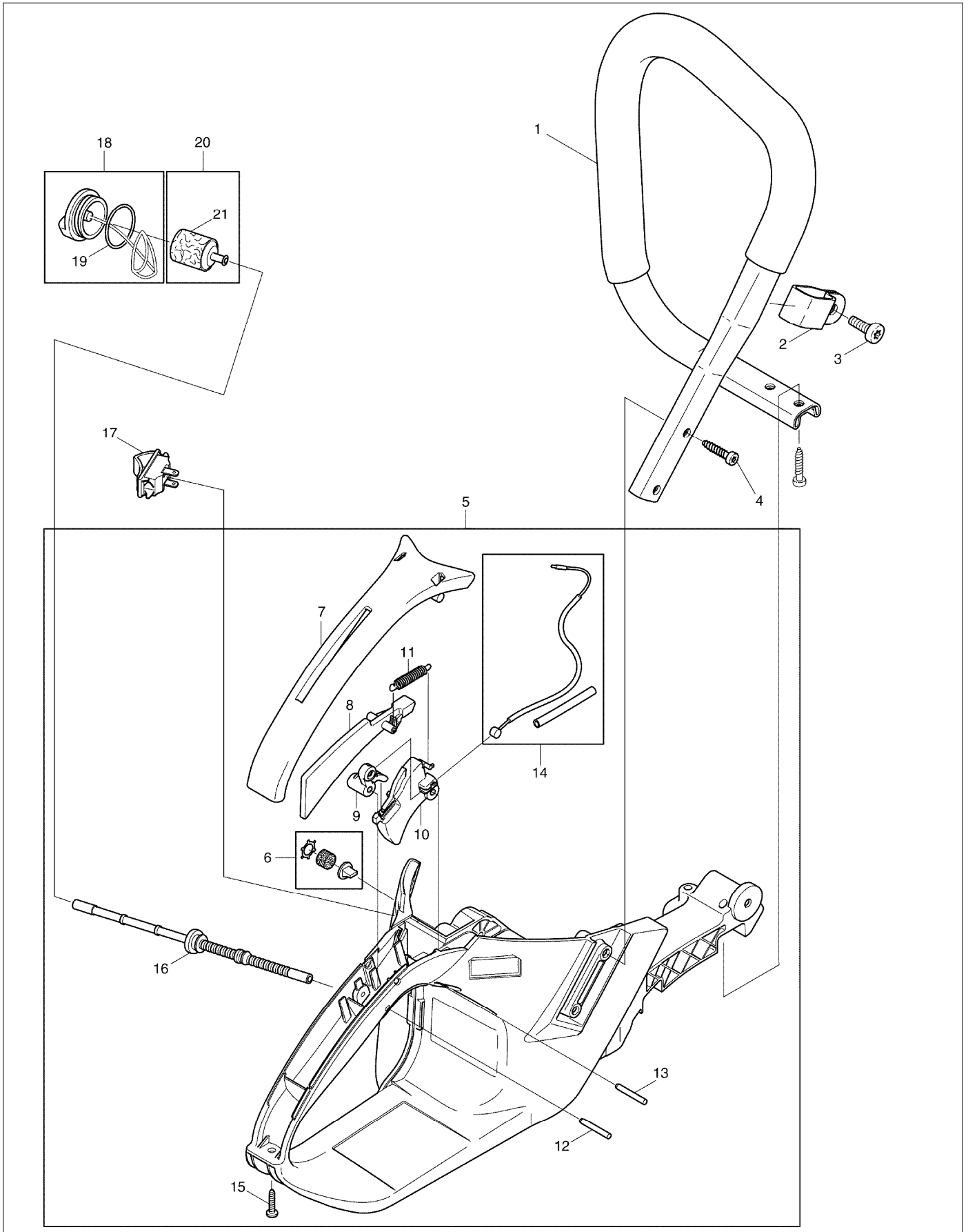
PAGE 4

MODEL NO. DCS6401

ITEM	PART NO.	DESCRIPTION	QTY	NOTE
157	038213635	Oldalpajzs DCS6400	1	
158	980114784	Matrica / DCS4600-7900	1	
159	038213190	Forgácskiveto	1	
160	957213020	Chain Tensioner cpl INC. 162,164-166	1	
161	038213080	Nem volt	1	
162	038213210	Nem volt	2	
163	028213010	Nem volt	1	
164	038213120	TENSIONING SCREW 12X9	1	
165	038213090	Feszítőanya	1	
166	038213070	Feszítőcsavar	1	
167	915135100	Csavar M3,5x9,5	1	
168	024213240	Láncvezeto DCS9000	1	
169	923208004	Hatlapú anya M8, új*	2	
170	957250060	Rönktámasz kompl.	1	
171	908005125	TORX hengeresfeju csavar M5x12	2	
172	920405000	Nem volt	2	
173	038153010	#Nem volt INC. 174-178,180-189	1	
174	038153030	Nem volt	1	
175	038153360	Csavar	1	
176	038153040	Nem volt	1	
177	001153020	Csavar (membránfedélhez)	4	
178	038153060	#Porlasztó javító készlet INC. 179	1	
179	038153070	Membránszivattyú	1	
180	038153210	Zárógolyó	1	
181	038153220	Nem volt	1	
182	028153180	Szuro DCS6400	1	
183	957153060	#Javító készlet	1	
184	957153050	#Szivatótengely PS7900	1	
185	957153070	Kezeloszerv-készlet	1	
186	038153260	Nem volt	2	
187	038153230	Nem volt	1	
188	038153240	Nem volt	1	
189	038153270	Nem volt	1	
190	445045655	"SPROCKET NOSE BAR 18""	1	
191	528099668	"SAW CHAIN 18""	1	
A01	952100653	CHAIN PROTECTION COVER	1	
A02	940827000	ANGLED SCREW DRIVER	1	
A03	941719131	UNIVERSAL WRENCH	1	
A04	944340001	SCREW DRIVER new	1	
A05	950004001	PLASTIC BAG	1	

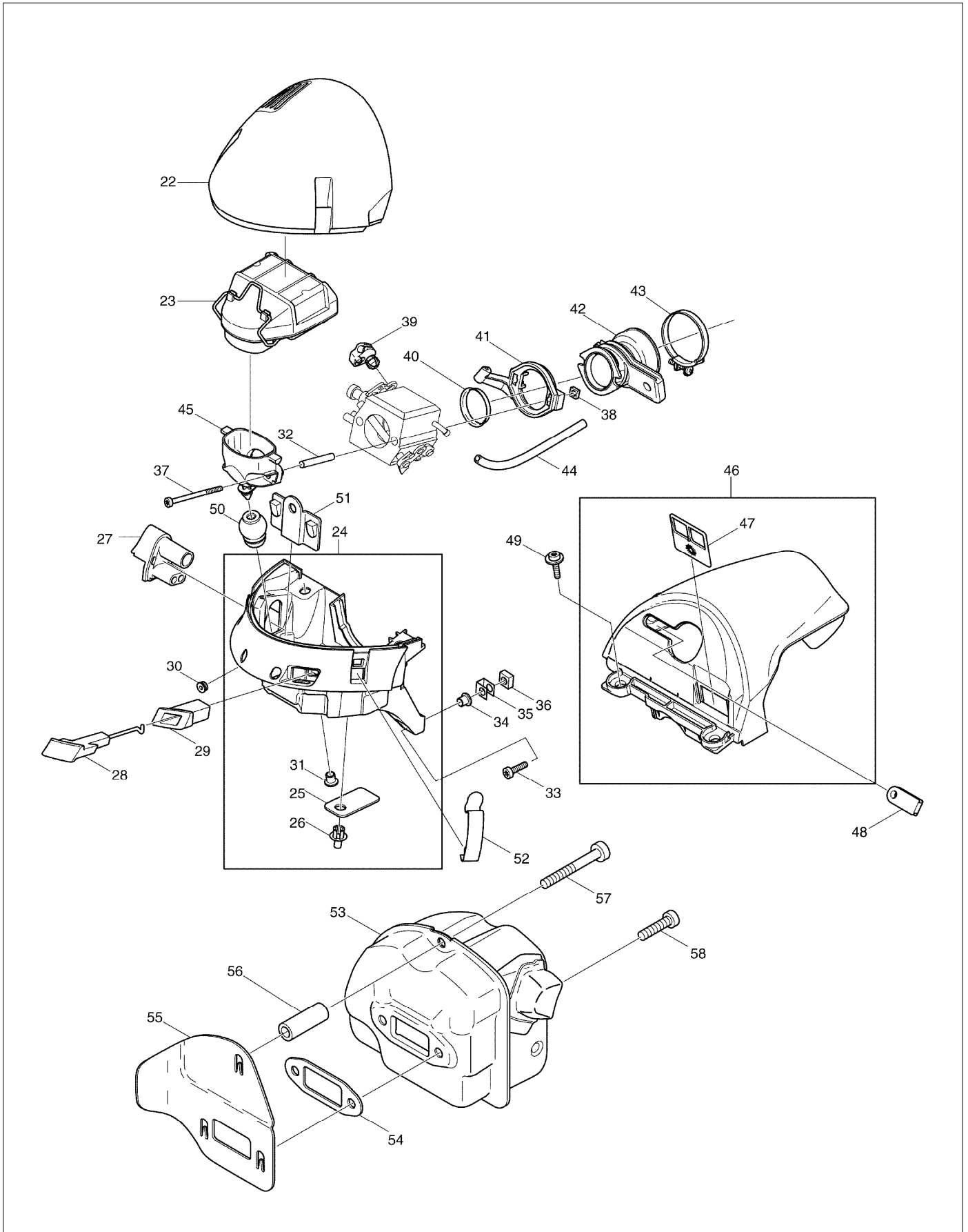
SERVICE DRAWING

MODEL NO. DCS6401



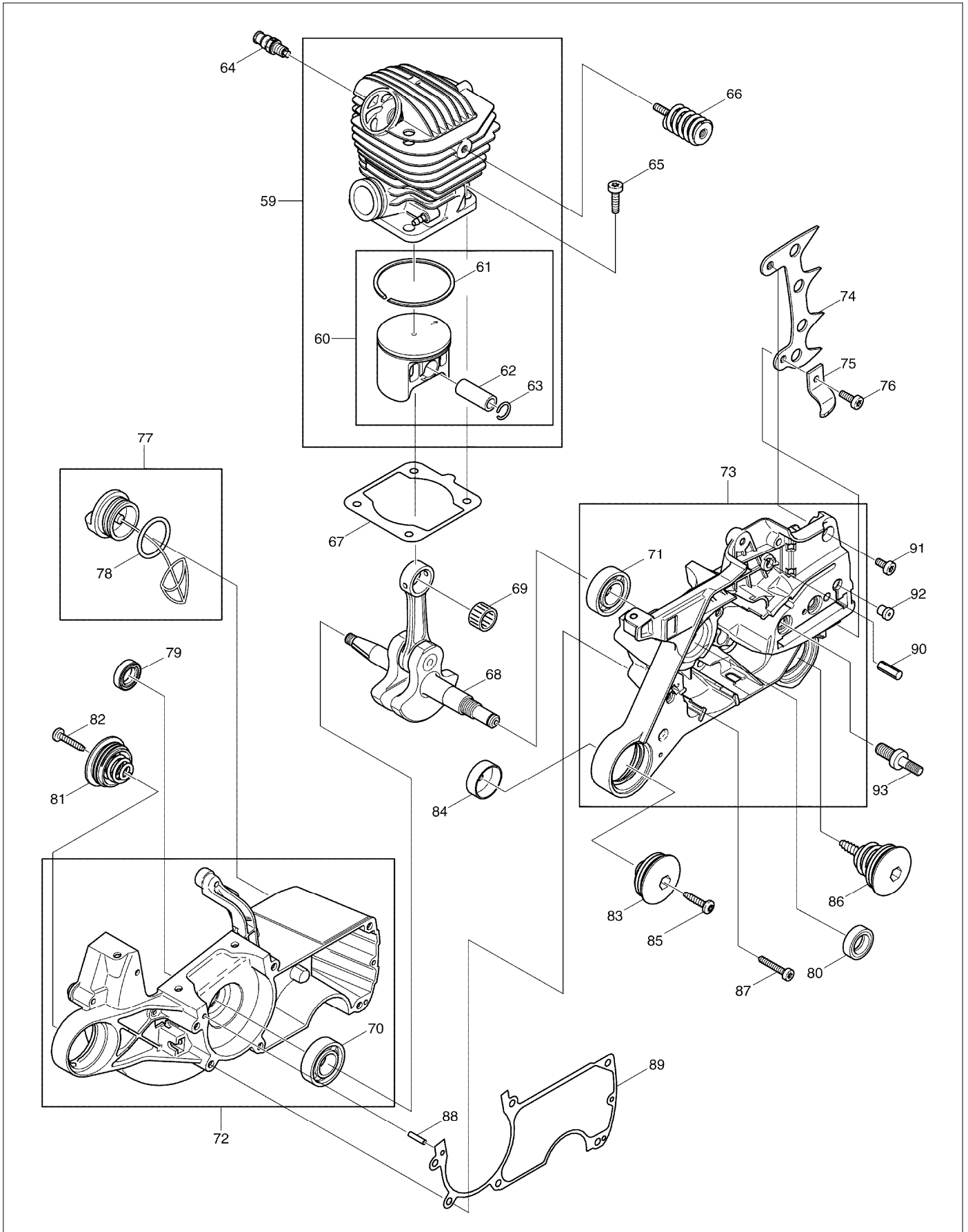
SERVICE DRAWING

MODEL NO. DCS6401



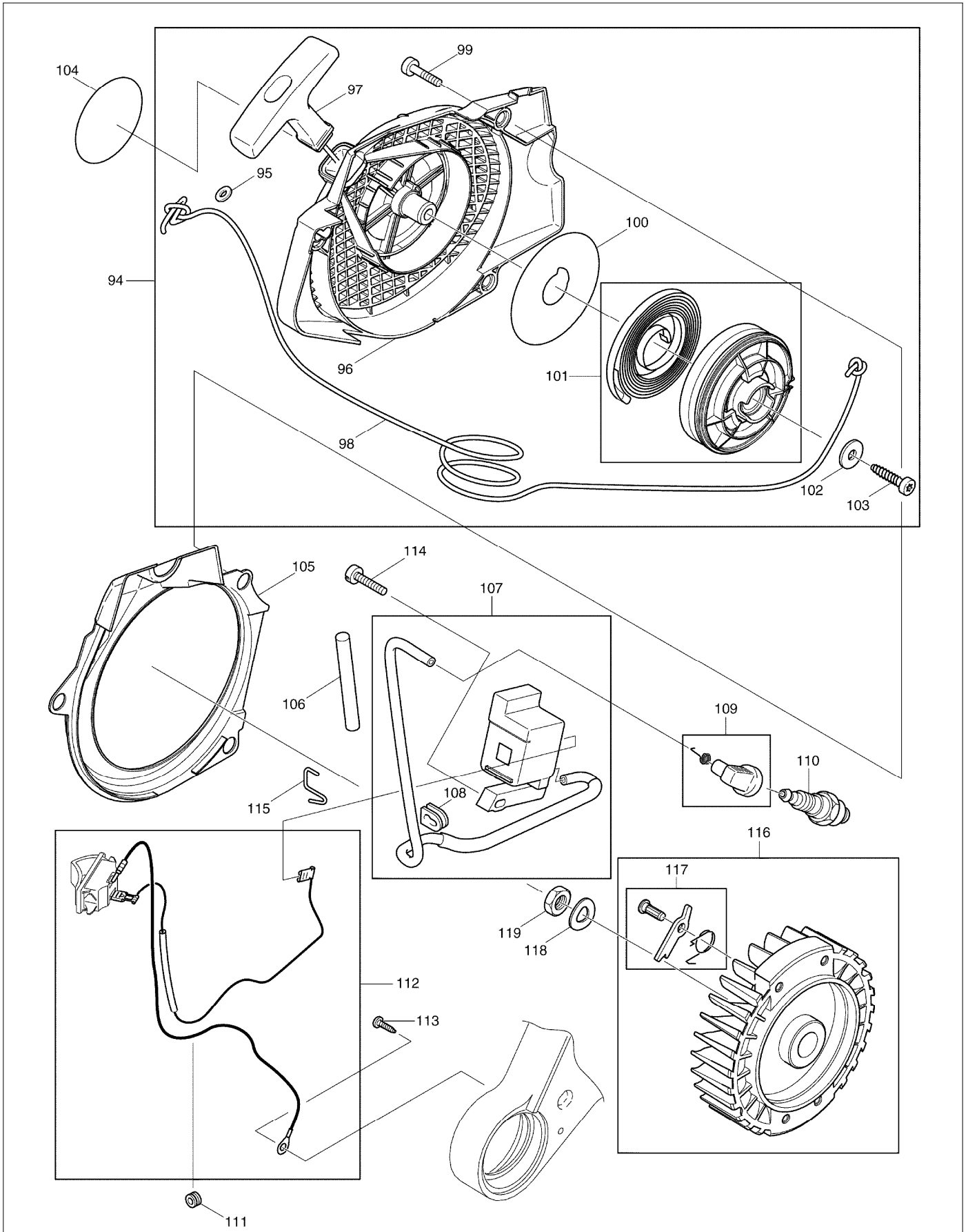
SERVICE DRAWING

MODEL NO. DCS6401



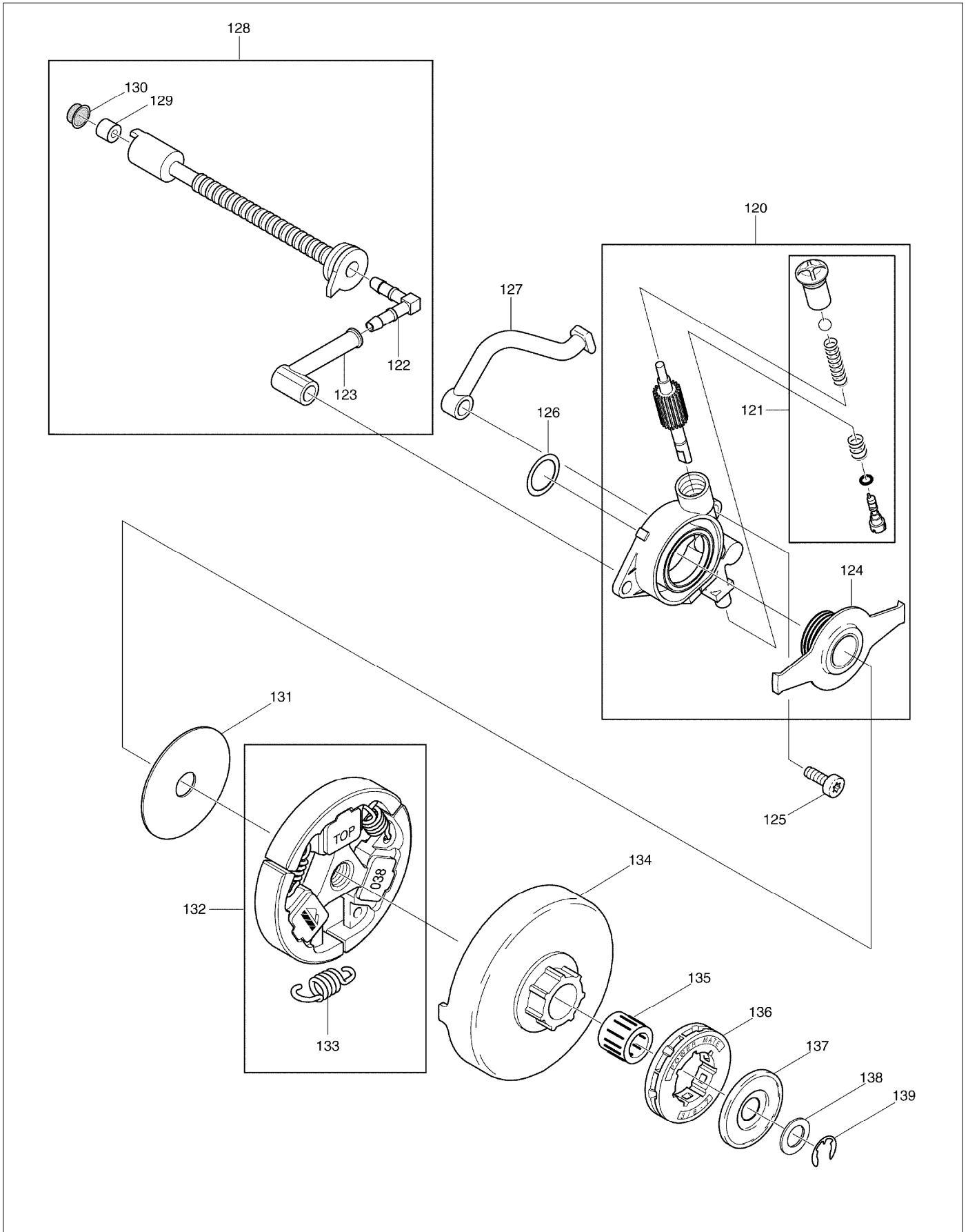
SERVICE DRAWING

MODEL NO. DCS6401



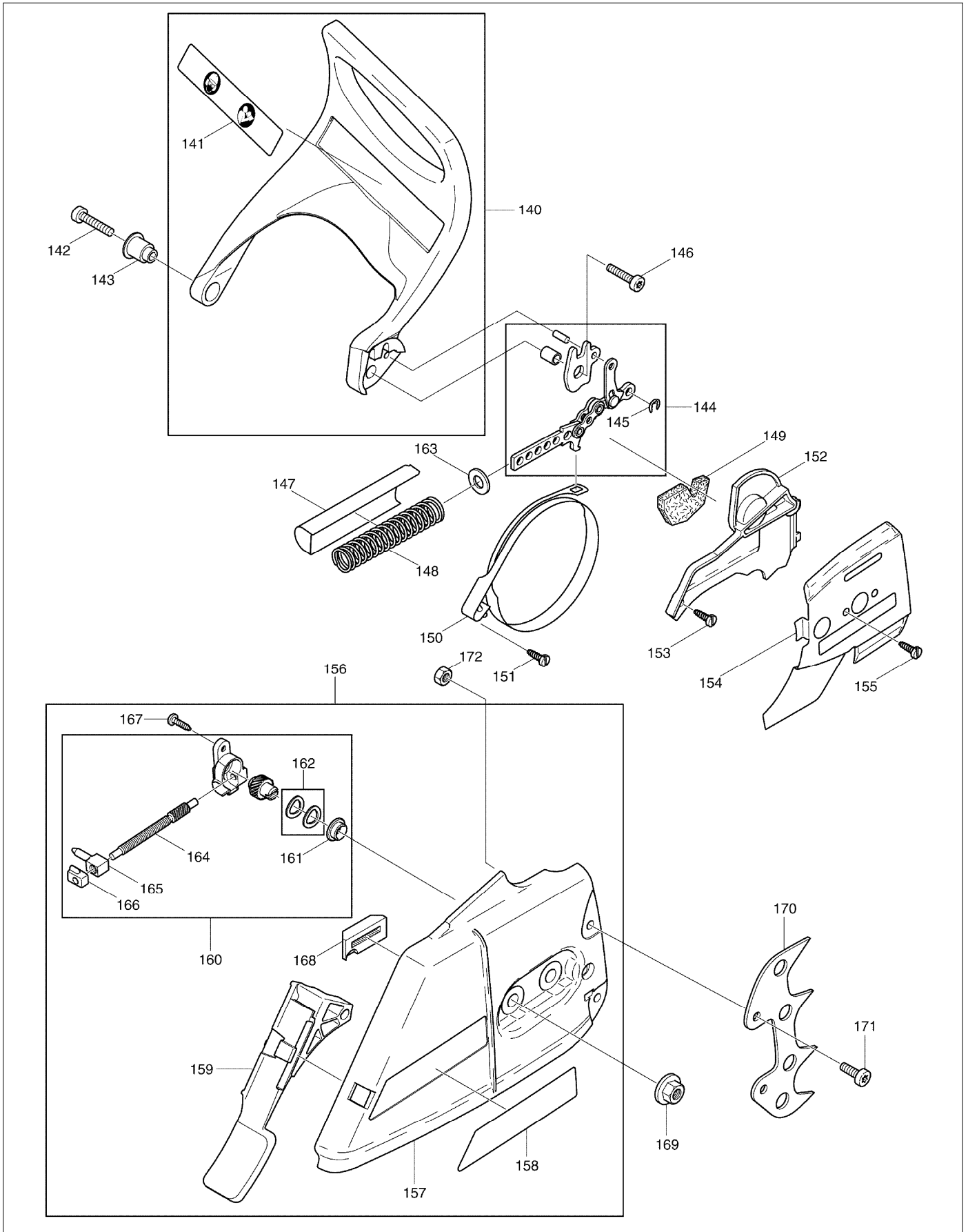
SERVICE DRAWING

MODEL NO. DCS6401



SERVICE DRAWING

MODEL NO. DCS6401



SERVICE DRAWING

MODEL NO. DCS6401

