

SPARE PARTS LIST

PAGE 1

MODEL NO. DCS6000I

ITEM	PART NO.	DESCRIPTION	QTY	NOTE
001	029130001	#Henger/dugattyú, komplett, átm INC. 2	1	
002	029132000	Dugattyú, komplett, átmé=46 INC. 3-5	1	
003	029132020	Dugattyúgyuru, átmé=46 mm	2	
004	119132030	DugattyúCsapszeg	1	
005	119132060	Rugós gyuru C12x1	2	
006	965517131	Tömítés	1	
007	962210015	Tugörgos kosár	1	
008	030120010	Forgattyús tengely, komplett	1	
009	939620371	Ék 2,0x3,7	1	
010	960102159	Golyóscsapágy, új	2	
011	001142012	Kapocsvas	1	
012	965401011	Gumicsoszáj	1	
013	908006205	TORX hengeresfeju csavar M6x20	4	
014	030111660	Forgattyúház, gyújtómágnes-old	1	
015	936430160	Spirális szorítócsap 3x16	1	
016	965517141	Tömítés	1	
017	908005305	TORX hengeresfeju csavar M5x30	4	
018	962900052	Radiális tömitogyuru 15x24x7*	1	
019	908405145	TORX hengeresfeju csavar M5x14	1	
020	957605112	Rövidzárlatlat-kapcsoló, kompl	1	
021	980113841	Címke cl-Oc - leállítani	1	
022	030111630	Forgattyúház, tengelykapcsoló-	1	
023	908006145	TORX hengeresfeju csavar M6x14	2	
024	922606000	Hatlapú anya M6	1	
025	924306400	Tárcsa 6,4	1	
026	030111040	Forgócsapanya	1	
027	926206000	Rugós alátét	1	
028	901506654	Hengeresfeju csavar M6x65	1	
029	030232010	Rögzítő Csapszeg	1	
030	166111070	Láncfogó csap	1	
031	962900053	Radiális tömitogyuru 15x30x7	1	
032	030111021	Vezetolemez, balos, új	1	
033	915135100	Csavar M3,5x9,5	1	
035	030114631	Tartály, komplett, új INC. 36-46	1	
036	957114010	Szellozo szelep, komplett	1	
037	965451750	Gomb reteszdugaszhoz	1	
038	965551160	Nyomórugó	1	
039	965551150	Reteszdugasz	1	
040	010245010	Szellozo szelep, új	1	
041	119117030	Kikapcsoló kar	1	
042	119117052	Laprugó, új	1	
043	030117010	Gázsabályozó kar	1	
044	119117041	Torziós rugó	1	
045	935940240	Hengeres Csapszeg 4x24	1	
046	935950400	Hengeres Csapszeg 5x40	1	
047	965452380	Tömlő 5,5x3, 1 méter*	1	
048	965451185	Benzin-csokapcsoló	1	
049	965404850	Tömítés	1	
050	965402402	Szívóvezeték, gazdaságos	1	
051	965452470	Üzemanyagvezeték, 1 méter	1	
052	965551201	Fémkupak	1	
053	010114031	#Elzáró-dugócsavar INC. 54	1	
054	963100050	#Tömítés tartályhoz	1	
055	965451901	Tartály-záródugasz, komplett,	1	

SPARE PARTS LIST

PAGE 2

MODEL NO. DCS6000I

ITEM	PART NO.	DESCRIPTION	QTY	NOTE
		INC. 56		
056	963232045	O-gyuru 32x4,5	1	
057	963601120	#Szívófej, komplett 0W497, új	1	
058	963601240	Filc szuro	1	
059	965551201	Fémkupak	1	
060	965403300	Gumibak	1	
061	908005095	TORX hengeresfeju csavar M5x9	1	
062	965451350	Szívóvezeték, komplett	1	
063	965402910	Gumi persely	1	
064	965451500	Tömlocsatlakozó	1	
065	030310170	Nem volt	1	
066	913455204	TORX hengeresfeju csavar M5,5x	1	
067	913455304	TORX hengeresfeju csavar M5,5x	1	
068	114112660	Indítószerkezet, komplett	1	
		INC. 69-77		
069	112112640	Ventilátorház	1	
070	900004363	Távtartó alátét	1	
071	123163013	Visszahúzó rugó	1	
072	907204102	Önmetszo csavar M4x10	1	
073	123163020	Rugós fedél	1	
074	123162031	#Kötéldob, új	1	
075	965402262	Indító fogantyú, új	1	
076	985000165	Indítókötél, átmé=4 mm x 100	1	
077	929314100	Rögzítogyuru	1	
078	112112331	Légvezeték	1	
079	980114094	Címke	1	
080	908005205	TORX hengeresfeju csavar M5x20	4	
081	030143040	Gyújtástekercs, komplett (DUCA	1	
		INC 82-83		
082	970310200	Gyújtáskábel, 1 méter	1	
083	001147000	Rövidrezáró kábel (DUCATI)	1	
084	908304205	TORX hengeresfeju csavar M4x20	2	
085	957604260	Gyertyacsatlakozó-sapka, kompl	1	
086	965604180	Rugó	1	
087	965603021	Gyújtógyertya NKG BPM-R-7A, új	1	
		INC. 86		
088	970502110	Szigetelo tömlo, 1 méter	1	
089	030141020	Póluskerék	1	
		INC. 31		
090	031166010	Indító kallantyú (készlet)	2	
091	928308001	#Rugós alátét bx17	1	
092	920308024	Hatlapú anya M8x1	1	
093	030245100	Olajszivattyú, komplett	1	
		INC. 94-96		
094	030245070	Javítókészlet, komplett, takar	1	
095	965402402	Szívóvezeték, gazdaságos	1	
096	030245051	Szivattyú-hajtás	1	
097	963204015	O-gyuru 4x1,5	2	
098	930916160	Feszítogyuru	1	
099	001245320	#Ütközőgyuru megszünt	1	
100	030224010	Vezetotárcsa, átmé=20,3x0,3	1	
101	030224020	Vezetotárcsa, átmé=20,3x0,8	1	
102	962210026	Tugörgos kosár	1	
103	119224070	Fogaskoszorú 3/8c Z=7*	1	
104	030223100	Tengelykapcsoló-dob	1	
105	957180060	Tengelykapcsoló, komplett, új,	1	
		INC. 106-107		
106	001182040	#Vezetotárcsa 957180060-hoz, új	3	

SPARE PARTS LIST

PAGE 3

MODEL NO. DCS6000I

ITEM	PART NO.	DESCRIPTION	QTY	NOTE
107	024184021	Feszítőrugó	1	
108	908005125	TORX hengeresfeju csavar M5x12	1	
109	030174010	Hangtompító dob	1	
112	030174031	Hoellenzo	1	
113	965517031	Tömítés	1	
114	928406000	Rugós alátétárcsa	4	
115	908206708	TORX hengeresfeju csavar M6x70	2	
116	030213660	Láncfék, komplett* INC. 117-119,122-134	1	
117	030213110	Kézvédő burkolat	1	
118	980114237	Címke, új	1	
119	010213021	Fékszerkezet, komplett, új INC. 120-121	1	
120	927304000	Biztosító alátét	1	
121	927306000	Biztosító alátét	1	
122	915135100	Csavar M3,5x9,5	1	
123	027213350	Fékszalag-tartó	1	
124	030213160	Fékszalag	1	
125	024213321	Nyomórugó	1	
126	030213190	Rugóvezető fej	1	
127	030213182	Fedéllemez, új	1	
128	915135100	Csavar M3,5x9,5	4	
129	965403370	Gumi ütköző	1	
130	965404761	gumi leffentyuk	1	
131	030213655	Lánckerék-védoburkolat	1	
132	965404800	Habgumi fedéllemez	1	
133	915135100	Csavar M3,5x9,5	1	
134	030111030	Vezetotárcsa, jobbos	1	
135	923208004	Hatlapú anya M8, új*	1	
136	980114259	Címke	1	
137	030118070	Fedél, komplett INC. 138	1	
138	001118062	Anyacsavar	2	
139	121173151	Légszuro, komplett (ROBKOFLOK) INC. 140	1	
140	001118040	Anyacsavar	2	
141	030118010	Levehető burkolat, komplett INC. 142	1	
142	030118131	Elzáró	1	
143	908305255	TORX hengeresfeju csavar M5x25	3	
144	965517122	Tömítés	1	
145	030118082	Fenék	1	
146	030404460	Tömítés	1	
147	965401014	Gumicsoszáj	1	
148	030131020	Tömítés	1	
149	030131012	Közbenso illesztoperem	1	
150	965517101	Tömítés	1	
151	965518090	Tömítés	1	
152	121171020	Szívócsocsonk	1	
153	030117032	Gázrudazat	1	
154	030150030	Fojtószelep-himba	1	
155	965401016	Gumicsoszáj	1	
156	908205755	TORX hengeresfeju csavar M5x75	2	
157	908405255	TORX hengeresfeju csavar M5x25	3	
158	030150151	Karburátor HS-236E, új INC. 160-186	1	
159	030150151	Karburátor HS-236E, új INC. 160-186	1	

SPARE PARTS LIST

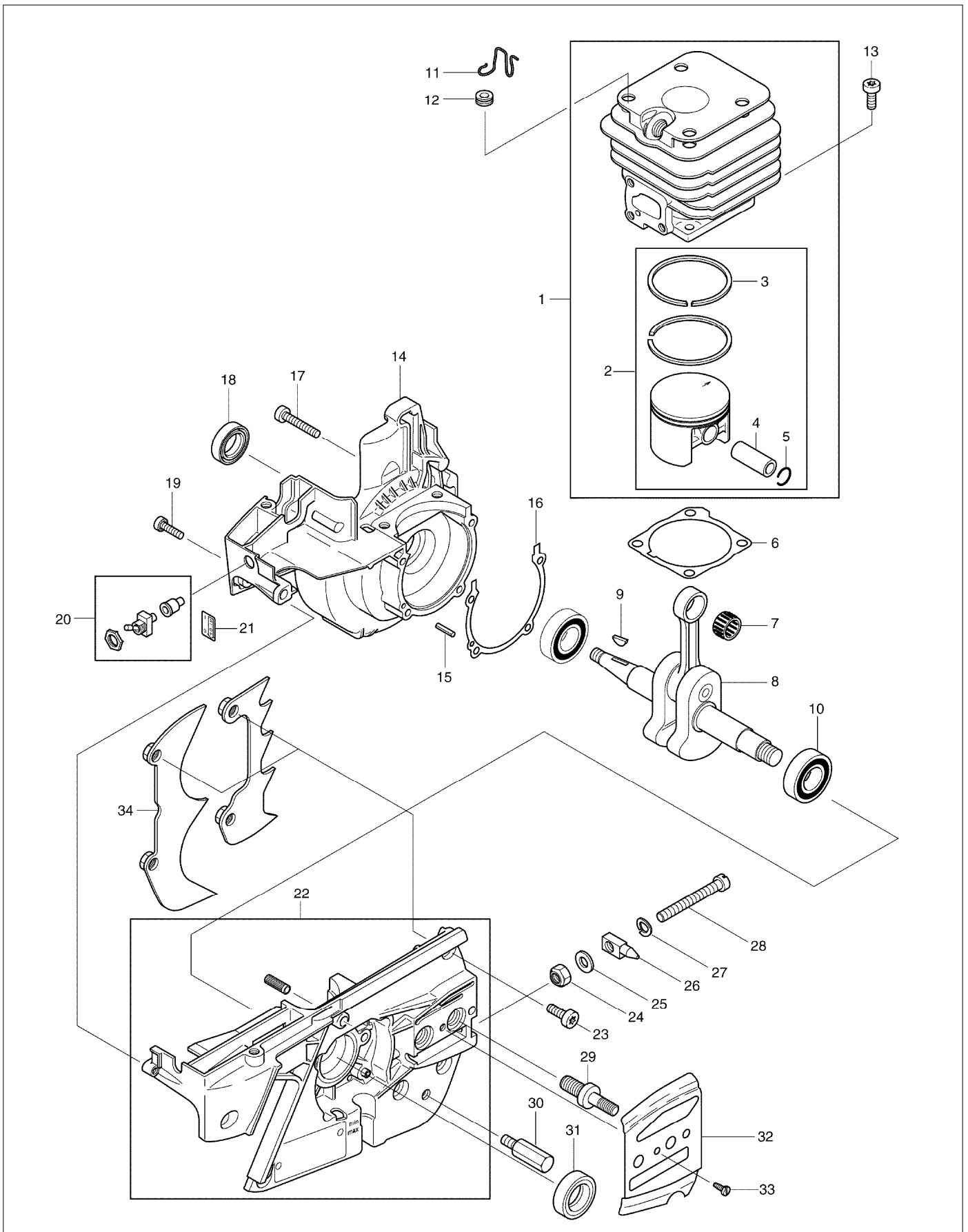
PAGE 4

MODEL NO. DCS6000I

ITEM	PART NO.	DESCRIPTION	QTY	NOTE
160	030150160	Szivattyúházfedél, komplett	1	
161	957150100	Tömítés- és membrán-készlet HS INC. 162	1	
162	113150150	Szivattyúmembrán, gumi	1	
163	020150180	Szuro	1	
164	122151400	Tárcsa	1	
165	100150350	Biztosító alátétgyuru+F2529	1	
166	133150300	Gázsabályozó-szelep tengely	1	
167	001150650	Csavar	1	
168	001150320	Gázsabályozó-szelep elzáró, ú	1	
169	957150110	Torziós rugó, komplett INC. 170	1	
170	144151315	Persely	2	
171	001150510	Dörzsgolyó	1	
172	001150270	Üresjárású ütközőcsavar (S), ú	1	
173	113150040	Zárótárcsa	1	
174	030150141	Injektorszelep, komplett	1	
175	957150070	Kezeloszerv-készlet	1	
177	113150120	Membránfedél	1	
178	001150520	Csavar, új	4	
179	122151470	Üresjárású beállító csavar (L)	1	
180	144151480	Rugó (balos)	1	
181	122151510	Teljesgáz-beállító csavar (H)	1	
182	101150480	Rugó (H)	1	
183	107150230	Szuro	1	
184	107150240	Rugós gyuru	1	
185	113150030	Zárótárcsa	1	
186	113150170	Csavar rugós gyuruvel	4	
187	443038651	"SPROCKET NOSE BAR 15""	1	
188	443038451	Nem volt	1	
189	528099656	SAW CHAIN 38CM	1	
193	965451890	Betét ventilátorházhoz	1	
194	952100653	CHAIN PROTECTION COVER	1	
196	908006145	TORX hengeresfeju csavar M6x14	1	
197	920406000	Hatlapú anya M6	1	

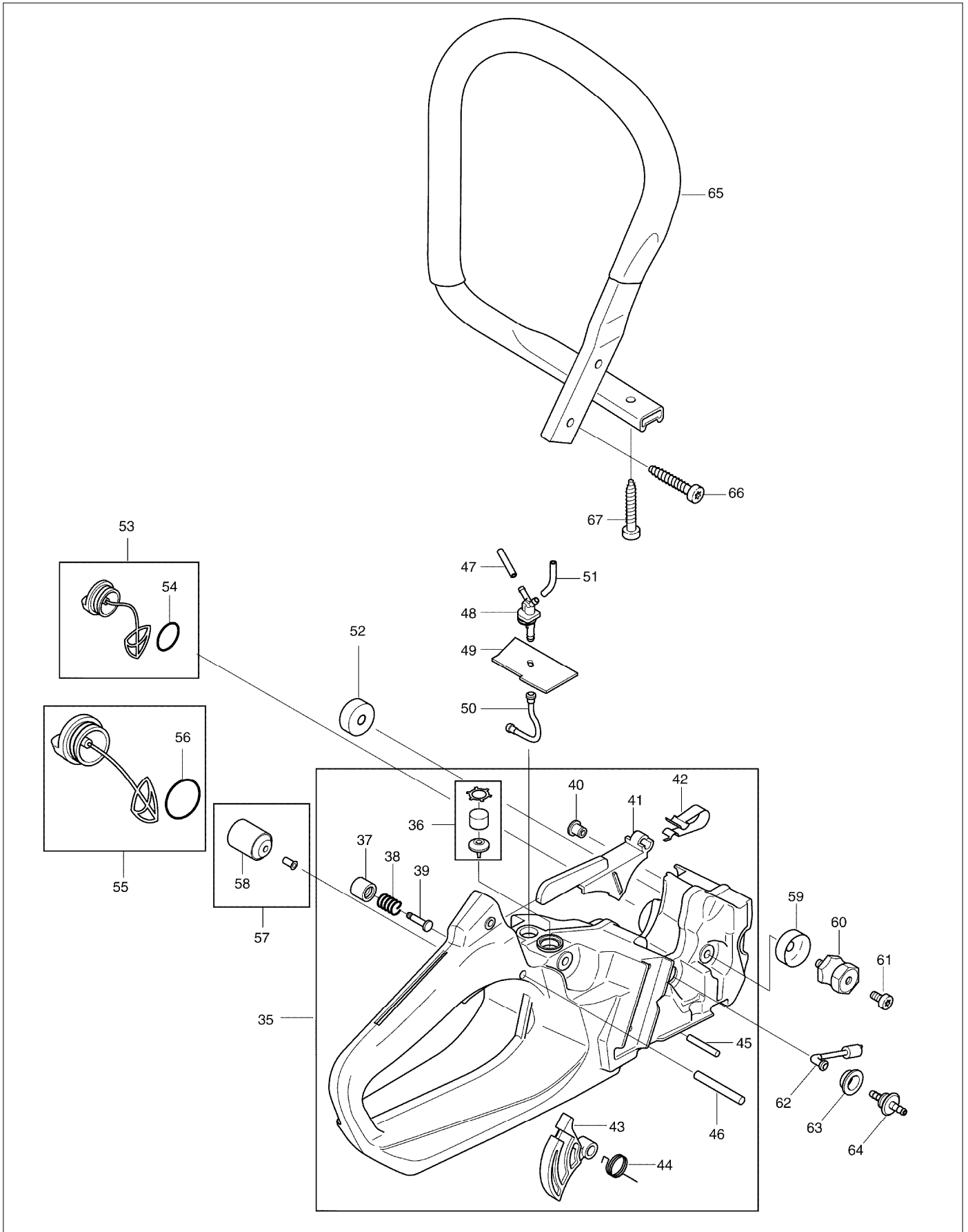
SERVICE DRAWING

MODEL NO. DCS6000I



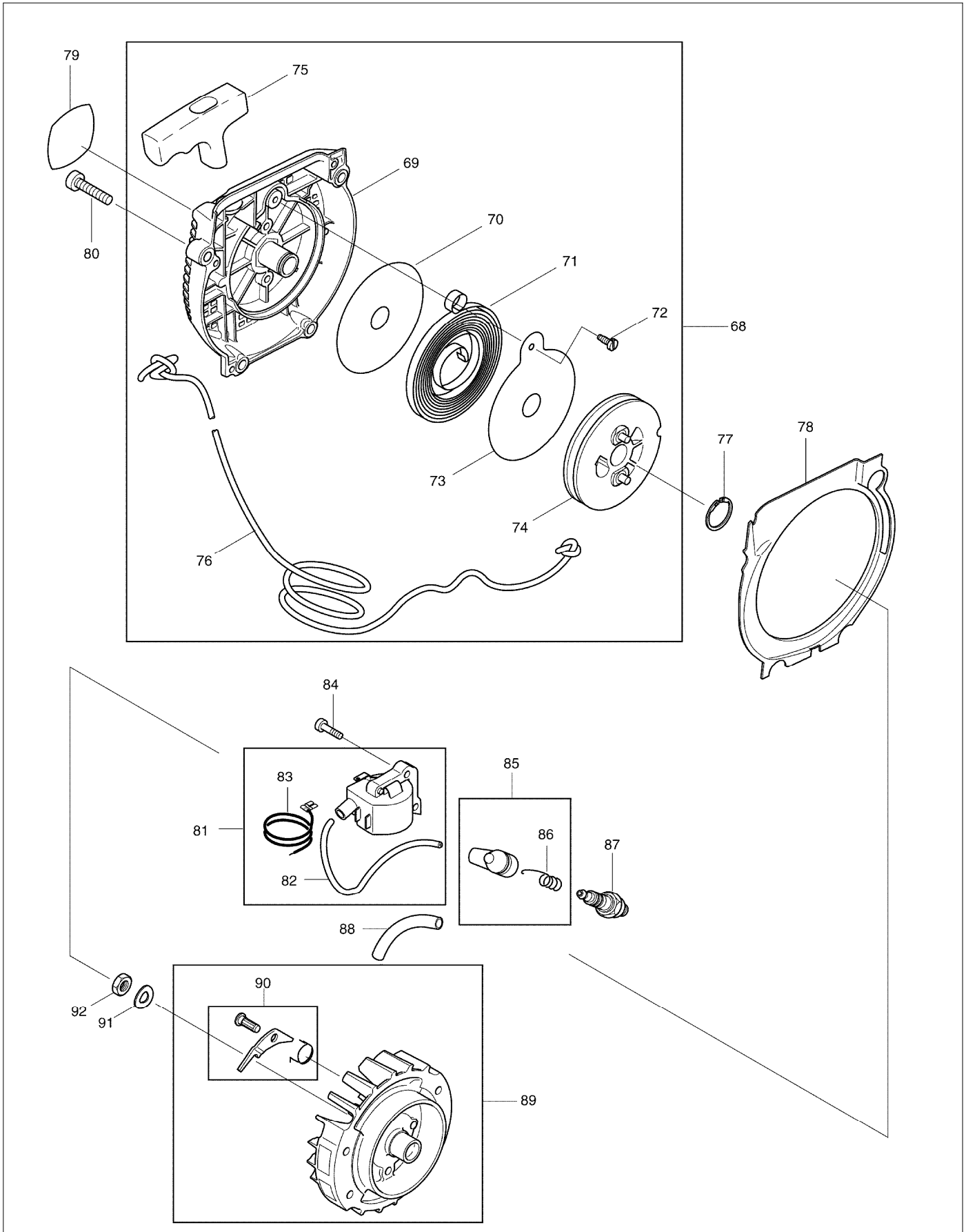
SERVICE DRAWING

MODEL NO. DCS60001



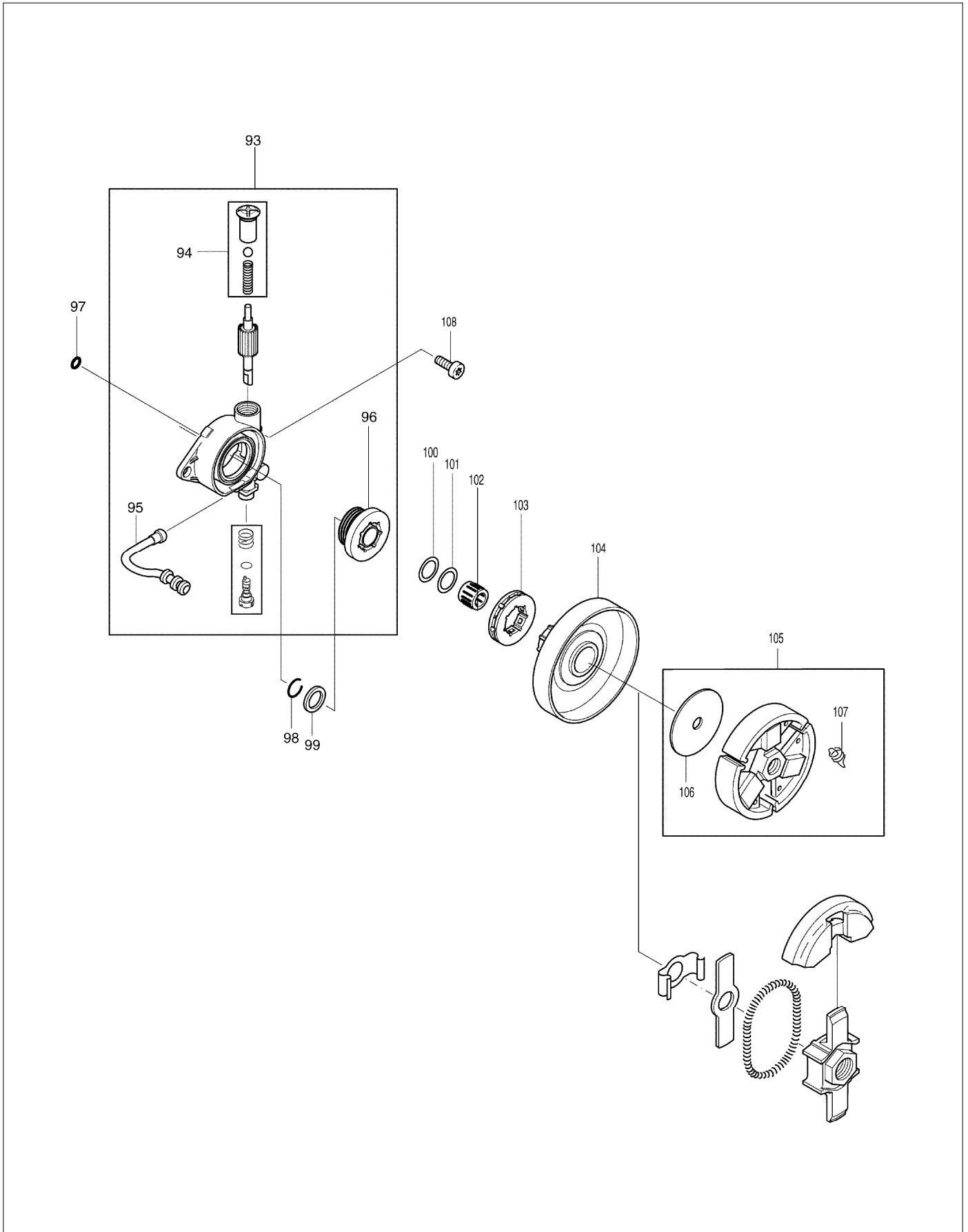
SERVICE DRAWING

MODEL NO. DCS6000I



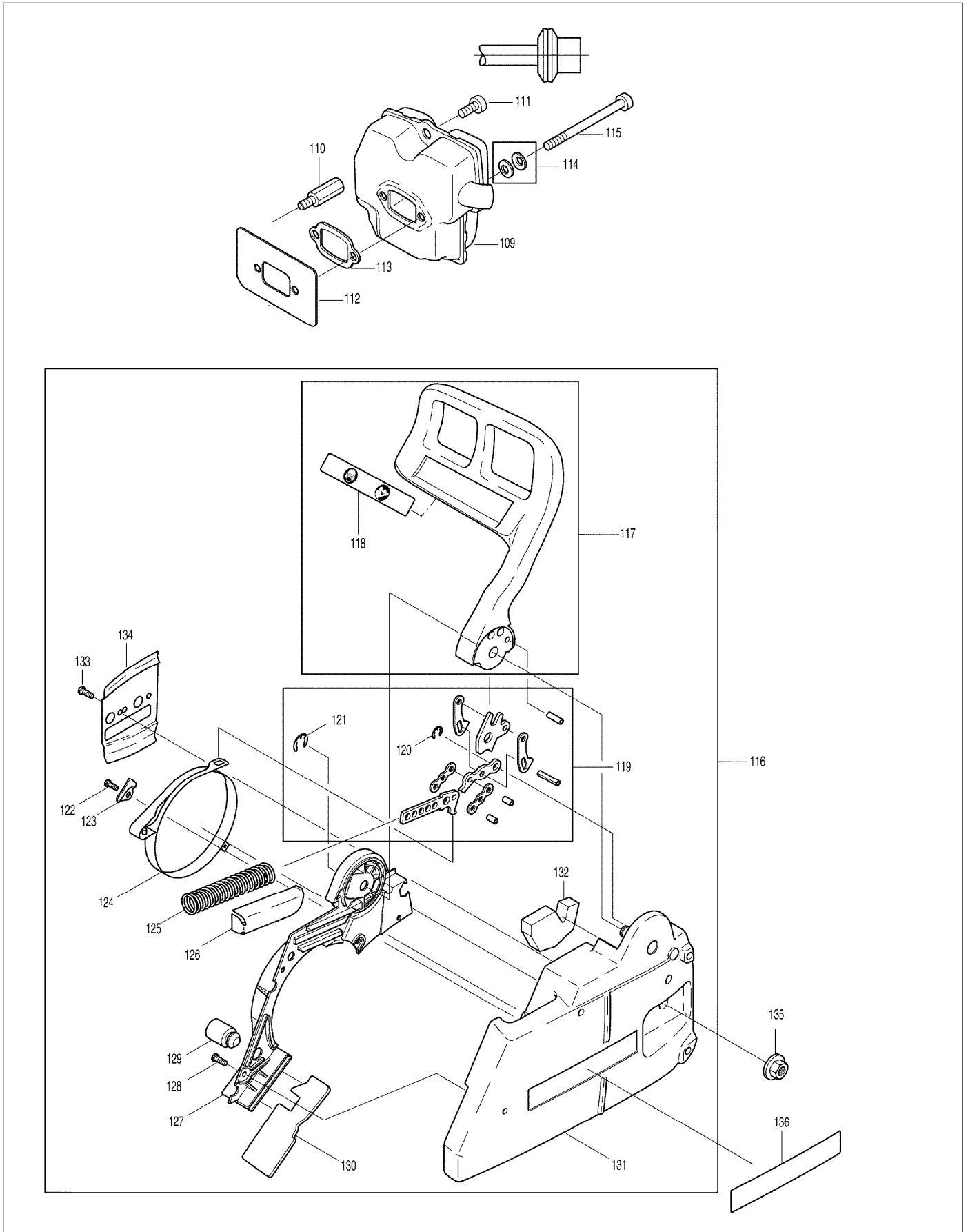
SERVICE DRAWING

MODEL NO. DCS6000I



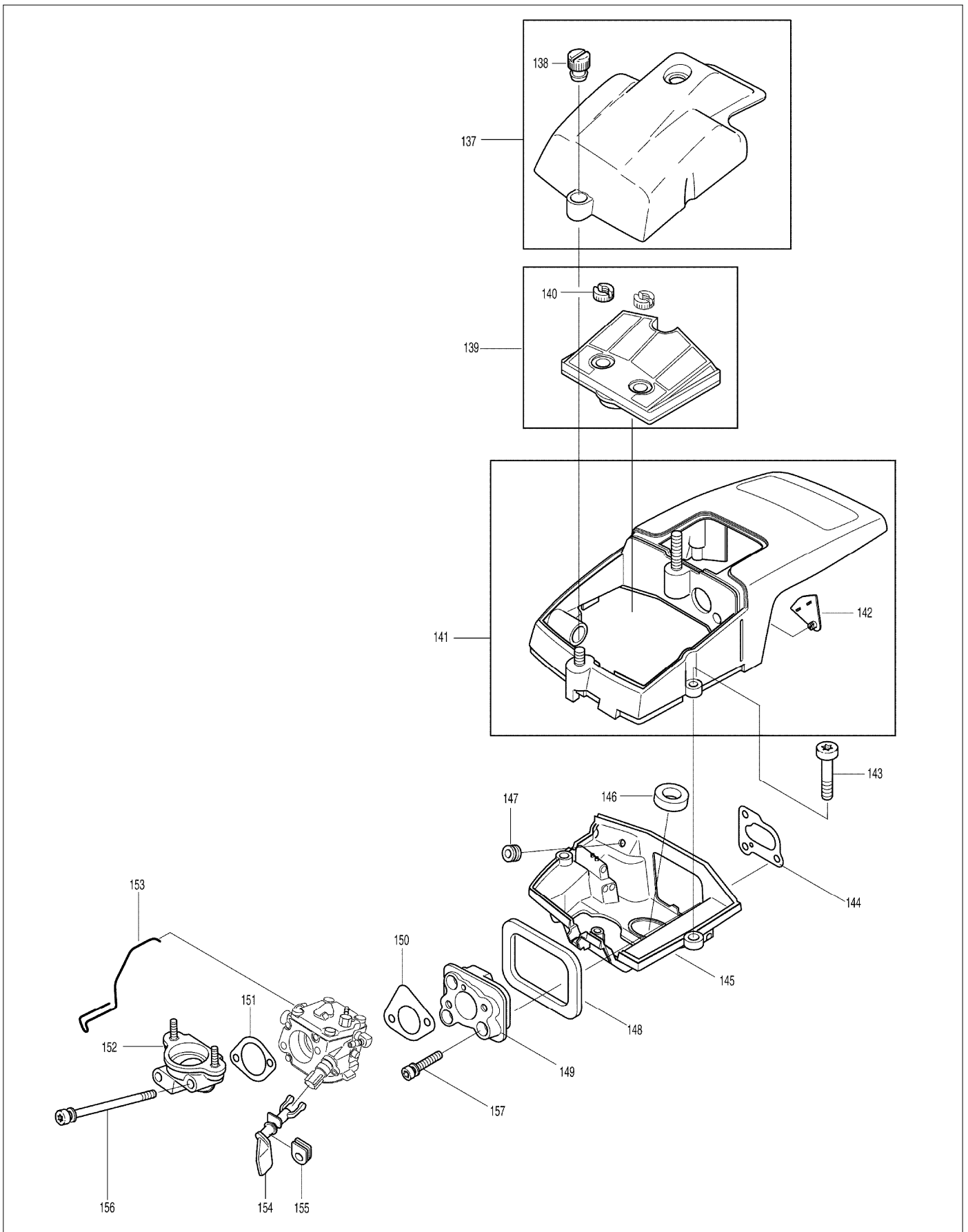
SERVICE DRAWING

MODEL NO. DCS6000I



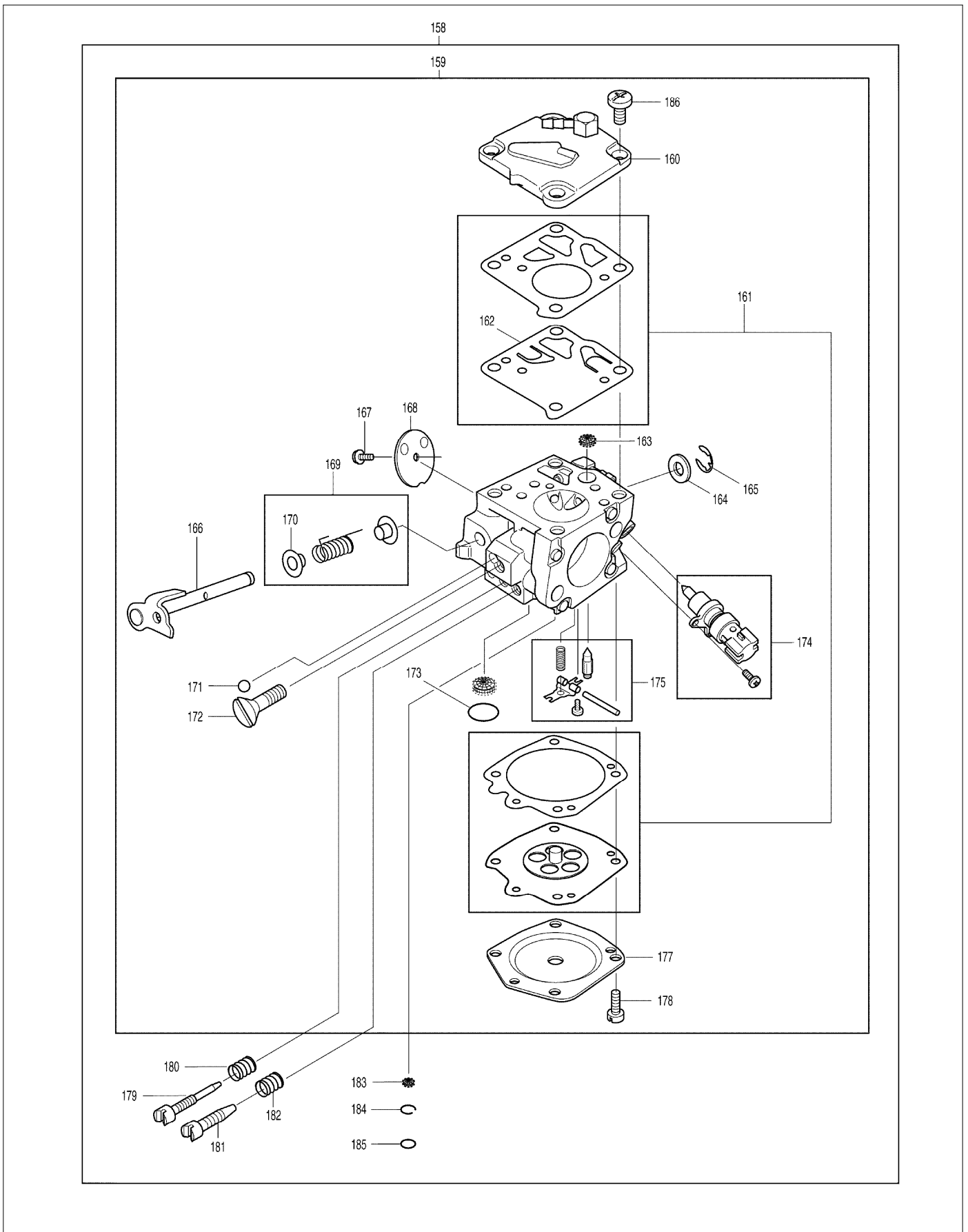
SERVICE DRAWING

MODEL NO. DCS6000I



SERVICE DRAWING

MODEL NO. DCS6000I



SERVICE DRAWING

MODEL NO. DCS6000I

