

SPARE PARTS LIST

PAGE 1

MODEL NO. DCS431

ITEM	PART NO.	DESCRIPTION	QTY	NOTE
001	908005205	TORX hengeresfeju csavar M5x20	4	
002	001142012	Kapocsvas	1	
003	965401011	Gumicsoszáj	1	
004	001131150	Nyomáscsökkenő szelep	1	
005	965525042	Tömítés, új*	1	
006	032130250	Nem volt INC. 7	1	
007	032132011	Dugattyú, komplett, átmé=40 INC. 8-10	1	
008	021132230	Dugattyúgyuru, átmé=40 mm	1	
009	001132010	DugattyúCsapszeg, új DCS430-DC	1	
010	020132050	Feszítogyuru	2	
011	962900050	Radiális tömitogyuru 12/20x4,5	1	
012	020111631	Forgattyúház, gyújtó+F15713mág	1	
013	936430160	Spirális szorítócsap 3x16	2	
014	965525002	Tömítés, új	1	
015	960102129	#Golyócsapágy 6201 C3	1	
016	939620371	Ék 2,0x3,7	1	
017	027120010	Forgattyús tengely DCS430-5200	1	
018	962211030	Tugörgös kosár	1	
019	027213520	Hatlapú csavar, bilincsel	1	
020	020111660	#Forgattyúház, tengelykapcs. INC. 21-23	1	
021	027213320	Laprugó	1	
022	934950160	Feszítő hüvely 5x16, új	1	
023	960102159	Golyócsapágy, új	1	
024	027213270	Rugó	1	
025	027213510	Gyuru	1	
026	027213500	Összekötő anya	1	
027	962900052	Radiális tömitogyuru 15x24x7*	1	
028	010114031	#Elzáró-dugócsavar INC. 29	1	
029	963100050	#Tömítés tartályhoz	1	
030	020173061	Szuro Dolmar 109	1	
031	908605145	Hasítottfeju csavar M5x14, új5	1	
032	020173610	#Fedél eloszurohöz	1	
033	020173011	Eloszuro, új	1	
034	908105204	Süllyesztett feju csavar, TORX	1	
035	965401011	Gumicsoszáj	1	
036	908005305	TORX hengeresfeju csavar M5x30	6	
037	923305000	Négylapú anya M5	1	
038	020111070	Kapocsvas	1	
039	980113841	Címke cl-Oc - leállítani	1	
040	957605112	Rövidzárlatlat-kapcsoló, kompl	1	
041	020250020	Fogazott lécs, komplett INC. 42	1	
042	908005095	TORX hengeresfeju csavar M5x9	2	
043	389213080	Feszítőcsavar*	1	
044	001213020	Forgócsapanya	1	
045	905808305	Ászokcsavar M8x30	1	
046	020111172	Vezetolap, új	1	
047	915135100	Csavar M3,5x9,5	1	
048	010245010	Szellozo szelep, új	1	
049	908005125	TORX hengeresfeju csavar M5x12	1	
050	020111082	Lánc-akasztószerkezet	1	
051	001111011	Különleges csavar M12x1	3	
053	010114020	Javítókészlet, szuro (készlete)	1	
054	957310027	Kengyelfogantyú, komplett	1	

SPARE PARTS LIST

PAGE 2

MODEL NO. DCS431

ITEM	PART NO.	DESCRIPTION	QTY	NOTE
		INC. 55-60		
055	965403490	#Lengéscsillapító*	1	
056	021114051	Rögzítő persely, új	1	
057	908005305	TORX hengeresfeju csavar M5x30	1	
058	913455164	TORX hengeresfeju csavar M5,5x	2	
059	020310600	Borítás	1	
060	913455164	TORX hengeresfeju csavar M5,5x	2	
061	020114640	Tartály, komplett, tartalék	1	
		INC. 62,64,66-70,72-74		
062	965451901	Tartály-záródugasz, komplett,	1	
		INC. 63		
063	963232045	O-gyuru 32x4,5	1	
		INC. 65		
064	963601120	#Szívófej, komplett 0W497, új	1	
065	963601240	Filc szuro	1	
066	020117301	Kikapcsoló kar	2	
067	957114010	Szellozo szelep, komplett	1	
068	020117160	Feszítorugó	1	
069	020117301	Kikapcsoló kar	1	
070	020117290	Gázkar/-gázrudazat, komplett	1	
		INC. 71		
071	020117273	Torziós rugó	1	
072	965404520	Tömítés, fenéklaphoz	1	
073	965404460	Üzemanyagvezeték	1	
074	935932320	Hengeres Csapszeg	3	
075	913447134	TORX hengeresfeju csavar M4,7x	3	
076	965403280	#Lengéscsillapító	3	
077	908005165	TORX hengeresfeju csavar M5x16	4	
078	026160640	Indítószerkezet, komplett, új	1	
		INC. 79,80,82-87		
079	965402262	Indító fogantyú, új	1	
080	020112630	Ventilátorház, komplett, új	1	
082	020163031	Visszahúzó rugó, házban, új	1	
083	915135100	Csavar M3,5x9,5	3	
084	985000155	Indítókötél, átmé=3,5 mm x 1	1	
085	027162070	Kötéldob	1	
086	924108400	Tárcsa	1	
087	929108080	Rögzítogyuru	1	
088	020112010	Légvezeték	1	
089	920308024	Hatlapú anya M8x1	1	
090	928308001	#Rugós alátét bx17	1	
091	957604260	Gyertyacsatlakozó-sapka, kompl	1	
		INC. 92		
092	965604180	Rugó	1	
093	965603021	Gyújtógyertya NKG BPM-R-7A, új	1	
094	970502050	Szigetelo tömlo, 1 méter	1	
095	970502110	Szigetelo tömlo, 1 méter	1	
096	908605205	TORX hasítotffeju csavar M5x20	2	
097	027140000	#Gyújtómágnes, komplett	1	
		INC. 98,101		
098	027141020	Póluskerék, komplett	1	
		INC. 99		
099	108166051	Indító kilincs, komplett, új	1	
		INC. 100		
100	122166020	Torziós rugó, átmé=12,8	2	
101	020143030	#Gyújtástekerics, komplett	1	
		INC. 102,103		
102	001147000	Rövidrezáró kábel (DUCATI)	1	

SPARE PARTS LIST

PAGE 3

MODEL NO. DCS431

ITEM	PART NO.	DESCRIPTION	QTY	NOTE
103	970310200	Gyújtáskábel, 1 méter	1	
104	027213452	Kézvédő, komplett, új INC. 105-109	1	
105	905005184	Lencsefeju csavar M5,5x18	1	
106	027213221	Kikapcsolókar	1	
107	027213462	Kézvédő	1	
108	980114237	Címke, új	1	
109	027213430	Persely-garnitúra INC. 110-111	1	
110	027213150	Gumi persely	1	
111	027213161	Persely	1	
112	908005205	TORX hengeresfeju csavar M5x20	1	
113	923208004	Hatlapú anya M8, új*	2	
114	027213651	Láncfék, komplett, új INC. 115-132	1	
115	027213130	Tengely, fékkarhoz	1	
116	027213140	Tengely, könyökemelohöz	1	
117	980114389	Nem volt	1	
118	027213280	Védoburkolat	1	
119	027213350	Fékszalag-tartó	1	
120	913205125	Lencsefeju csavar M5x12 TORX	1	
121	027213050	Fékszalag, komplett	1	
122	924500049	Tárcsa	1	
123	913205125	Lencsefeju csavar M5x12 TORX	1	
124	027213111	Fedolap	1	
125	913205125	Lencsefeju csavar M5x12 TORX	1	
126	927304000	Biztosító alátét	1	
127	027111041	#Láncvezető lap, új	1	
128	915135100	Csavar M3,5x9,5	1	
129	927304000	Biztosító alátét	1	
130	913205125	Lencsefeju csavar M5x12 TORX	1	
131	027213120	Rugó	1	
132	027213560	Gumi lemez	1	
133	020245020	Nyomóvezeték, olaj	1	
134	020245020	Nyomóvezeték, olaj	1	
135	027245160	Olajszivattyú, komplett, ÖKO-L INC.136-138	1	
136	030245070	Javitókészlet, komplett, takar	1	
137	027245010	Szivattyú-hajtás, takarékos	1	
138	030245070	Javitókészlet, komplett, takar	1	
139	908005125	TORX hengeresfeju csavar M5x12	2	
140	930916160	Feszítógyuru	1	
141	001245320	#Ütközőgyuru megszünt	1	
142	027245020	#Vezetőtárcsa, átmérol 16,5 x 0,	1	
143	962210025	Tugörgos kosár 12x15x13	1	
144	020224070	Fogaskoszorú 0,325c Z=8	1	
145	027223020	#Tengelykapcsoló-dob,	1	
146	957180030	Tengelykapcsoló, komplett, új* INC. 147-148	1	
147	024184021	Feszítórugó	3	
148	001182060	#Vezető tárcsa tengelykapcsolóh	1	
153	020174160	Hangtompító dob, új	1	
157	908005095	TORX hengeresfeju csavar M5x9	1	
158	928405000	Rugós alátét bx17	2	
159	908205625	TORX hengeresfeju csavar M5x62	2	
160	020118121	Fedél, komplett INC. 161	1	
161	001118062	Anyacsavar	2	

SPARE PARTS LIST

PAGE 4

MODEL NO. DCS431

ITEM	PART NO.	DESCRIPTION	QTY	NOTE
162	908605145	Hasítotffeju csavar M5x14, új5	2	
163	020173202	Légszuro, komplett (nylon)	1	
164	908005165	TORX hengeresfeju csavar M5x16	3	
165	027118250	Nem volt	1	
166	965404780	Tömítés	1	
167	908005095	TORX hengeresfeju csavar M5x9	1	
168	965525032	Tömítés, új	1	
169	027118054	Fenék	1	
170	965404230	Dugasz (karburátor-futés)	1	
171	965401024	Gumicsoszáj	1	
172	965404410	Gumicsoszáj	1	
173	965404341	Tömítés	1	
174	020131041	Közbenso perem	1	
175	965524022	#Tömítés, új	1	
176	027151010	#Karburátor, komplett WT76	1	
		INC. 177		
177	027150830	Fojtószelep-rúd, komplett	1	
178	020118030	Motorburkolat-betét	1	
179	908205658	TORX hengeresfeju csavar M5x65	2	
180	924105300	Alátét	2	
181	020171100	Szívócsokonyók	1	
182	020117281	Gázrudazat, komplett, új	1	
186	027151010	#Karburátor, komplett WT76	1	
		INC. 187,214,215		
187	027151020	Nem volt	1	
		INC. 188-213		
188	001151240	Üresjárasi ütközőcsavar	1	
189	021151230	Nyomórugó	1	
190	118151190	Hengeresfeju csavar	1	
191	001151165	Szivattyúházfedél	1	
192	021151540	Tömítéskészlet, membránhoz	1	
		INC. 193		
193	021151150	Szivattyúmembrán, gumi	1	
194	021151180	Szuro	1	
195	118151060	Csavar	1	
196	021151320	Gázsabályozó-szelep+F814 elzá	1	
197	001151580	Hüvely	1	
198	001151590	Emelkar	1	
199	118151060	Csavar	1	
200	001151600	Fojtószelep-F85tengely	1	
201	118151020	Szelep csavar	4	
202	021151120	Membránfedél-	1	
203	021151540	Tömítéskészlet, membránhoz	1	
204	957150040	Kezeloszerv-készlet	1	
205	144150030	Zárótárcsa	1	
206	001151260	Fojtószelep-elzáró	1	
207	118151060	Csavar	1	
208	118151170	Dörzsgolyó	1	
209	118151160	Surlódó rugó	1	
210	021151530	Rugó (H)	1	
211	001151310	Torziós rugó	1	
212	021151480	Rugó (L)	1	
213	001151301	Gázsabályozó-szelep tengely,	1	
214	001151510	Teljesgáz-beállító csavar (H)	1	
215	001151470	Üresjárasi beállító csavar (L)	1	
216	528086664	"SAW CHAIN 15""	1	
219	411406700	Vezető fogasdob+F7505 Csapszeg	1	
220	445038631	"SPROCKET NOSE BAR 15"" new"	1	

SPARE PARTS LIST

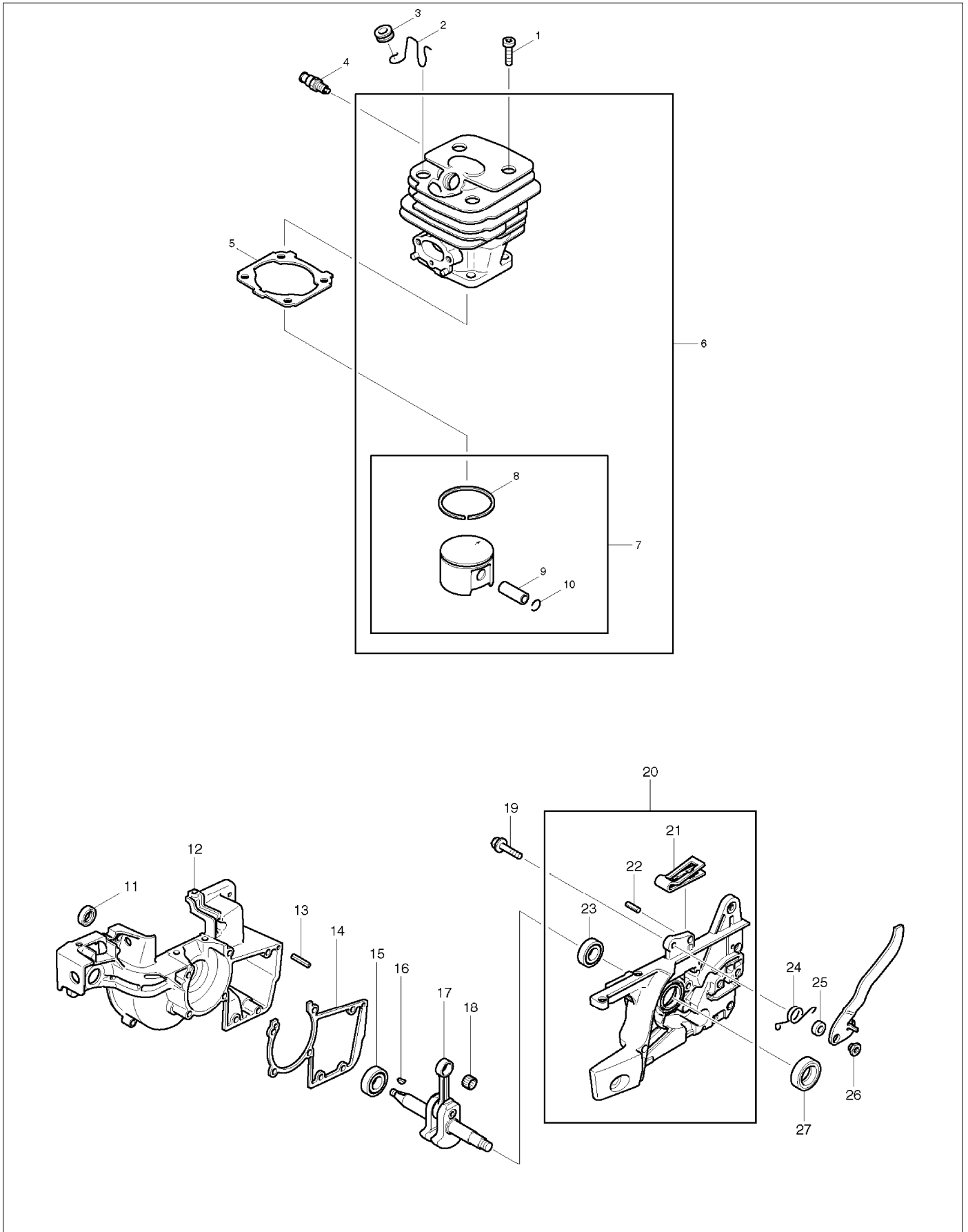
PAGE 5

MODEL NO. DCS431

ITEM	PART NO.	DESCRIPTION	QTY	NOTE
		INC. 219		
223	952020650	CHAIN PROT. COVER 15"-18"	1	

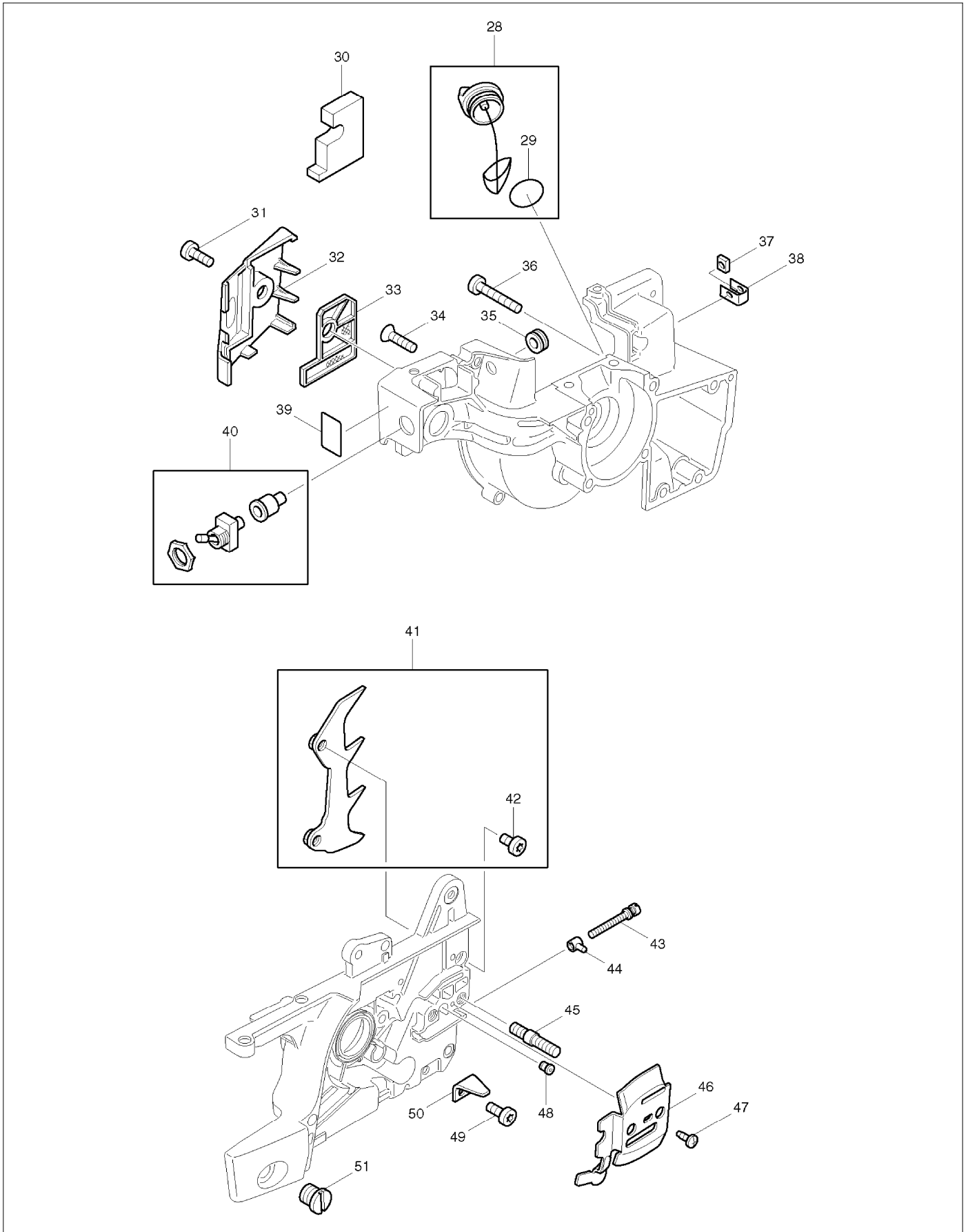
SERVICE DRAWING

MODEL NO. DCS431



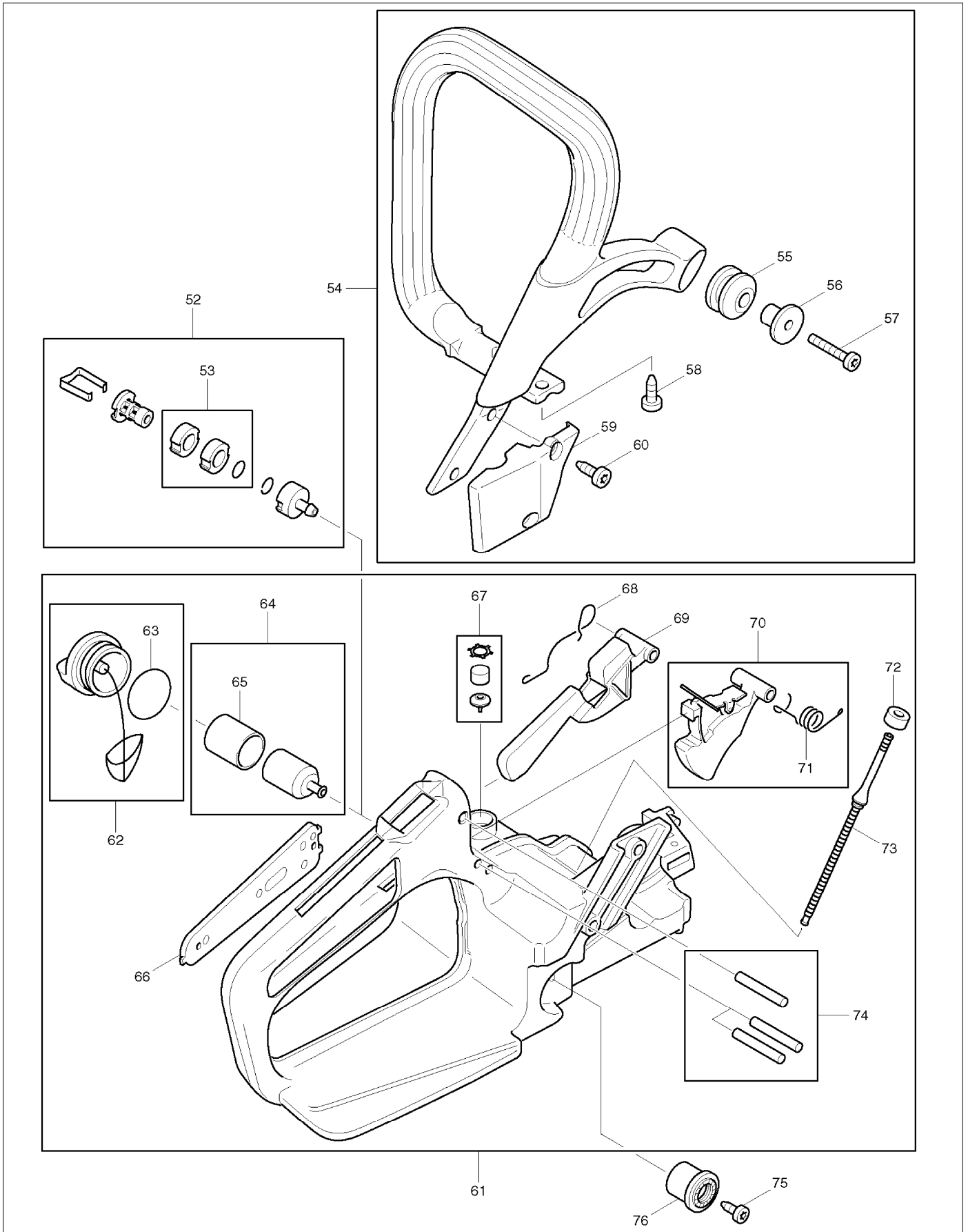
SERVICE DRAWING

MODEL NO. DCS431



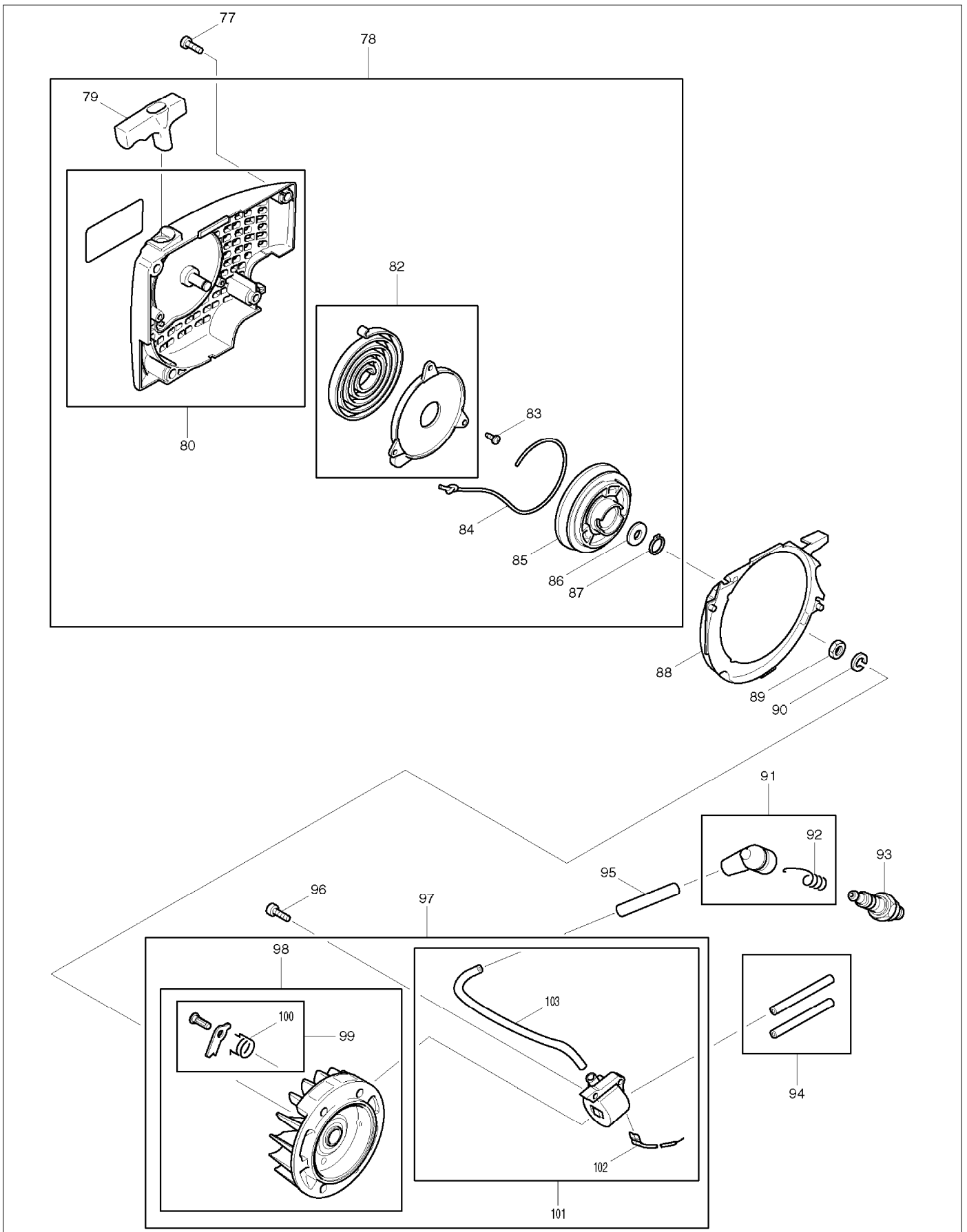
SERVICE DRAWING

MODEL NO. DCS431



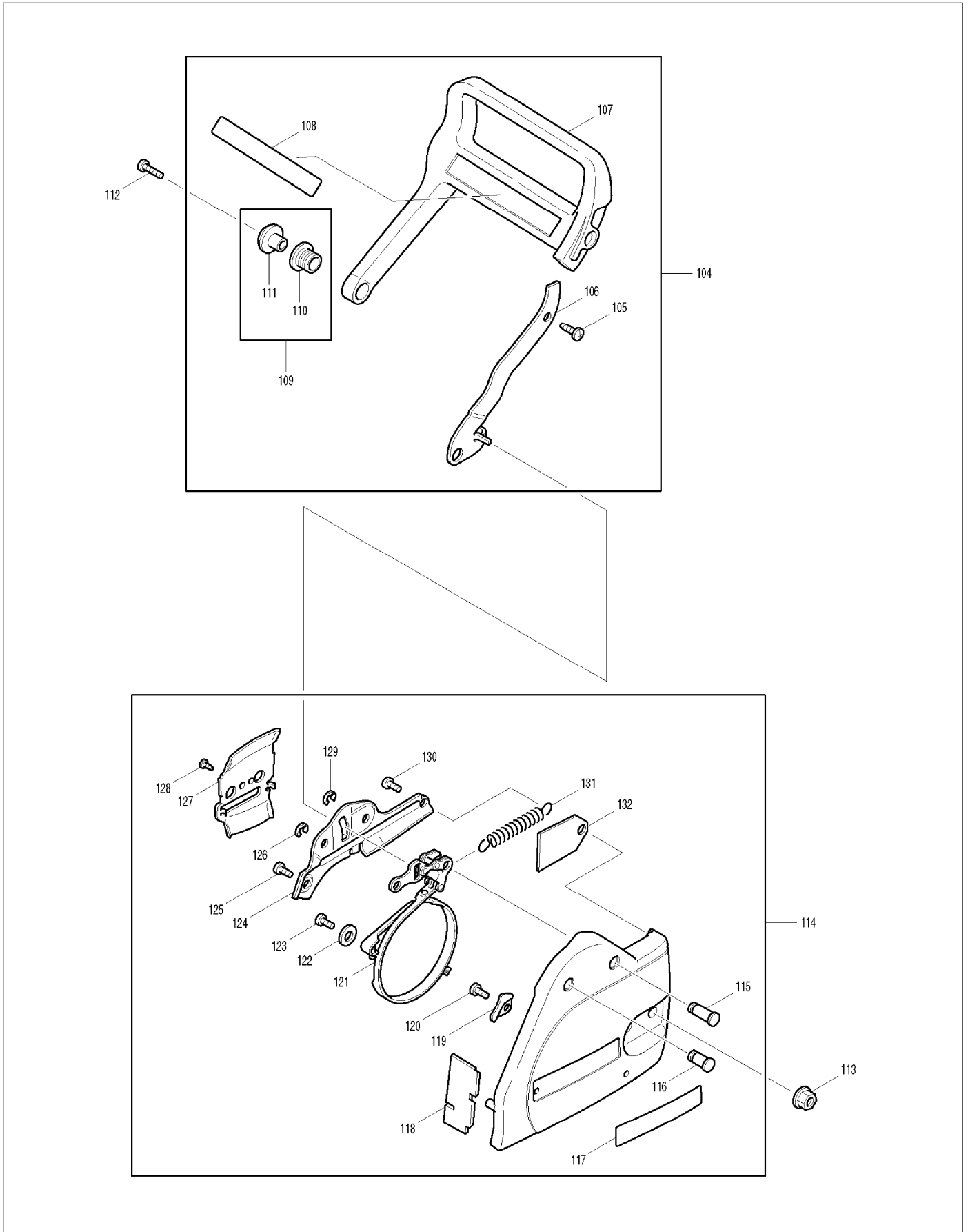
SERVICE DRAWING

MODEL NO. DCS431



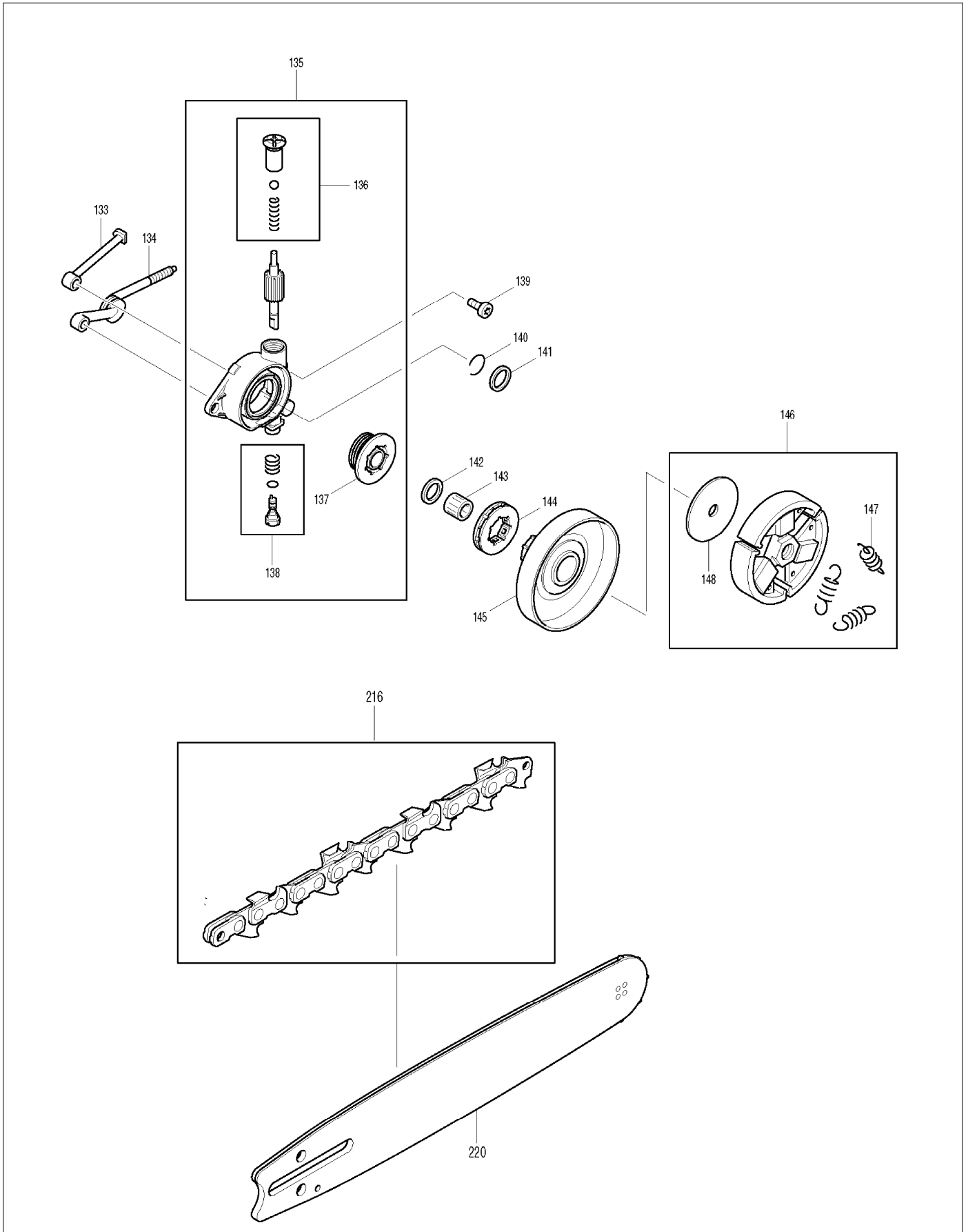
SERVICE DRAWING

MODEL NO. DCS431



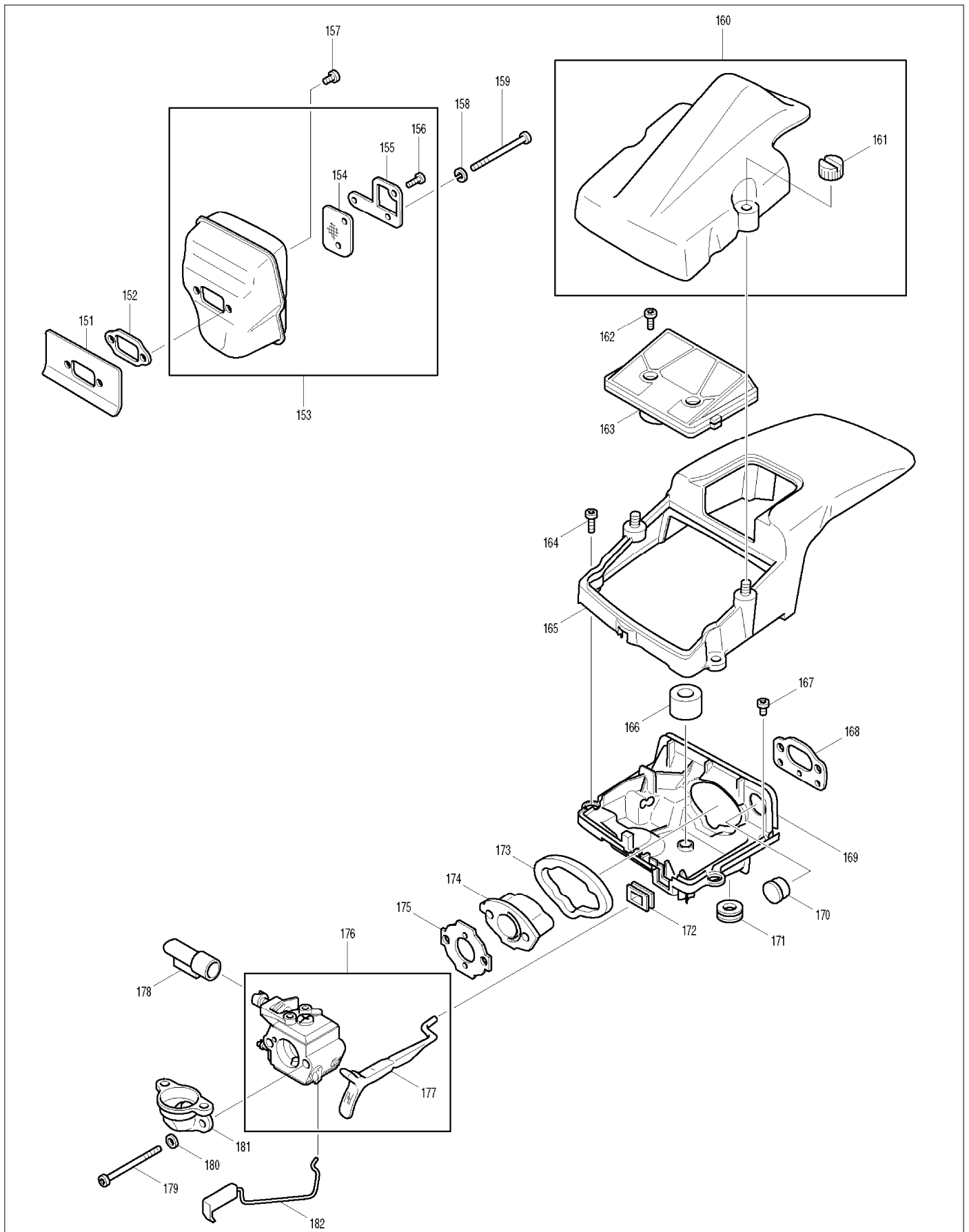
SERVICE DRAWING

MODEL NO. DCS431



SERVICE DRAWING

MODEL NO. DCS431



SERVICE DRAWING

MODEL NO. DCS431

