

SPARE PARTS LIST

PAGE 1

MODEL NO. DCS4300I

ITEM	PART NO.	DESCRIPTION	QTY	NOTE
001	908005205	TORX hengeresfeju csavar M5x20	4	
002	001142012	Kapocsvas	1	
003	965401011	Gumicsoszáj	1	
005	965525042	Tömítés, új*	1	
006	020130030	Henger/dugattyú, komplett, új, INC. 7	1	
007	032132011	Dugattyú, komplett, átmé=40 INC. 8-10	1	
008	021132230	Dugattyúgyuru, átmé=40 mm	1	
009	001132010	DugattyúCsapszeg, új DCS430-DC	1	
010	020132050	Feszítogyuru	2	
011	962900050	Radiális tömitogyuru 12/20x4,5	1	
012	020111631	Forgattyúház, gyújtó+F15713mág	1	
013	936430160	Spirális szorítócsap 3x16	2	
014	965525002	Tömítés, új	1	
015	960102129	#Golyócsapágy 6201 C3	1	
016	939620371	Ék 2,0x3,7	1	
017	020120010	Forgattyús tengely	1	
018	962211030	Tugörgos kosár	1	
019	027213520	Hatlapú csavar, bilincsel	1	
020	020111660	#Forgattyúház, tengelykapcs. INC. 21-23	1	
021	027213320	Laprugó	1	
022	934950160	Feszítő hüvely 5x16, új	1	
023	960102159	Golyócsapágy, új	1	
024	027213270	Rugó	1	
025	027213510	Gyuru	1	
026	027213500	Összeköto anya	1	
027	962900052	Radiális tömitogyuru 15x24x7*	1	
028	010114031	#Elzáró-dugócsavar INC. 29	1	
029	963100050	#Tömítés tartályhoz	1	
031	908605145	Hasítottfeju csavar M5x14, új5	1	
032	020173610	#Fedél eloszurohöz	1	
033	020173011	Eloszuro, új	1	
034	908105204	Süllyesztett feju csavar, TORX	1	
035	965401011	Gumicsoszáj	1	
036	908005305	TORX hengeresfeju csavar M5x30	6	
037	923305000	Négylapú anya M5	1	
038	020111070	Kapocsvas	1	
039	980113841	Címke cl-Oc - leállítani	1	
040	957605112	Rövidzárlatlat-kapcsoló, kompl	1	
041	020250020	Fogazott léc, komplett INC. 42	1	
042	908005095	TORX hengeresfeju csavar M5x9	2	
043	389213080	Feszítőcsavar*	1	
044	001213020	Forgócsapanya	1	
045	905808305	Ászokcsavar M8x30	1	
046	020111172	Vezetolap, új	1	
047	915135100	Csavar M3,5x9,5	1	
048	010245010	Szellozo szelep, új	1	
049	908005125	TORX hengeresfeju csavar M5x12	1	
050	020111082	Lánc-akasztószerkezet	1	
051	001111011	Különleges csavar M12x1	3	
054	957310027	Kengyelfogantyú, komplett INC. 55-60	1	
055	965403490	#Lengéscsillapító*	1	
056	021114051	Rögzítő persely, új	1	

SPARE PARTS LIST

PAGE 2

MODEL NO. DCS4300I

ITEM	PART NO.	DESCRIPTION	QTY	NOTE
057	908005305	TORX hengeresfeju csavar M5x30	1	
058	913455164	TORX hengeresfeju csavar M5,5x	2	
059	020310600	Borítás	1	
060	913455164	TORX hengeresfeju csavar M5,5x	2	
061	020114640	Tartály, komplett, tartalék	1	
		INC. 62,64,66-70,72-74		
062	965451901	Tartály-záródugasz, komplett,	1	
		INC. 63		
063	963232045	O-gyuru 32x4,5	1	
		INC. 65		
064	963601120	#Szívófej, komplett 0W497, új	1	
065	963601240	Filc szuro	1	
067	957114010	Szellozo szelep, komplett	1	
068	020117160	Feszítórugó	1	
069	020117301	Kikapcsoló kar	1	
070	020117290	Gázkar/-gázrudazat, komplett	1	
		INC. 71		
071	020117273	Torziós rugó	1	
072	965404520	Tömítés, fenéklaphoz	1	
073	965404460	Üzemanyagvezeték	1	
074	935932320	Hengeres Csapszeg	3	
075	913447134	TORX hengeresfeju csavar M4,7x	3	
076	965403280	#Lengéscsillapító	3	
077	908005165	TORX hengeresfeju csavar M5x16	4	
078	026160640	Indítószerkezet, komplett, új	1	
		INC. 79,80,82-87		
079	965402262	Indító fogantyú, új	1	
080	020112630	Ventilátorház, komplett, új	1	
082	020163031	Visszahúzó rugó, házban, új	1	
083	915135100	Csavar M3,5x9,5	3	
084	985000155	Indítókötél, átmé=3,5 mm x 1	1	
085	027162070	Kötéldob	1	
086	924108400	Tárcsa	1	
087	929108080	Rögzítogyuru	1	
088	020112010	Légvezeték	1	
089	920308024	Hatlapú anya M8x1	1	
090	928308001	#Rugós alátét bx17	1	
091	957604260	Gyertyacsatlakozó-sapka, kompl	1	
		INC. 92		
092	965604180	Rugó	1	
093	965603021	Gyújtógyertya NKG BPM-R-7A, új	1	
094	970502050	Szigetelo tömlo, 1 méter	1	
095	970502110	Szigetelo tömlo, 1 méter	1	
096	908605205	TORX hasítottfeju csavar M5x20	2	
097	027140000	#Gyújtómágnes, komplett	1	
		INC. 98,101		
098	027141020	Póluskerék, komplett	1	
		INC. 99		
099	108166051	Indító kilincs, komplett, új	1	
		INC. 100		
100	122166020	Torziós rugó, átmé=12,8	2	
101	020143030	#Gyújtástekerics, komplett	1	
		INC. 102,103		
102	001147000	Rövidrezáró kábel (DUCATI)	1	
103	970310200	Gyújtáskábel, 1 méter	1	
104	027213452	Kézvédó, komplett, új	1	
		INC. 105-109		
105	905005184	Lencsefeju csavar M5,5x18	1	

SPARE PARTS LIST

PAGE 3

MODEL NO. DCS4300I

ITEM	PART NO.	DESCRIPTION	QTY	NOTE
106	027213221	Kikapcsolókar	1	
107	027213462	Kézvédő	1	
108	980114237	Címke, új	1	
109	027213430	Persely-garnitúra INC. 110-111	1	
110	027213150	Gumi persely	1	
111	027213161	Persely	1	
112	908005205	TORX hengeresfeju csavar M5x20	1	
113	923208004	Hatlapú anya M8, új*	2	
114	027213651	Láncfék, komplett, új INC. 115-132	1	
115	027213130	Tengely, fékkarhoz	1	
116	027213140	Tengely, könyökemelohöz	1	
117	980114390	Címke DCS4300I 82,5 mm	1	
118	027213280	Védoburkolat	1	
119	027213350	Fékszalag-tartó	1	
120	913205125	Lencsefeju csavar M5x12 TORX	1	
121	027213050	Fékszalag, komplett	1	
122	924500049	Tárcsa	1	
123	913205125	Lencsefeju csavar M5x12 TORX	1	
124	027213111	Fedolap	1	
125	913205125	Lencsefeju csavar M5x12 TORX	1	
126	927304000	Biztosító alátét	1	
127	027111041	#Láncvezető lap, új	1	
128	915135100	Csavar M3,5x9,5	1	
129	927304000	Biztosító alátét	1	
130	913205125	Lencsefeju csavar M5x12 TORX	1	
131	027213120	Rugó	1	
132	027213560	Gumi lemez	1	
133	020245020	Nyomóvezeték, olaj	1	
134	020245040	#Szívóvezeték, olajszerelvény,	1	
135	027245160	Olajszivattyú, komplett, ÖKO-L INC.136-138	1	
136	030245070	Javítókészlet, komplett, takar	1	
137	027245010	Szivattyú-hajtás, takarékos	1	
138	030245070	Javítókészlet, komplett, takar	1	
139	908005125	TORX hengeresfeju csavar M5x12	2	
140	930916160	Feszítogyuru	1	
141	001245320	#Ütközőgyuru megszünt	1	
142	027245020	#Vezetőtárcsa, átméno 16,5 x 0,	1	
143	962210025	Tugörgos kosár 12x15x13	1	
144	020224070	Fogaskoszorú 0,325c Z=8	1	
145	027223020	#Tengelykapcsoló-dob,	1	
146	957180030	Tengelykapcsoló, komplett, új* INC. 147-148	1	
147	024184021	Feszítörugó	3	
148	001182060	#Vezető tárcsa tengelykapcsolóh	1	
151	020174170	#Hoellenzo	1	
152	965522032	Tömítés, új	1	
153	020174160	Hangtompító dob, új	1	
157	908005095	TORX hengeresfeju csavar M5x9	1	
158	928405000	Rugós alátét bx17	2	
159	908205625	TORX hengeresfeju csavar M5x62	2	
160	020118121	Fedél, komplett INC. 161	1	
161	001118062	Anyacsavar	2	
162	908605145	Hasítottfeju csavar M5x14, új5	2	
163	020173202	Légszuro, komplett (nylon)	1	

SPARE PARTS LIST

PAGE 4

MODEL NO. DCS4300I

ITEM	PART NO.	DESCRIPTION	QTY	NOTE
164	908005165	TORX hengeresfeju csavar M5x16	3	
165	027118154	#Levehető fedél, komplett, seml	1	
166	965404780	Tömítés	1	
167	908005095	TORX hengeresfeju csavar M5x9	1	
168	965525032	Tömítés, új	1	
169	027118054	Fenék	1	
170	965404230	Dugasz (karburátor-futés)	1	
171	965401024	Gumicsoszáj	1	
172	965404410	Gumicsoszáj	1	
173	965404341	Tömítés	1	
174	020131041	Közbenso perem	1	
175	965524022	#Tömítés, új	1	
178	020118030	Motorburkolat-betét	1	
179	908205658	TORX hengeresfeju csavar M5x65	2	
180	924105300	Alátét	2	
181	020171100	Szívócsokönyök	1	
182	020117281	Gázrudazat, komplett, új	1	
185	027150004	#Karburátor, komplett HU-83E, ú	1	
186	027150880	Fojtó szelep-rúd	1	
187	027150900	Kapocsvas	1	
216	528086656	"SAW CHAIN 13""	1	
219	411406700	Vezető fogasdob+F7505 Csapszeg	1	
220	445033631	"SPROCKET NOSE BAR 13"" neu"	1	
223	952020650	CHAIN PROT. COVER 15"-18"	1	
225	934930100	Szorító hüvely 3x10	1	
230	027150004	#Karburátor, komplett HU-83E, ú INC.232-235,237,242-260	1	
232	020150170	Hengeresfeju csavar	4	
233	020150160	Szivattyúházfedél	1	
234	020150240	Üresjárású ütközőcsavar (S)	1	
235	957150080	Tömítés- és membrán-készlet HU	1	
236	100150150	Szivattyúmembrán, gumi	1	
237	001150170	Injektorszelep, komplett INC. 238-241	1	
238	119150350	Biztosító alátétgyuru	1	
239	001150670	Alátét 38	1	
240	027150860	Emelkar	1	
241	113150220	Csavar	1	
242	001150680	Csavar	1	
243	020150330	Emelkar	1	
244	100150350	Biztosító alátétgyuru+F2529	1	
245	957150150	Kezeloszerv-készlet	1	
246	957150080	Tömítés- és membrán-készlet HU	1	
247	104150120	Membránfedél INC. 236	1	
248	001150620	#Csavar	4	
249	020150130	Fofúvóka	1	
250	100150040	Zárótárcsa	1	
251	020150051	Kapcsoló karmantyú	1	
252	020150180	Szuro	1	
253	001150321	Gázszabályozó-szelep elzáró	1	
254	001150650	Csavar	1	
255	957150310	Torziós rugó, komplett, új	1	
256	001150610	Gázszabályozó-szelep tengely	1	
257	001150480	Rugó	1	
258	001150480	Rugó	1	
259	020150470	Üresjárású beállító csavar (L)	1	
260	020150520	Teljesgáz-osztógyuru (H)	1	

SPARE PARTS LIST

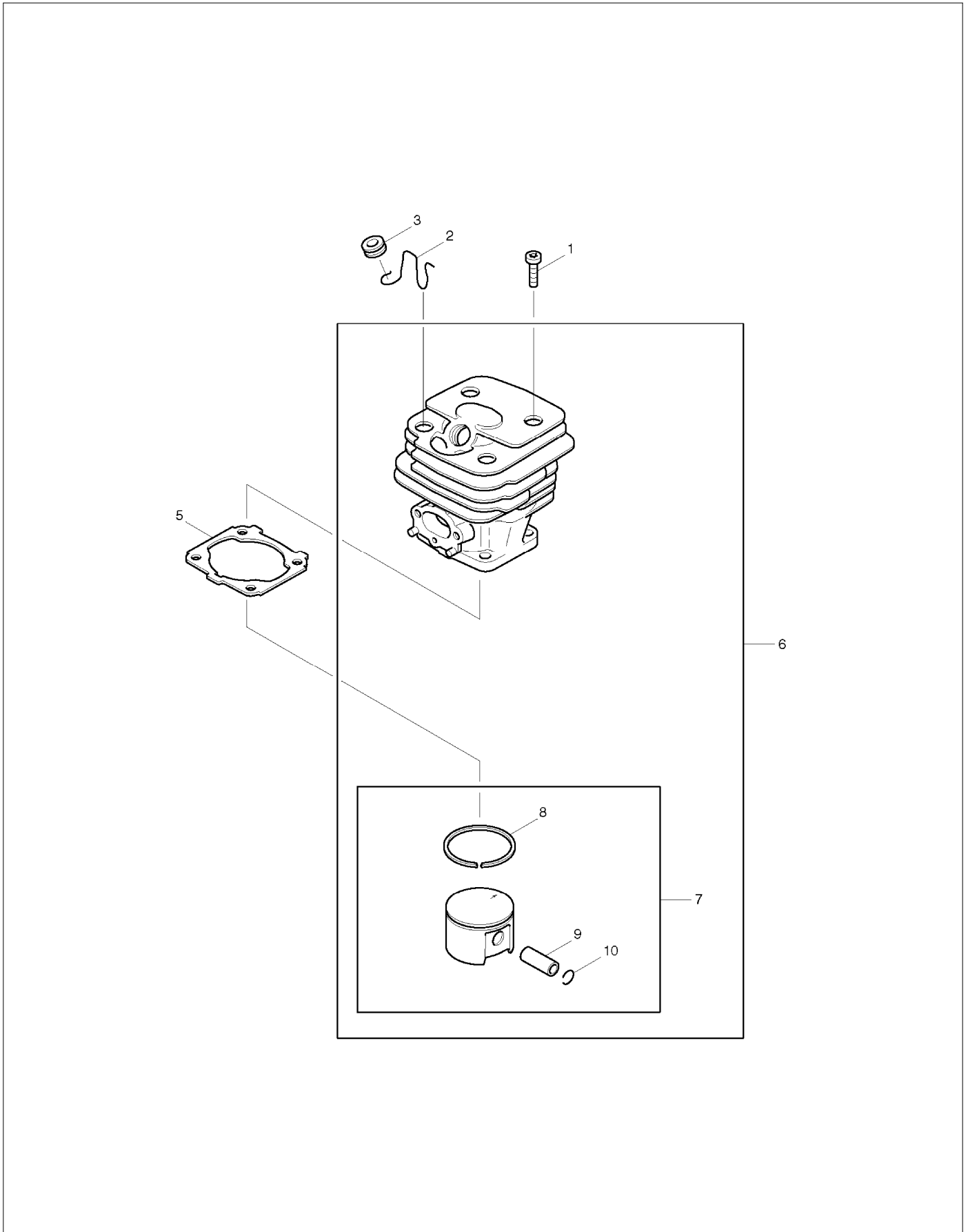
PAGE 5

MODEL NO. DCS4300I

ITEM	PART NO.	DESCRIPTION	QTY	NOTE
A01	020173061	Szuro Dolmar 109	1	

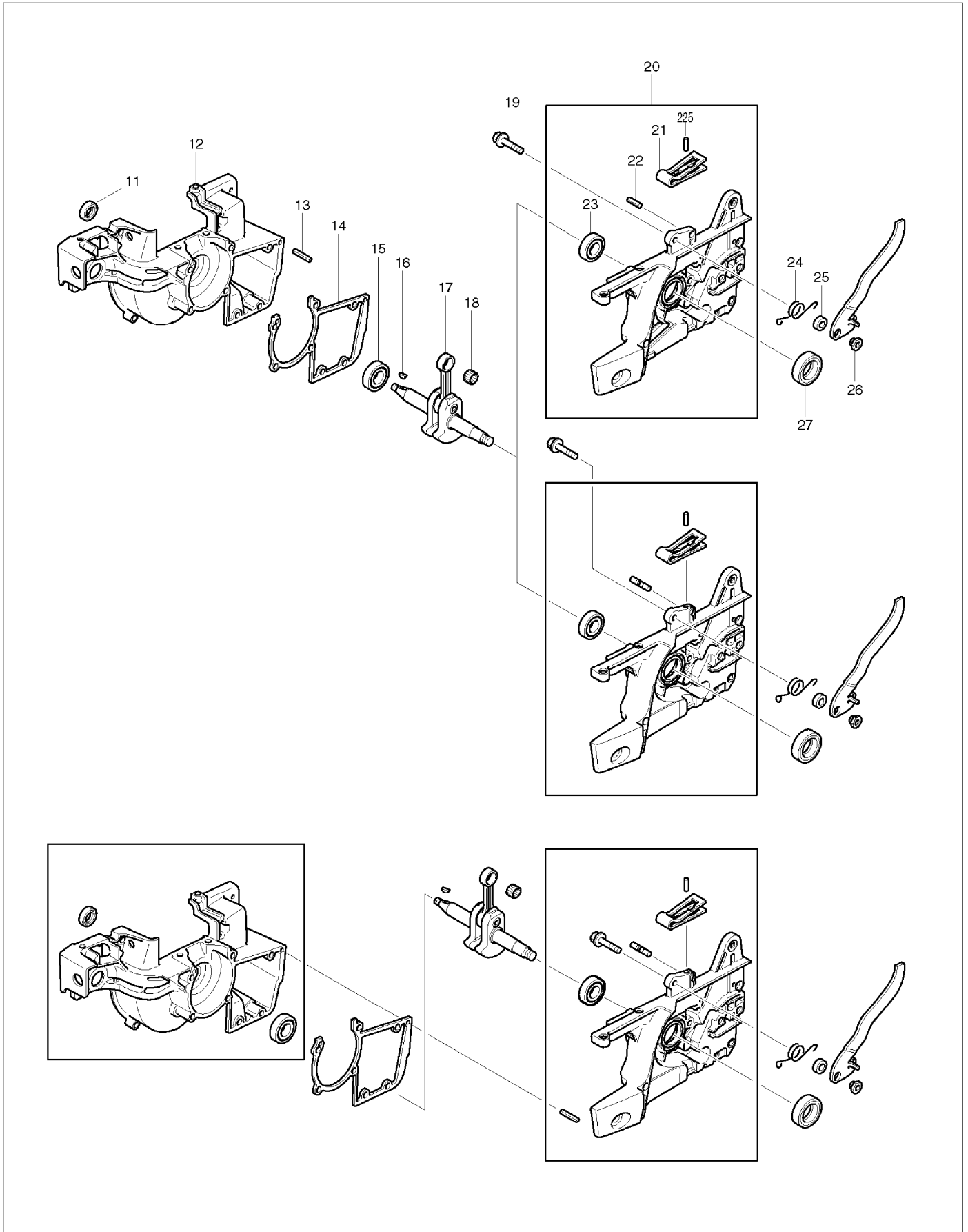
SERVICE DRAWING

MODEL NO. DCS4300I



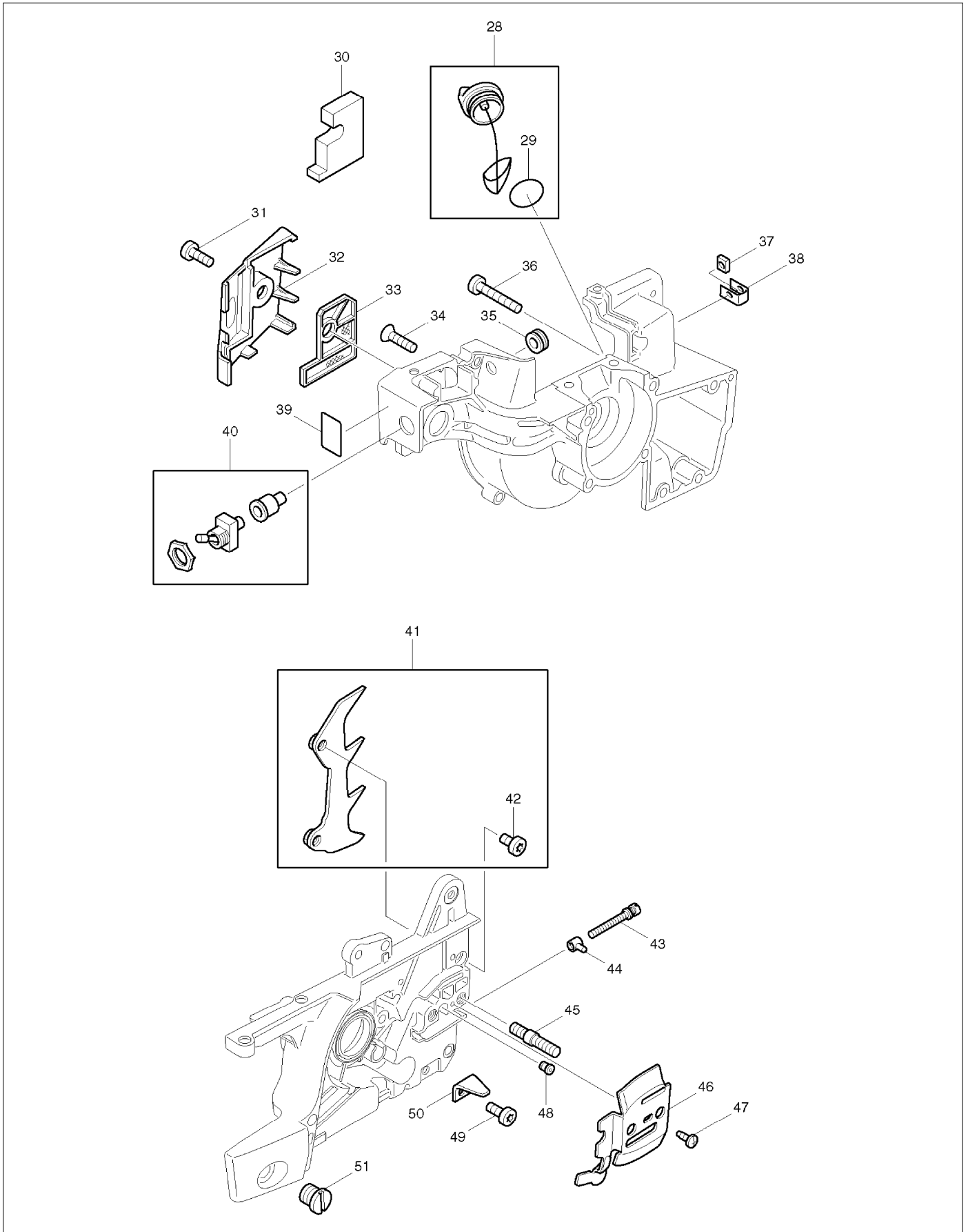
SERVICE DRAWING

MODEL NO. DCS4300I



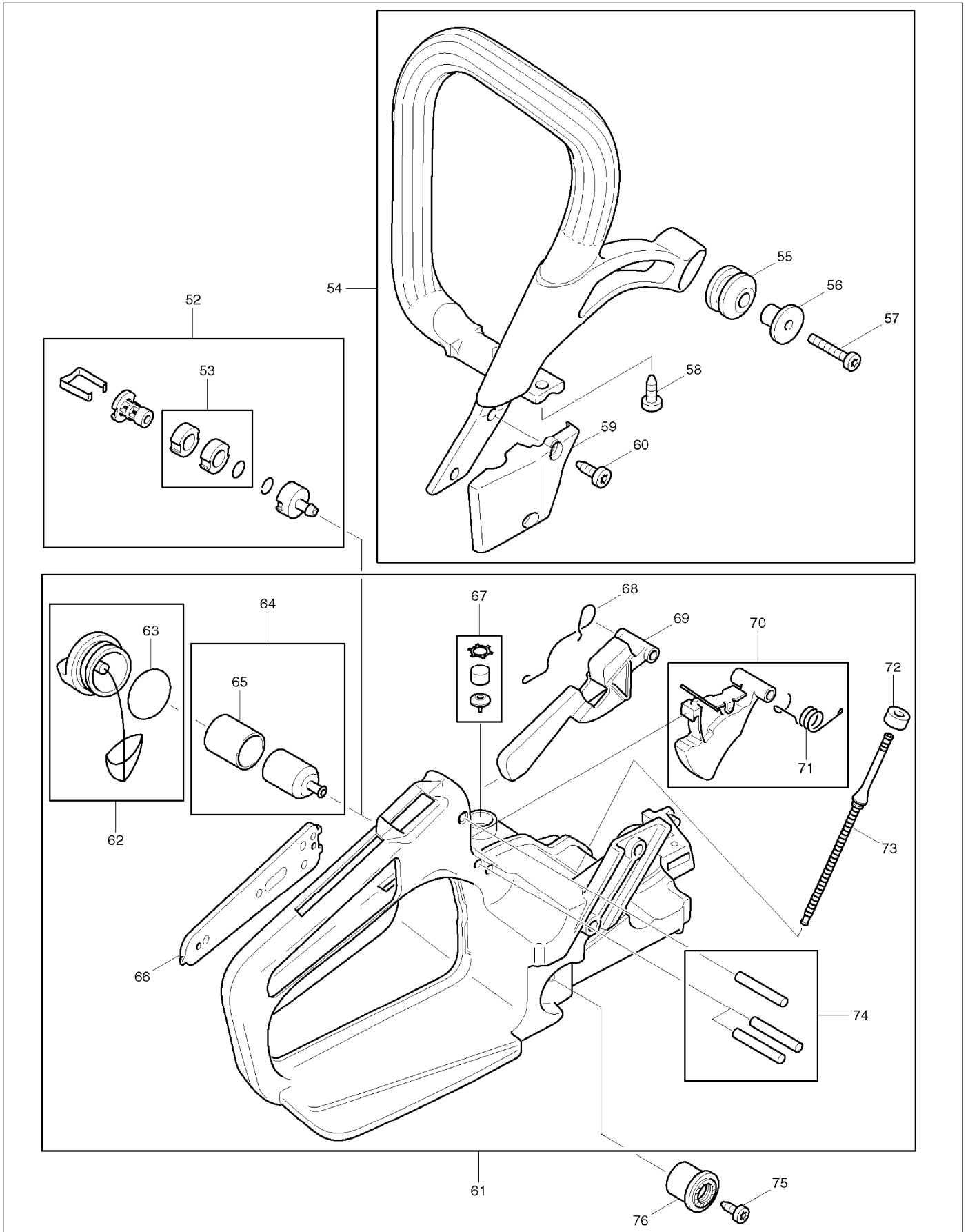
SERVICE DRAWING

MODEL NO. DCS4300I



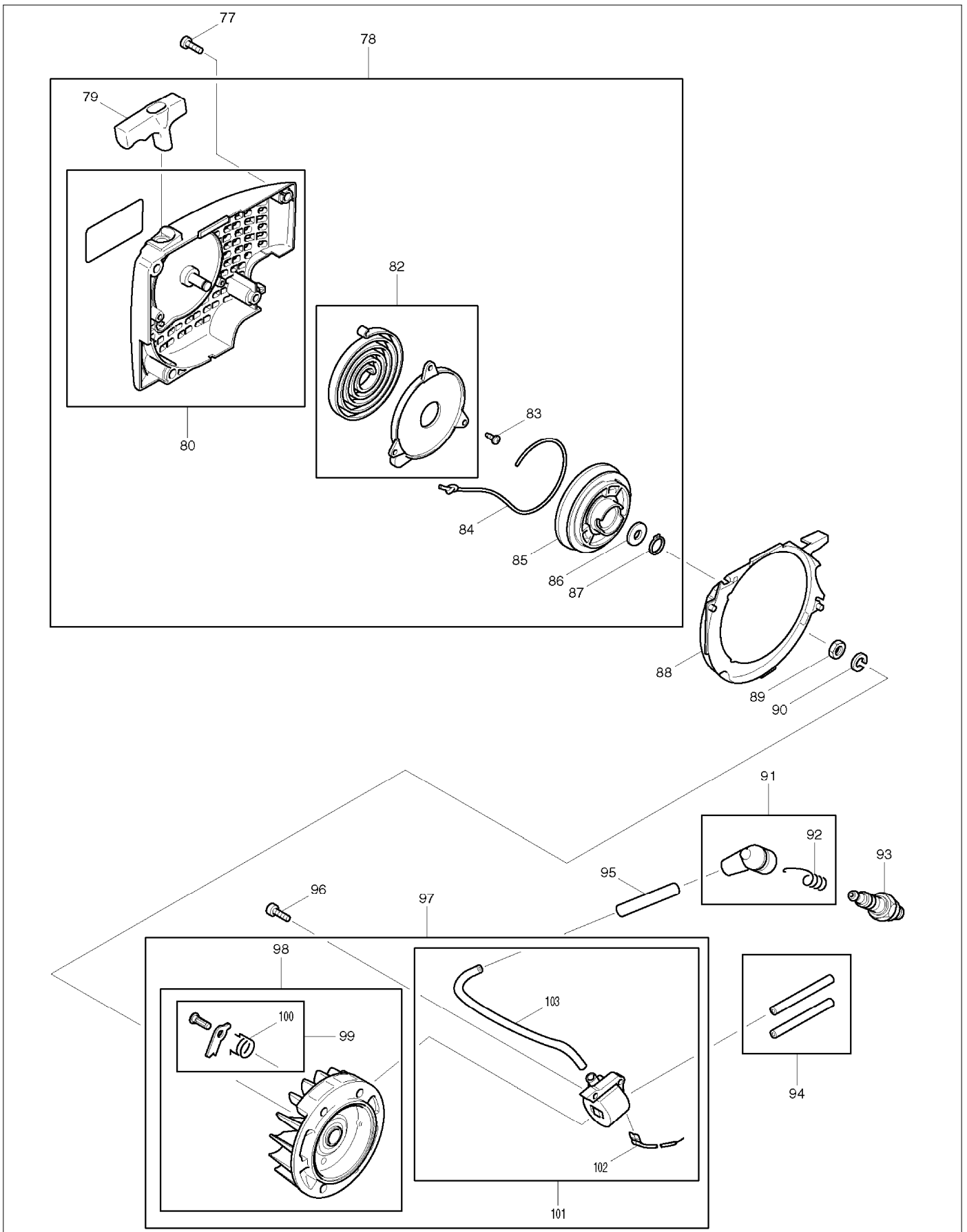
SERVICE DRAWING

MODEL NO. DCS4300I



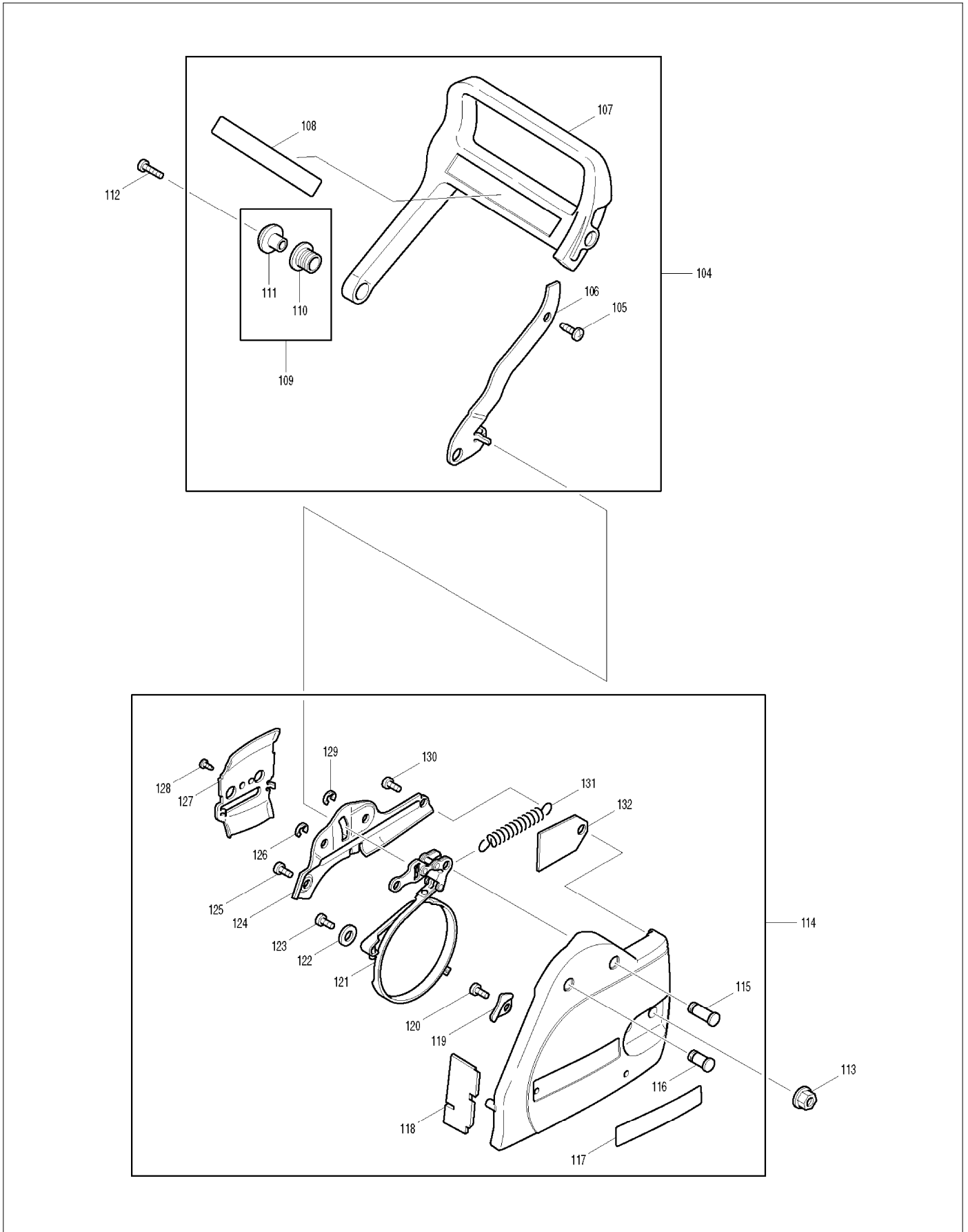
SERVICE DRAWING

MODEL NO. DCS4300I



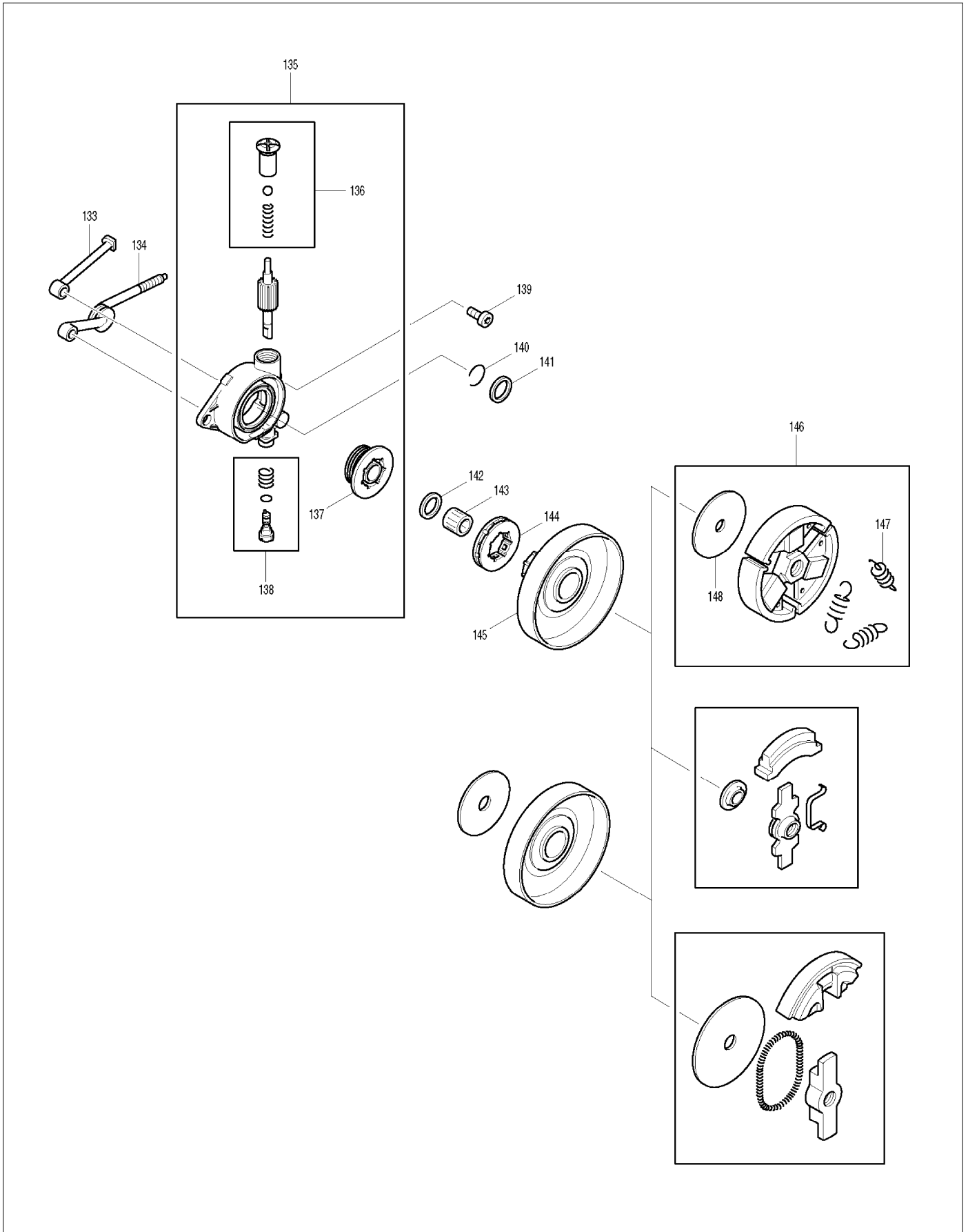
SERVICE DRAWING

MODEL NO. DCS4300I



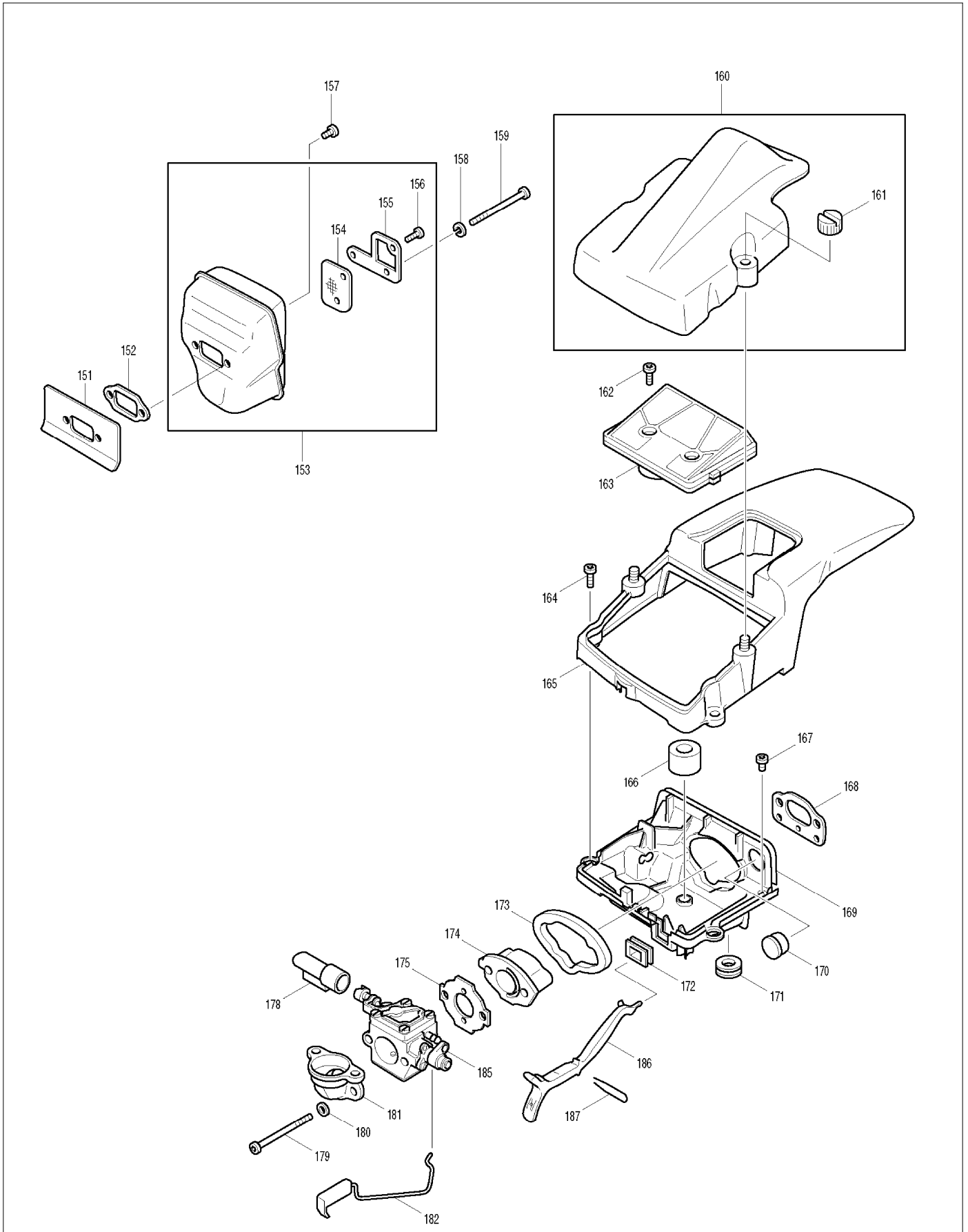
SERVICE DRAWING

MODEL NO. DCS4300I



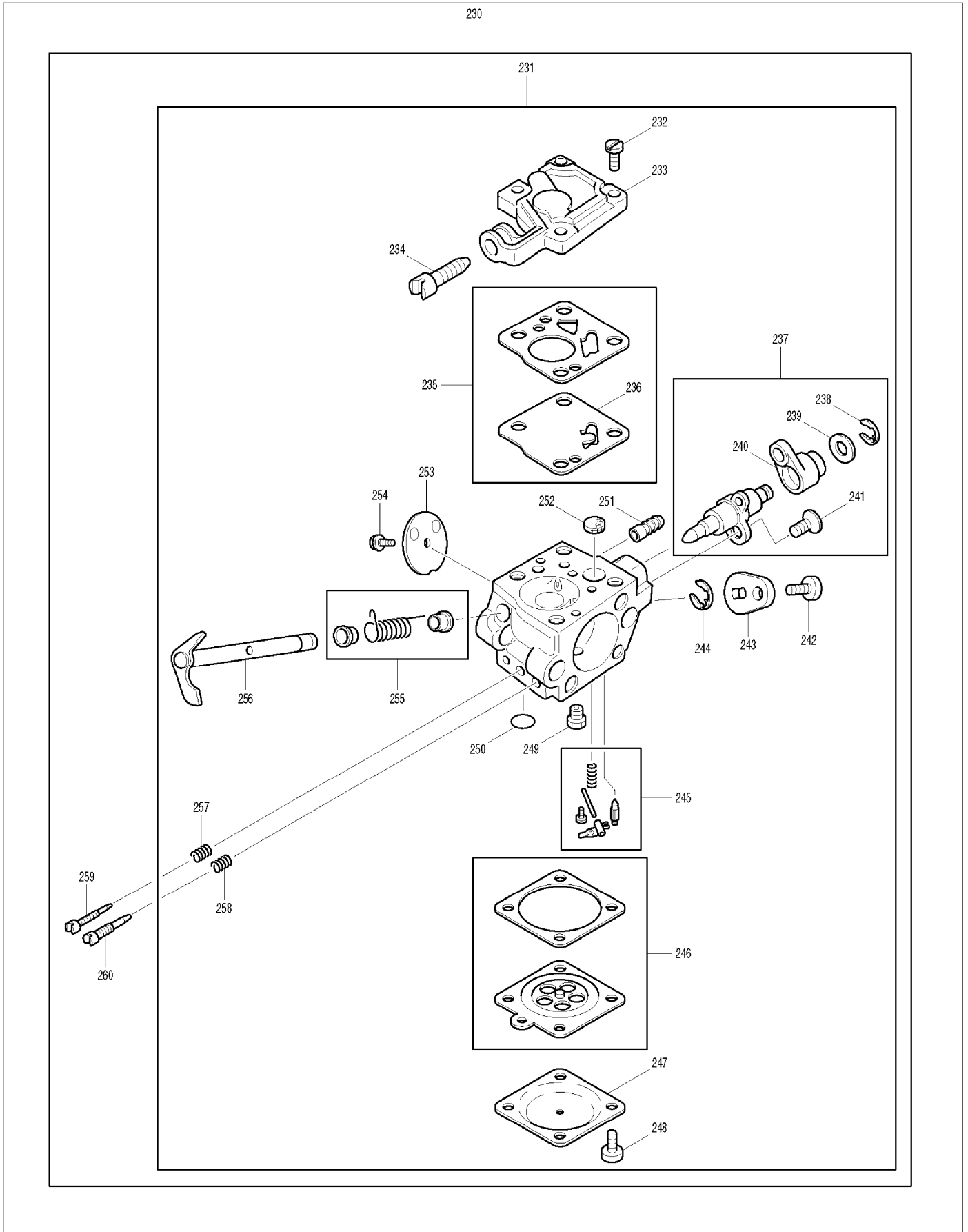
SERVICE DRAWING

MODEL NO. DCS4300I



SERVICE DRAWING

MODEL NO. DCS4300I



SERVICE DRAWING

MODEL NO. DCS4300I

