

# SPARE PARTS LIST

PAGE 1

MODEL NO. DCS430

ITEM	PART NO.	DESCRIPTION	QTY	NOTE
001	908005205	TORX hengeresfeju csavar M5x20	4	
002	001142012	Kapocsvas	1	
003	965401011	Gumicsoszáj	1	
005	965525042	Tömítés, új*	1	
006	020130030	Henger/dugattyú, komplett, új, INC. 7	1	
007	032132011	Dugattyú, komplett, átmé=40 INC. 8-10	1	
008	021132230	Dugattyúgyuru, átmé=40 mm	1	
009	001132010	DugattyúCsapszeg, új DCS430-DC	1	
010	020132050	Feszítogyuru	2	
011	962900050	Radiális tömitogyuru 12/20x4,5	1	
012	020111631	Forgattyúház, gyújtó+F15713mág	1	
013	936430160	Spirális szorítócsap 3x16	2	
014	965525002	Tömítés, új	1	
015	960102129	#Golyóscsapágy 6201 C3	1	
016	939620371	Ék 2,0x3,7	1	
017	020120010	Forgattyús tengely	1	
018	962211030	Tugörgos kosár	1	
019	027213520	Hatlapú csavar, bilincsel	1	
020	020111660	#Forgattyúház, tengelykapcs. INC. 21-23	1	
021	027213320	Laprugó	1	
022	934950160	Feszítő hüvely 5x16, új	1	
023	960102159	Golyóscsapágy, új	1	
024	027213270	Rugó	1	
025	027213510	Gyuru	1	
026	027213500	Összeköto anya	1	
027	962900052	Radiális tömitogyuru 15x24x7*	1	
028	010114031	#Elzáró-dugócsavar INC. 29	1	
029	963100050	#Tömítés tartályhoz	1	
031	908605145	Hasítottfeju csavar M5x14, új5	1	
032	020173610	#Fedél eloszurohöz	1	
033	020173011	Eloszuro, új	1	
034	908105204	Süllyesztett feju csavar, TORX	1	
035	965401011	Gumicsoszáj	1	
036	908005305	TORX hengeresfeju csavar M5x30	6	
037	923305000	Négylapú anya M5	1	
038	020111070	Kapocsvas	1	
039	980113841	Címke cl-Oc - leállítani	1	
040	957605112	Rövidzárlat-kapcsoló, kompl	1	
041	020250020	Fogazott léc, komplett INC. 42	1	
042	908005095	TORX hengeresfeju csavar M5x9	2	
043	389213080	Feszítőcsavar*	1	
044	001213020	Forgócsapanya	1	
045	905808305	Ászokcsavar M8x30	1	
046	020111172	Vezetolap, új	1	
047	915135100	Csavar M3,5x9,5	1	
048	010245010	Szellozo szelep, új	1	
049	908005125	TORX hengeresfeju csavar M5x12	1	
050	020111082	Lánc-akasztószerkezet	1	
051	001111011	Különleges csavar M12x1	3	
054	957310027	Kengyelfogantyú, komplett INC. 55-60	1	
055	965403490	#Lengéscsillapító*	1	
056	021114051	Rögzítő persely, új	1	

# SPARE PARTS LIST

PAGE 2

MODEL NO. DCS430

ITEM	PART NO.	DESCRIPTION	QTY	NOTE
057	908005305	TORX hengeresfeju csavar M5x30	1	
058	913455164	TORX hengeresfeju csavar M5,5x	2	
059	020310600	Borítás	1	
060	913455164	TORX hengeresfeju csavar M5,5x	2	
061	020114640	Tartály, komplett, tartalék	1	
		INC. 62,64,66-70,72-74		
062	965451901	Tartály-záródugasz, komplett,	1	
		INC. 63		
063	963232045	O-gyuru 32x4,5	1	
		INC. 65		
064	963601120	#Szívófej, komplett 0W497, új	1	
065	963601240	Filc szuro	1	
067	957114010	Szellozo szelep, komplett	1	
068	020117160	Feszítórugó	1	
069	020117301	Kikapcsoló kar	1	
070	020117290	Gázkar/-gázrudazat, komplett	1	
		INC. 71		
071	020117273	Torziós rugó	1	
072	965404520	Tömítés, fenéklaphoz	1	
073	965404460	Üzemanyagvezeték	1	
074	935932320	Hengeres Csapszeg	3	
075	913447134	TORX hengeresfeju csavar M4,7x	3	
076	965403280	#Lengéscsillapító	3	
077	908005165	TORX hengeresfeju csavar M5x16	4	
078	026160640	Indítószerkezet, komplett, új	1	
		INC. 79,80,82-87		
079	965402262	Indító fogantyú, új	1	
080	020112630	Ventilátorház, komplett, új	1	
082	020163031	Visszahúzó rugó, házban, új	1	
083	915135100	Csavar M3,5x9,5	3	
084	985000155	Indítókötél, átmé=3,5 mm x 1	1	
085	027162070	Kötéldob	1	
086	924108400	Tárcsa	1	
087	929108080	Rögzítogyuru	1	
088	020112010	Légvezeték	1	
089	920308024	Hatlapú anya M8x1	1	
090	928308001	#Rugós alátét bx17	1	
091	957604260	Gyertyacsatlakozó-sapka, kompl	1	
		INC. 92		
092	965604180	Rugó	1	
093	965603021	Gyújtógyertya NKG BPM-R-7A, új	1	
094	970502050	Szigetelo tömlo, 1 méter	1	
095	970502110	Szigetelo tömlo, 1 méter	1	
096	908605205	TORX hasítottfeju csavar M5x20	2	
097	027140000	#Gyújtómágnes, komplett	1	
		INC. 98,101		
098	027141020	Póluskerék, komplett	1	
		INC. 99		
099	108166051	Indító kilincs, komplett, új	1	
		INC. 100		
100	122166020	Torziós rugó, átmé=12,8	2	
101	020143030	#Gyújtástekerics, komplett	1	
		INC. 102,103		
102	001147000	Rövidrezáró kábel (DUCATI)	1	
103	970310200	Gyújtáskábel, 1 méter	1	
104	027213452	Kézvédó, komplett, új	1	
		INC. 105-109		
105	905005184	Lencsefeju csavar M5,5x18	1	

# SPARE PARTS LIST

PAGE 3

MODEL NO. DCS430

ITEM	PART NO.	DESCRIPTION	QTY	NOTE
106	027213221	Kikapcsolókar	1	
107	027213462	Kézvédő	1	
108	980114237	Címke, új	1	
109	027213430	Persely-garnitúra INC. 110-111	1	
110	027213150	Gumi persely	1	
111	027213161	Persely	1	
112	908005205	TORX hengeresfeju csavar M5x20	1	
113	923208004	Hatlapú anya M8, új*	2	
114	027213651	Láncfék, komplett, új INC. 115-132	1	
115	027213130	Tengely, fékkarhoz	1	
116	027213140	Tengely, könyökemelohöz	1	
117	980114388	Címke DCS430 82,5 mm	1	
118	027213280	Védoburkolat	1	
119	027213350	Fékszalag-tartó	1	
120	913205125	Lencsefeju csavar M5x12 TORX	1	
121	027213050	Fékszalag, komplett	1	
122	924500049	Tárcsa	1	
123	913205125	Lencsefeju csavar M5x12 TORX	1	
124	027213111	Fedolap	1	
125	913205125	Lencsefeju csavar M5x12 TORX	1	
126	927304000	Biztosító alátét	1	
127	027111041	#Láncvezető lap, új	1	
128	915135100	Csavar M3,5x9,5	1	
129	927304000	Biztosító alátét	1	
130	913205125	Lencsefeju csavar M5x12 TORX	1	
131	027213120	Rugó	1	
132	027213560	Gumi lemez	1	
133	020245020	Nyomóvezeték, olaj	1	
134	020245040	#Szívóvezeték, olajszerelvény,	1	
135	027245160	Olajszivattyú, komplett, ÖKO-L INC.136-138	1	
136	030245070	Javítókészlet, komplett, takar	1	
137	027245010	Szivattyú-hajtás, takarékos	1	
138	030245070	Javítókészlet, komplett, takar	1	
139	908005125	TORX hengeresfeju csavar M5x12	2	
140	930916160	Feszítogyuru	1	
141	001245320	#Ütközőgyuru megszünt	1	
142	027245020	#Vezetőtárcsa, átméno 16,5 x 0,	1	
143	962210025	Tugörgos kosár 12x15x13	1	
144	020224070	Fogaskoszorú 0,325c Z=8	1	
145	027223020	#Tengelykapcsoló-dob,	1	
146	957180030	Tengelykapcsoló, komplett, új* INC. 147-148	1	
147	024184021	Feszítörugó	3	
148	001182060	#Vezető tárcsa tengelykapcsolóh	1	
151	020174170	#Hoellenzo	1	
152	965522032	Tömítés, új	1	
153	020174160	Hangtompító dob, új	1	
157	908005095	TORX hengeresfeju csavar M5x9	1	
158	928405000	Rugós alátét bx17	2	
159	908205625	TORX hengeresfeju csavar M5x62	2	
160	020118121	Fedél, komplett INC. 161	1	
161	001118062	Anyacsavar	2	
162	908605145	Hasítottfeju csavar M5x14, új5	2	
163	020173202	Légszuro, komplett (nylon)	1	

# SPARE PARTS LIST

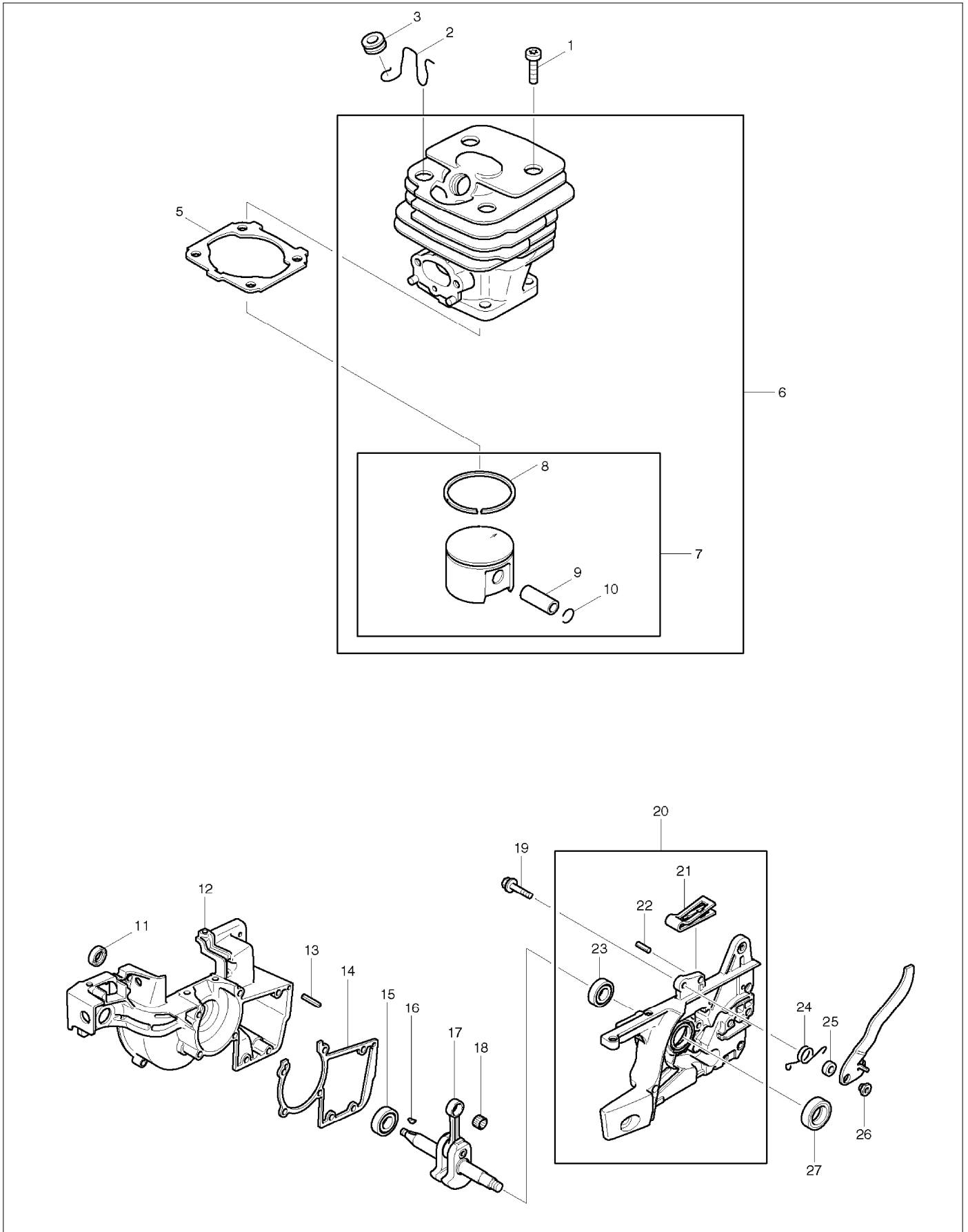
PAGE 4

MODEL NO. DCS430

ITEM	PART NO.	DESCRIPTION	QTY	NOTE
164	908005165	TORX hengeresfeju csavar M5x16	3	
165	027118154	#Levehető fedél, komplett, seml	1	
166	965404780	Tömítés	1	
167	908005095	TORX hengeresfeju csavar M5x9	1	
168	965525032	Tömítés, új	1	
169	027118054	Fenék	1	
170	965404230	Dugasz (karburátor-futés)	1	
171	965401024	Gumicsoszáj	1	
172	965404410	Gumicsoszáj	1	
173	965404341	Tömítés	1	
174	020131041	Közbenso perem	1	
175	965524022	#Tömítés, új	1	
176	027151010	#Karburátor, komplett WT76 INC. 177,188-215	1	
177	027150830	Fojtószelep-rúd, komplett	1	
178	020118030	Motorburkolat-betét	1	
179	908205658	TORX hengeresfeju csavar M5x65	2	
180	924105300	Alátét	2	
181	020171100	Szívócsokonyók	1	
182	020117281	Gázrudazat, komplett, új	1	
186	027151010	#Karburátor, komplett WT76	1	
188	001151240	Üresjárású ütközőcsavar	1	
189	021151230	Nyomórugó	1	
190	118151190	Hengeresfeju csavar	1	
191	001151165	Szivattyúházfedél	1	
192	021151540	Tömítéskészlet, membránhoz INC. 193	1	
193	021151150	Szivattyúmembrán, gumi	1	
194	021151180	Szuro	1	
195	118151060	Csavar	1	
196	021151320	Gázszabályozó-szelep+F814 elzá	1	
197	001151580	Hüvely	1	
198	001151590	Emelkar	1	
199	118151060	Csavar	1	
200	001151600	Fojtószelep-F85tengely	1	
201	118151020	Szelep csavar	4	
202	021151120	Membránfedél-	1	
204	957150040	Kezeloszerv-készlet	1	
205	144150030	Zárótárcsa	1	
206	001151260	Fojtószelep-elzáró	1	
207	118151060	Csavar	1	
208	118151170	Dörzsgolyó	1	
209	118151160	Surlódó rugó	1	
210	021151530	Rugó (H)	1	
211	001151310	Torziós rugó	1	
212	021151480	Rugó (L)	1	
213	001151301	Gázszabályozó-szelep tengely,	1	
214	001151510	Teljesgáz-beállító csavar (H)	1	
215	001151470	Üresjárású beállító csavar (L)	1	
216	528086664	"SAW CHAIN 15""	1	
219	411406700	Vezető fogasdob+F7505 Csapszeg	1	
220	445038631	"SPROCKET NOSE BAR 15"" new" INC. 219	1	
223	952020650	CHAIN PROT. COVER 15"-18"	1	
225	934930100	Szorító hüvely 3x10	1	
A01	020173061	Szuro Dolmar 109	1	

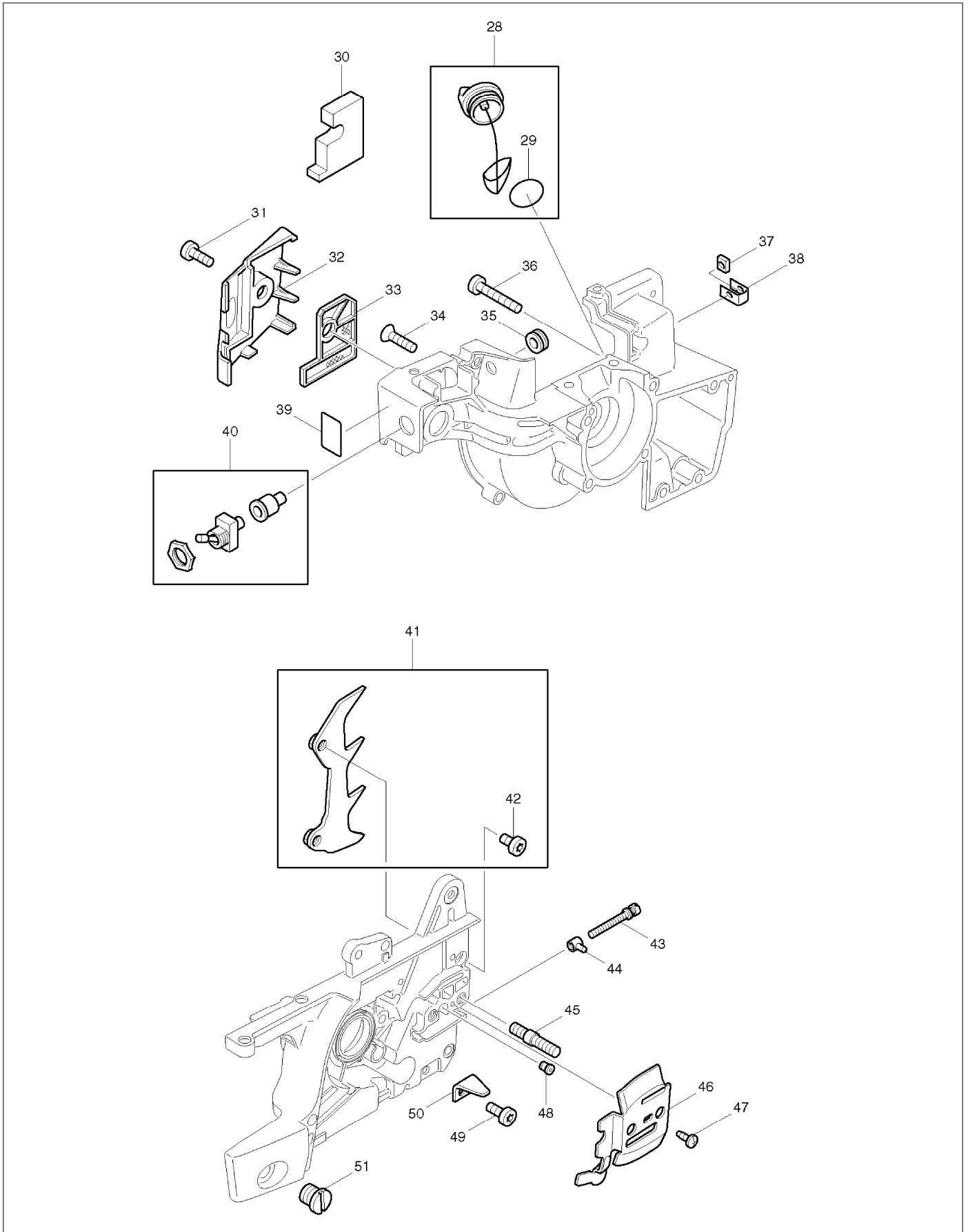
# SERVICE DRAWING

MODEL NO. DCS430



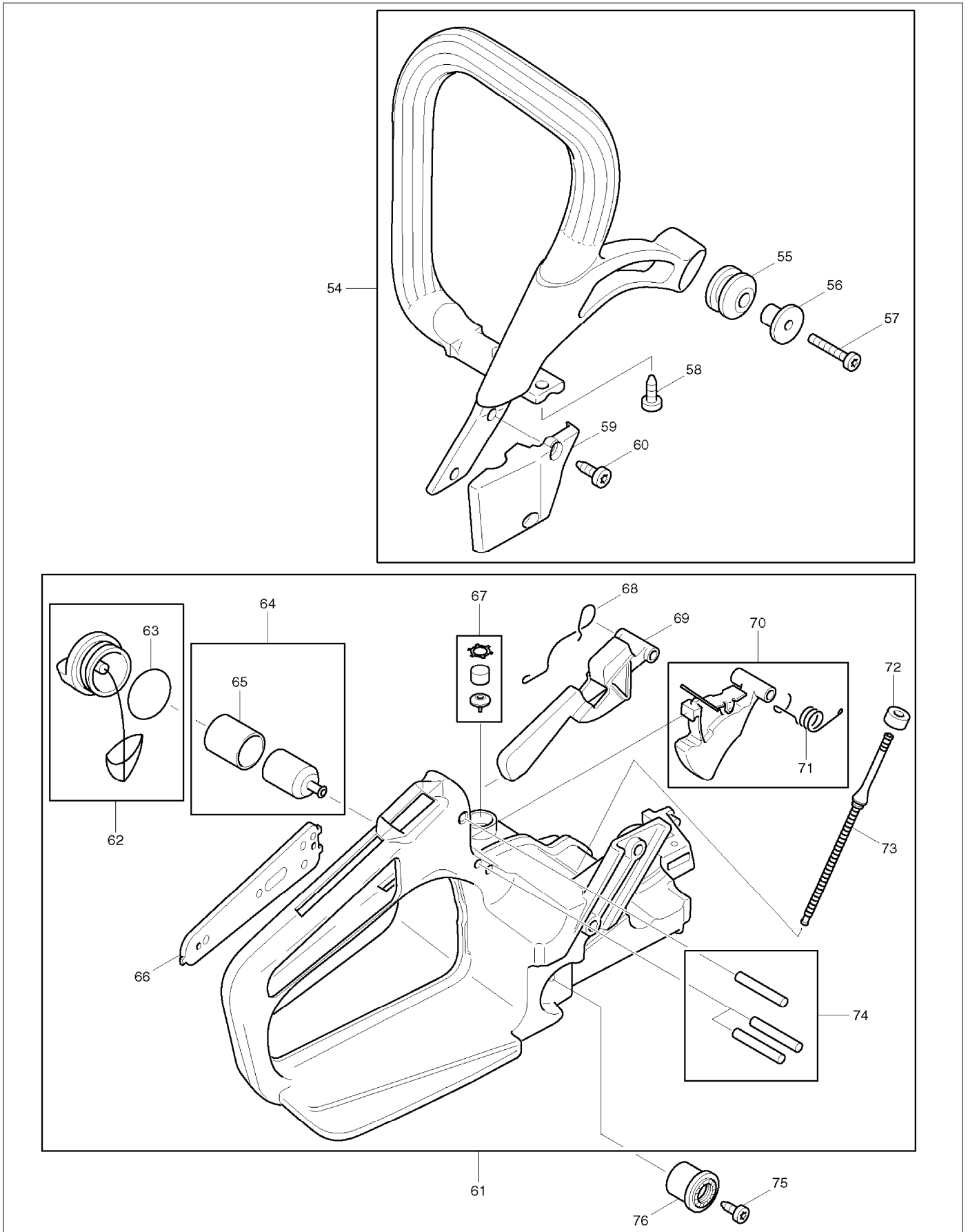
# SERVICE DRAWING

MODEL NO. DCS430



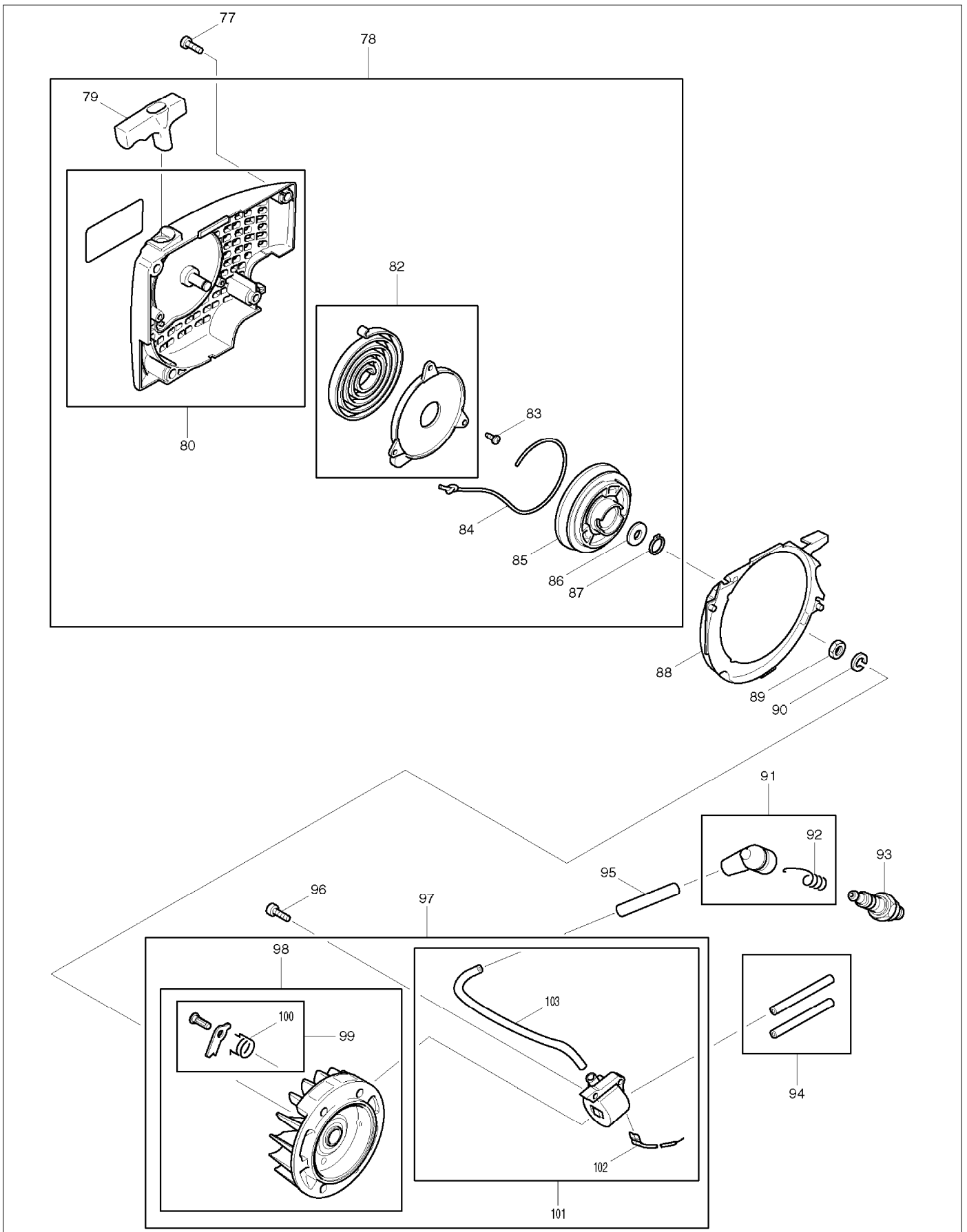
# SERVICE DRAWING

MODEL NO. DCS430



# SERVICE DRAWING

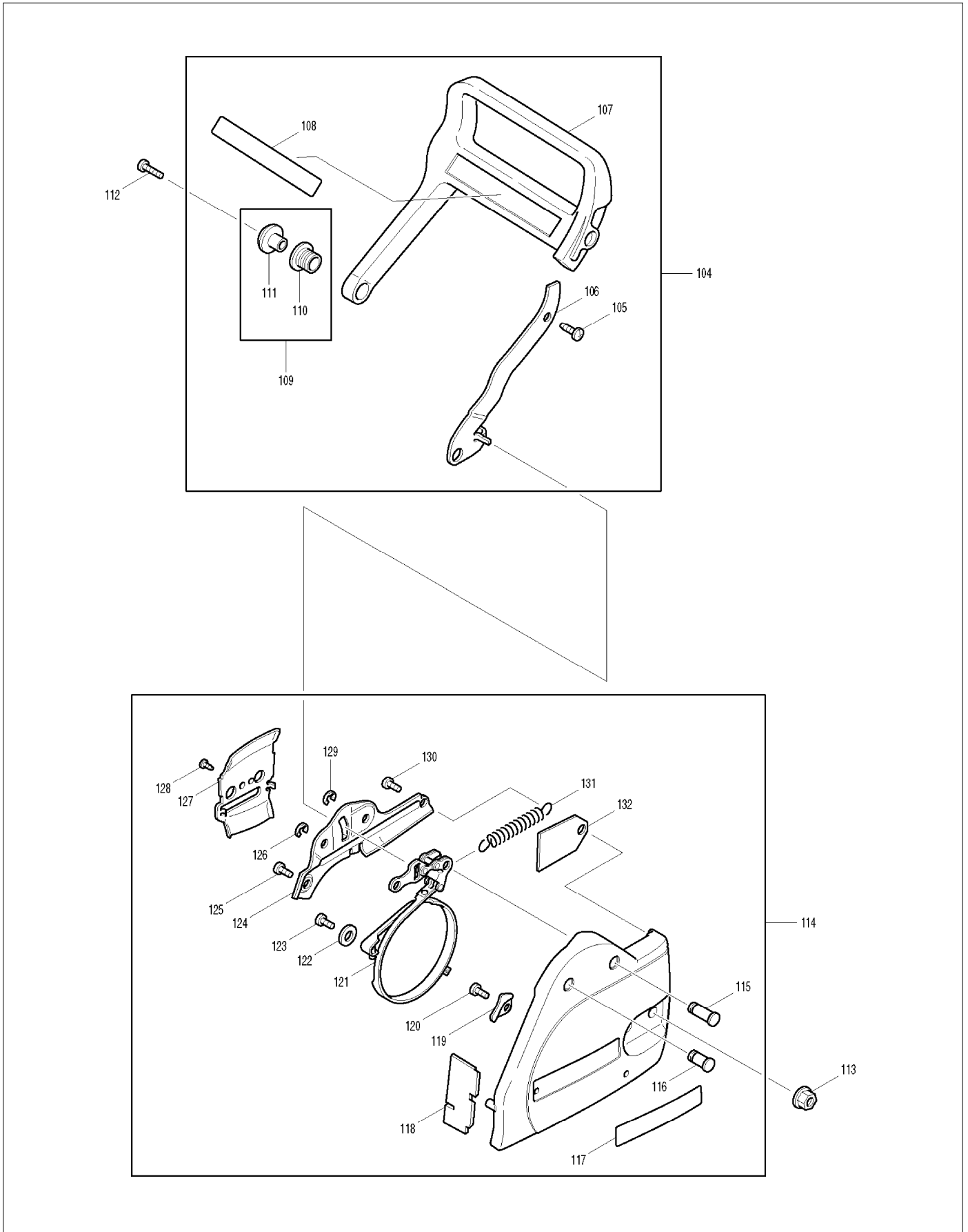
MODEL NO. DCS430





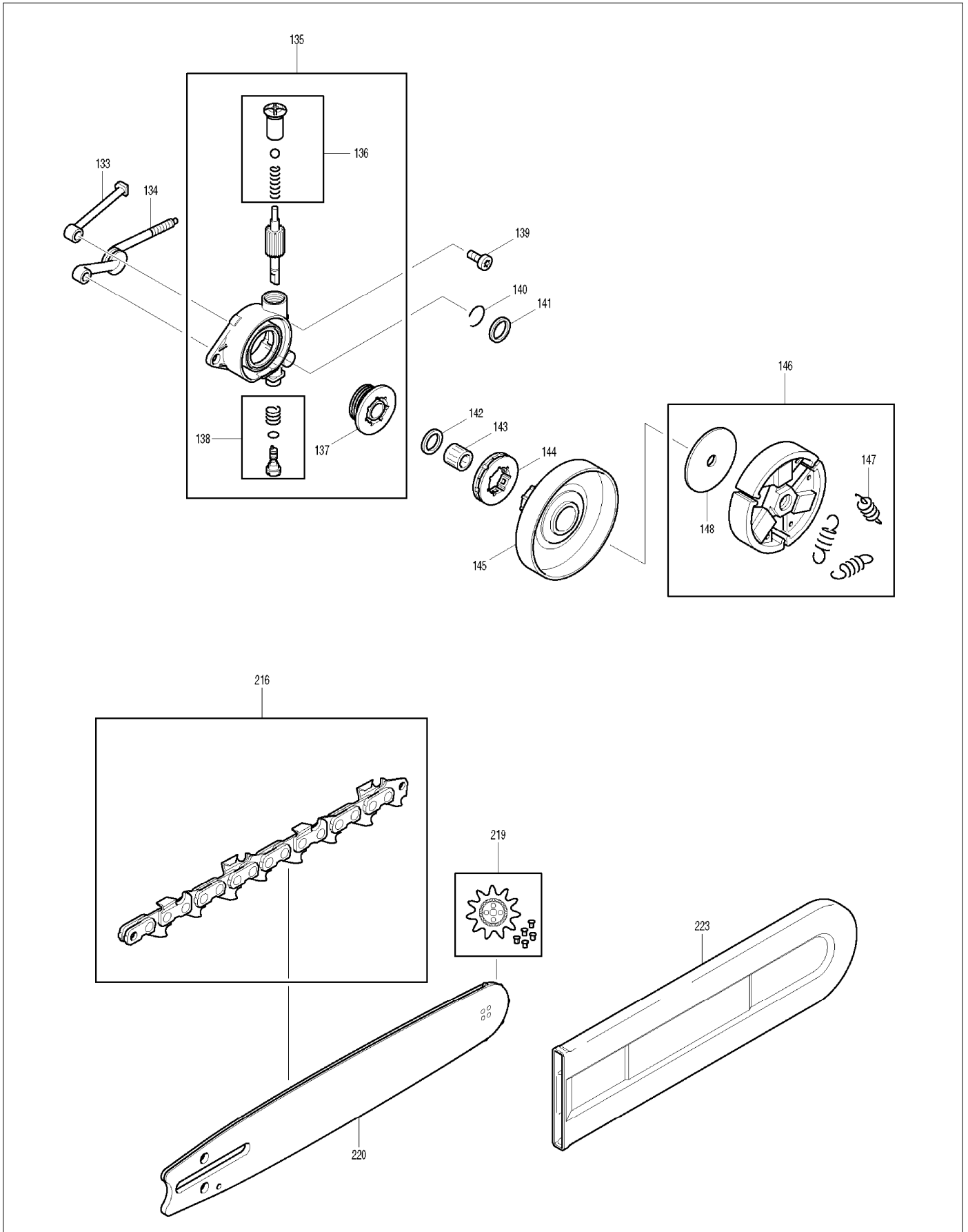
# SERVICE DRAWING

MODEL NO. DCS430



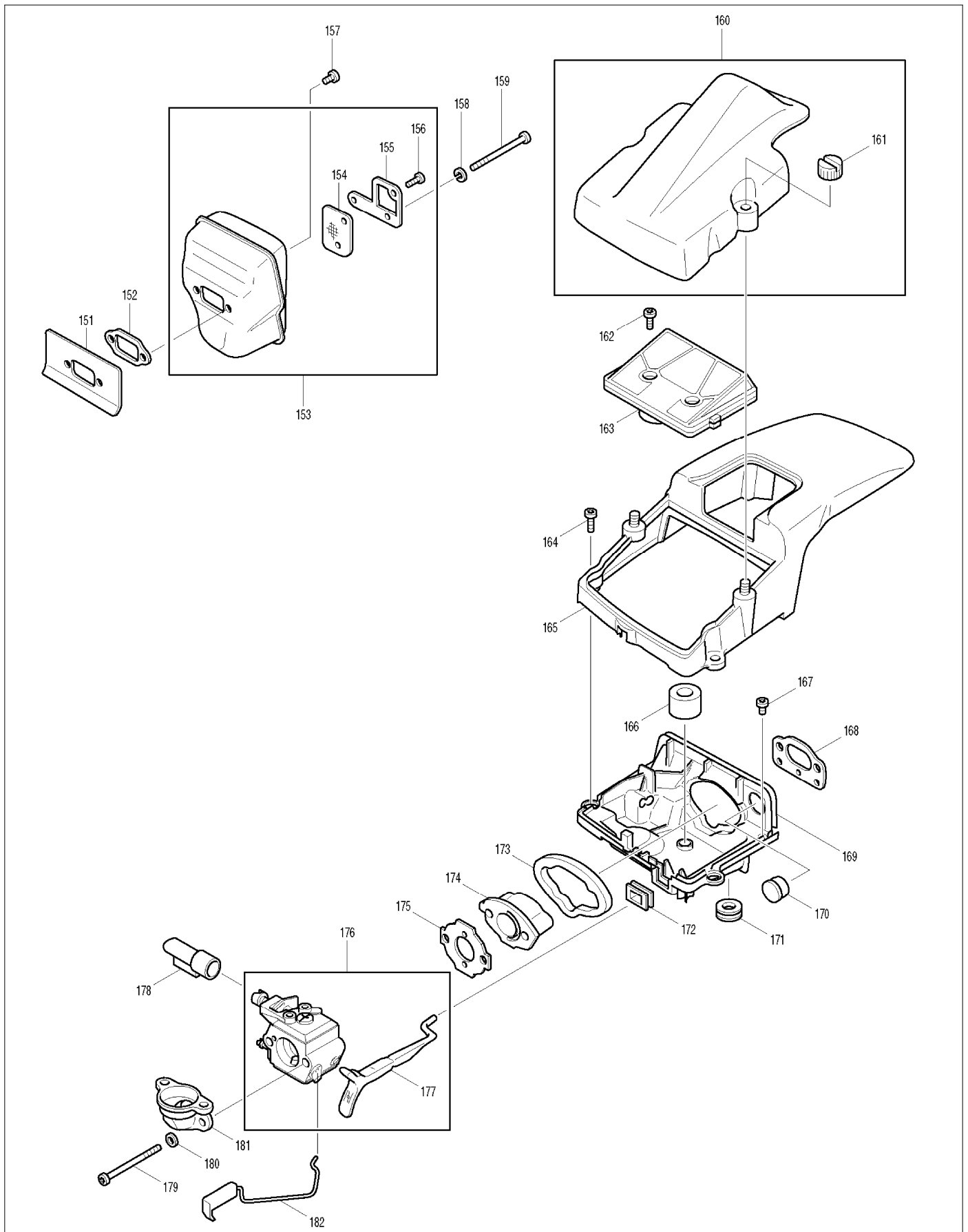
# SERVICE DRAWING

MODEL NO. DCS430



# SERVICE DRAWING

MODEL NO. DCS430



# SERVICE DRAWING

MODEL NO. DCS430

