

# SPARE PARTS LIST

PAGE 1

MODEL NO. DCS410

ITEM	PART NO.	DESCRIPTION	QTY	NOTE
001	028131230	Henger, átmé=40, duplex, tar	1	
002	001151670	Könyökös csokapcsoló	1	
003	965524042	Tömítés hengertalphoz	1	
004	028132110	Dugattyú, komplett, átmé=40 INC. 5-7	1	
005	021132230	Dugattyúgyuru, átmé=40 mm	1	
006	021132020	Dugattyúcsapszeg	1	
007	108132050	Rugós gyuru	2	
008	957120028	Forgattyús tengely, komplett,* INC. 9-12	1	
009	021123010	Hajtórúd, komplett	1	
010	962640061	Görgo ZRB 4x6	12	
011	939615260	Ék 1,5x2,6 mm	1	
012	920108044	Hatlapú anya M8x1, balmenetes	1	
013	108121010	Vezetotárcsa 13,8/21x1	2	
014	965524011	Tömítés forgattyúházhoz, új*	1	
015	028111640	Forgattyúház, gyújtómágnés-old INC. 16-20	1	
016	936430160	Spirális szorítócsap 3x16	2	
017	965403490	#Lengéscsillapító*	3	
018	962300011	Tupersely 13/19x12, új*	1	
019	929319101	Rögzítogyuru 19x1	1	
020	962900049	Radiális tömitogyuru, új	1	
021	965450040	#Olajtartály csavaros záródugas	1	
022	963100041	#Tömítés tartályhoz	1	
023	028111630	Forgattyúház, tengelykapcsoló- INC. 24-26	1	
024	010245010	Szellozo szelep, új	1	
025	021245070	Vezetocsap 3x11,8	1	
026	905808254	Ászokcsavar M8x25	1	
027	908005305	TORX hengeresfeju csavar M5x30	6	
028	001213042	Forgócsapanya, új*	1	
029	389213080	Feszítőcsavar*	1	
030	957250015	Röntkátasz* DCS33/340/41/42/40	1	
031	908105124	TORX süllyesztett feju csavar	2	
032	908405255	TORX hengeresfeju csavar M5x25	4	
033	028142021	Gyújtáselektronika, komplett, INC. 34-37	1	
034	028147000	Rövidrezáró kábel	1	
035	970310200	Gyújtáskábel, 1 méter	1	
036	970502110	Szigetelo tömlo, 1 méter	1	
037	957604260	Gyertyacsatlakozó-sapka, kompl INC. 38	1	
038	965604180	Rugó	1	
039	965603018	Gyújtógyertya NGK BPM-R-6F*	1	
040	908605145	Hasítottfeju csavar M5x14, új5	2	
041	965404031	Indító fogantyú	1	
042	900004375	Vezeto tárcsa	1	
043	021160001	Indítószerkezet, komplett* INC. 44-45	1	
044	985000150	Indítókötél, átmé=3 mm, teke	1	
045	028166030	Indító kallantyú fékrugóval	1	
046	021166040	Biztosítógyuru*	1	
047	021141011	#Lendkerék*	1	
048	928308001	#Rugós alátét bx17	1	
049	920308024	Hatlapú anya M8x1	1	
050	028112630	Ventilátorház	1	
051	908005165	TORX hengeresfeju csavar M5x16	3	

# SPARE PARTS LIST

PAGE 2

MODEL NO. DCS410

ITEM	PART NO.	DESCRIPTION	QTY	NOTE
052	028213615	Kézvédő, címkével, új* INC. 53	1	
053	980114237	Címke, új	1	
054	028213560	Rugó	1	
055	028213670	#Lánckerék-védoburkolat INC. 56-58	1	
056	028213501	Fékszalag, új	1	
057	980114251	Címke cMAKITAc	1	
058	923208004	Hatlapú anya M8, új*	1	
059	028245272	#Olajszivattyú, komplett, új*	1	
060	965451962	Olajszívóvezeték	1	
061	021245040	Hajtó csiga	1	
062	021245080	Tömítő sapka	1	
063	021111037	Vezetolap, új	1	
064	021224010	#Csúsztatótárca	1	
065	028223060	#Csillagkerék	1	
066	021180011	#Tengelykapcsoló, komplett* INC. 067	1	
067	028184020	Laprugó*	2	
069	908205605	TORX hengeresfeju csavar M5x60	2	
070	928405000	Rugós alátét bx17	2	
072	021174320	#Hangtompító dob, USA	1	
075	965524062	Tömítés hangtompító dobhoz	1	
076	028118320	#Burkolat, komplett INC. 77,78	1	
077	028118180	Betét	1	
078	001118062	Anyacsavar	2	
079	028173041	Légszuro, nylon, új	1	
081	908205605	TORX hengeresfeju csavar M5x60	1	
082	028118310	Levehető fedél	1	
083	908005165	TORX hengeresfeju csavar M5x16	1	
084	028310050	Kengyelfogantyú, új	1	
085	913455454	Hengeresfeju csavar M5,5x45	1	
086	028114691	#Tartály, komplett, új INC. 87-91	1	
087	965404661	#Üzemanyagvezeték, új*	1	
088	937130120	Félgömbfeju Csapszegecs 3x12	1	
089	957114010	Szellozo szelep, komplett	1	
090	028117244	Gázrudazat, új	1	
091	965403490	#Lengéscsillapító*	1	
092	913455204	TORX hengeresfeju csavar M5,5x	1	
093	021114051	Rögzítő persely, új	3	
094	908005305	TORX hengeresfeju csavar M5x30	1	
095	913455304	TORX hengeresfeju csavar M5,5x	2	
096	980003583	Szalagkábel	1	
097	963601130	#Szívófej	1	
098	010114050	Tartály-záródugó szerelvény (ü INC. 99	1	
099	963228030	O-gyuru 28x3	1	
100	920205000	Hatlapú anya M5	2	
101	965524120	Tömítés karburátorperemhez	1	
102	965452060	#Viton tömlő 1 méter	1	
103	970502110	Szigetelő tömlő, 1 méter	1	
104	965524092	Tömítés közbenso peremhez, új	1	
105	965524131	Tömítés közbenso peremhez	1	
106	028131061	#Közbenső illesztőperem	1	
107	965524082	Tömítés	1	
108	028118271	#Fenék, új	1	

# SPARE PARTS LIST

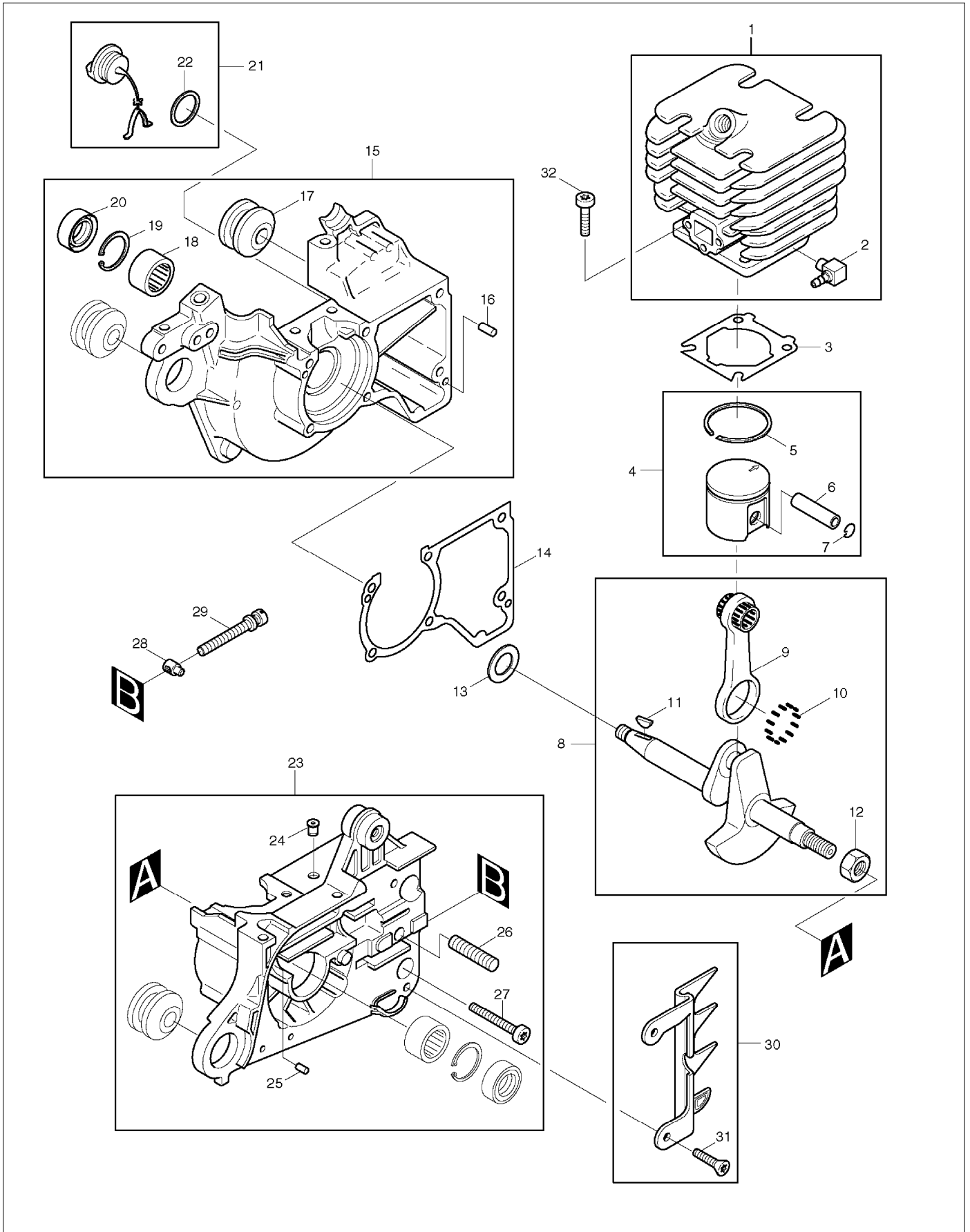
PAGE 3

MODEL NO. DCS410

ITEM	PART NO.	DESCRIPTION	QTY	NOTE
109	965404430	Tömítés, fenéklaphoz	1	
110	900205554	Hatlapfeju csavar M5x55	2	
111	908005305	TORX hengeresfeju csavar M5x30	2	
112	028150750	Fojtószelep-rúd	1	
113	028150740	Fojtószelep-kapcsolókar	1	
114	028118121	#Leállító kapcsoló, új	1	
115	965404421	Tömítés, fenéklaphoz	1	
116	028118160	Alátétlemez	1	
117	028118112	#Érintkezőlap	1	
118	908005165	TORX hengeresfeju csavar M5x16	1	
119	028151710	#Karbúrator WT 466 INC. 120-145	1	
120	118151190	Hengeresfeju csavar	1	
121	001151140	Szvattyúházfedél csokkapcsolóva	1	
122	021151240	Üresjárasi ütközőcsavar (S)	1	
123	021151230	Nyomórugó	1	
124	021151540	Tömítéskészlet, membránhoz	1	
125	021151180	Szuro	1	
126	108151320	Gázsabályozó-szelep elzáró	1	
127	118151060	Csavar	1	
128	108151350	Tengelybiztosító kapocs	1	
129	118151020	Szelep csavar	1	
130	001151255	Fojtószelep-tengely	1	
131	001151320	Gázsabályozó-szelep tengely	1	
132	001151310	Torziós rugó	1	
133	021151480	Rugó (L)	1	
134	021151530	Rugó (H)	1	
135	118151160	Surlódó rugó	1	
136	118151170	Dörzsgolyó	1	
137	118151060	Csavar	1	
138	001151350	Fojtószelep-elzáró	1	
139	957150040	Kezeloszerv-készlet	1	
141	021151120	Membránfedél-	1	
142	118151020	Szelep csavar	2	
144	021151470	Üresjárasi beállító csavar (L)	1	
145	001151515	Teljesgáz-beállító csavar (H)	1	
146	952100633	CHAIN PROTECTION COVER new	1	
147	532484056	Nem volt	1	
149	411406700	Vezető fogasdob+F7505 Csapszeg	1	
150	444033141	Nem volt	1	

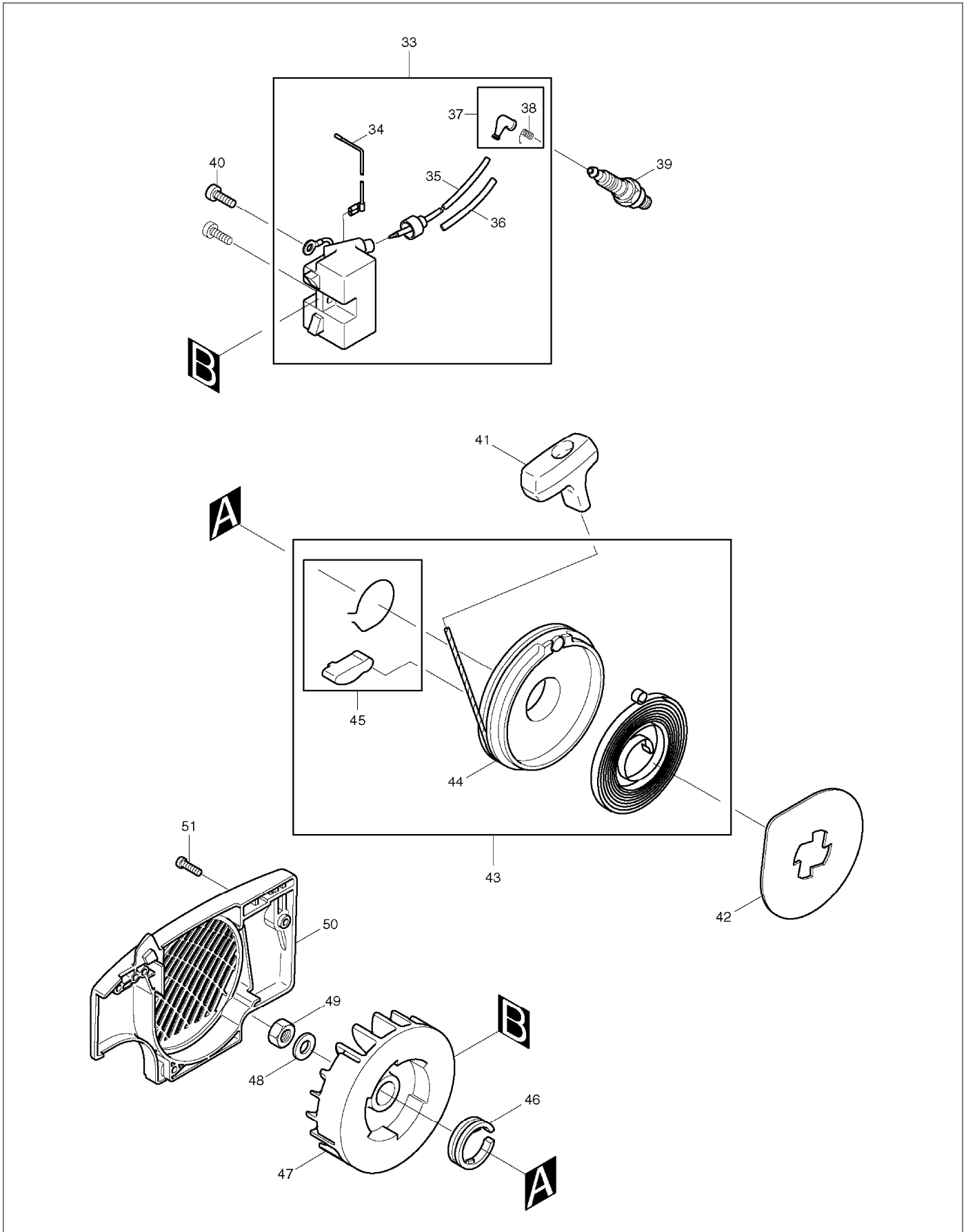
# SERVICE DRAWING

MODEL NO. DCS410



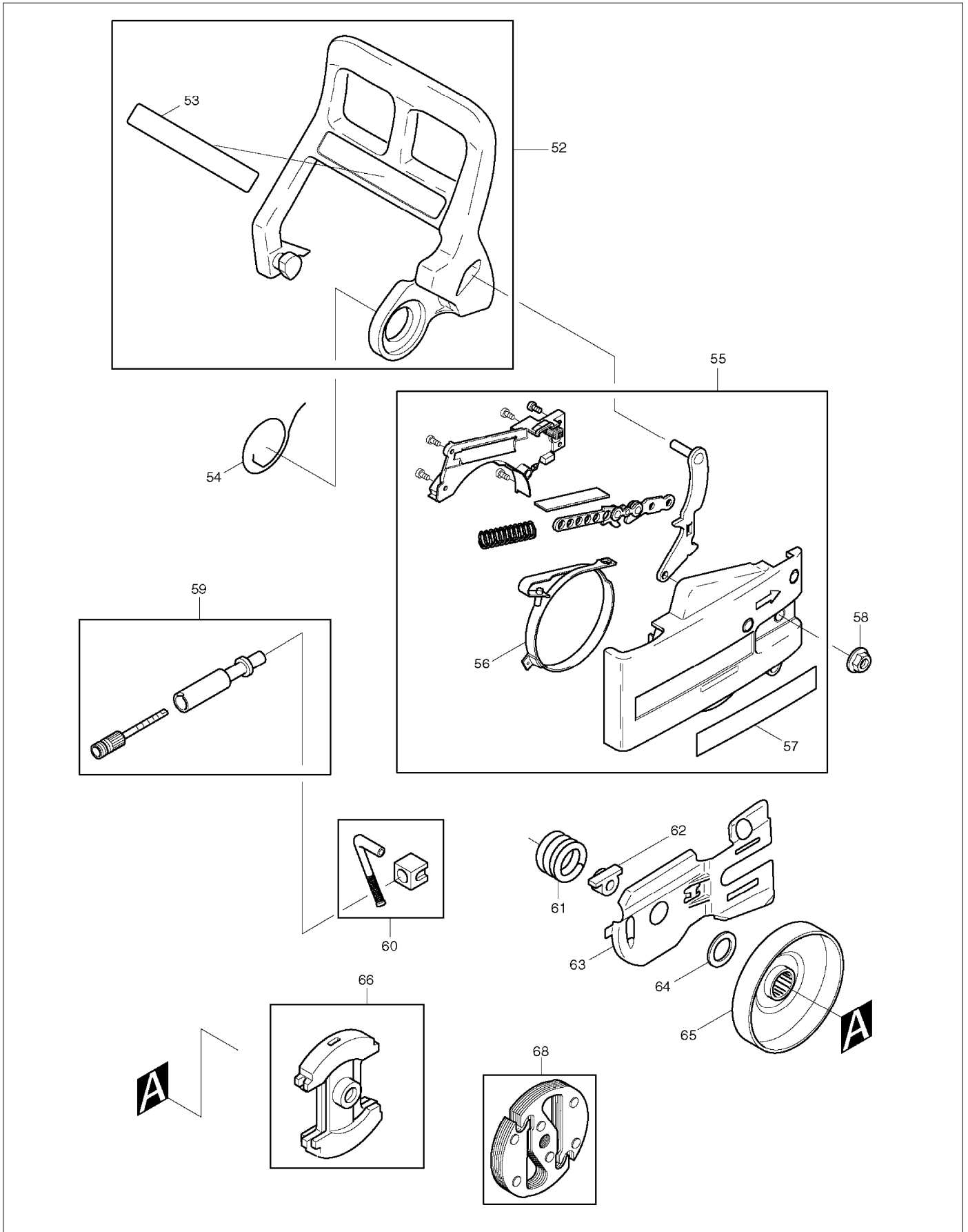
# SERVICE DRAWING

MODEL NO. DCS410



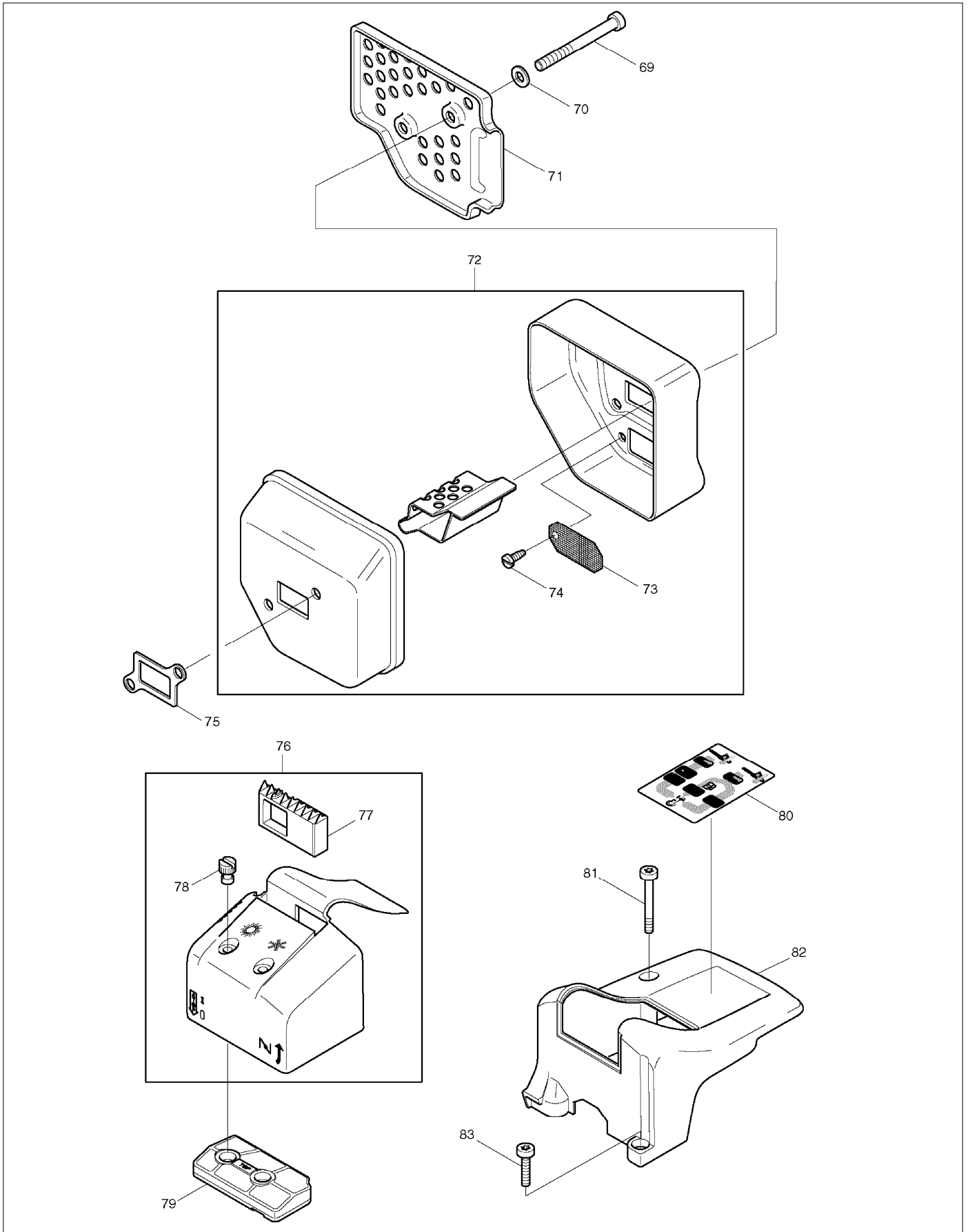
# SERVICE DRAWING

MODEL NO. DCS410



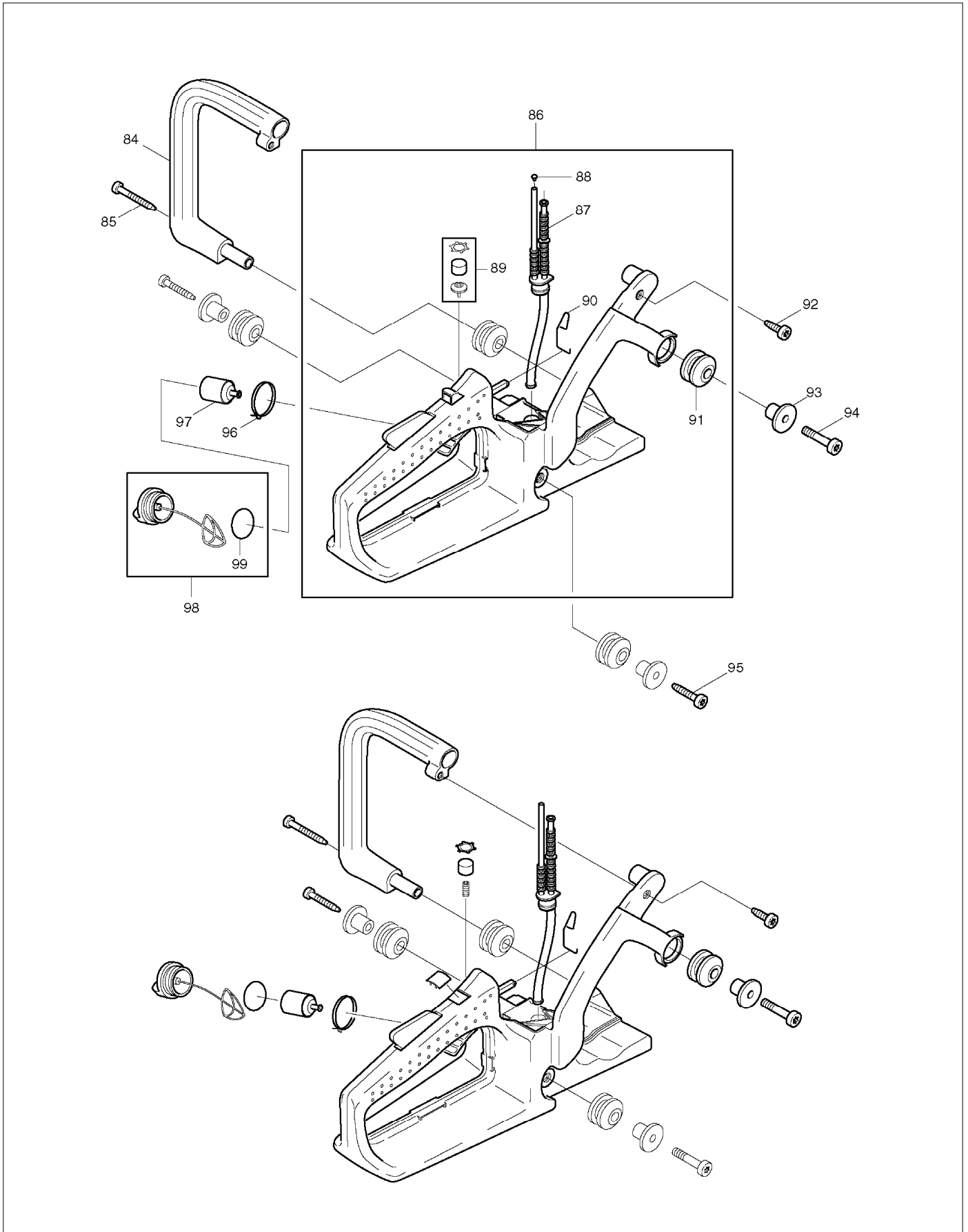
# SERVICE DRAWING

MODEL NO. DCS410



# SERVICE DRAWING

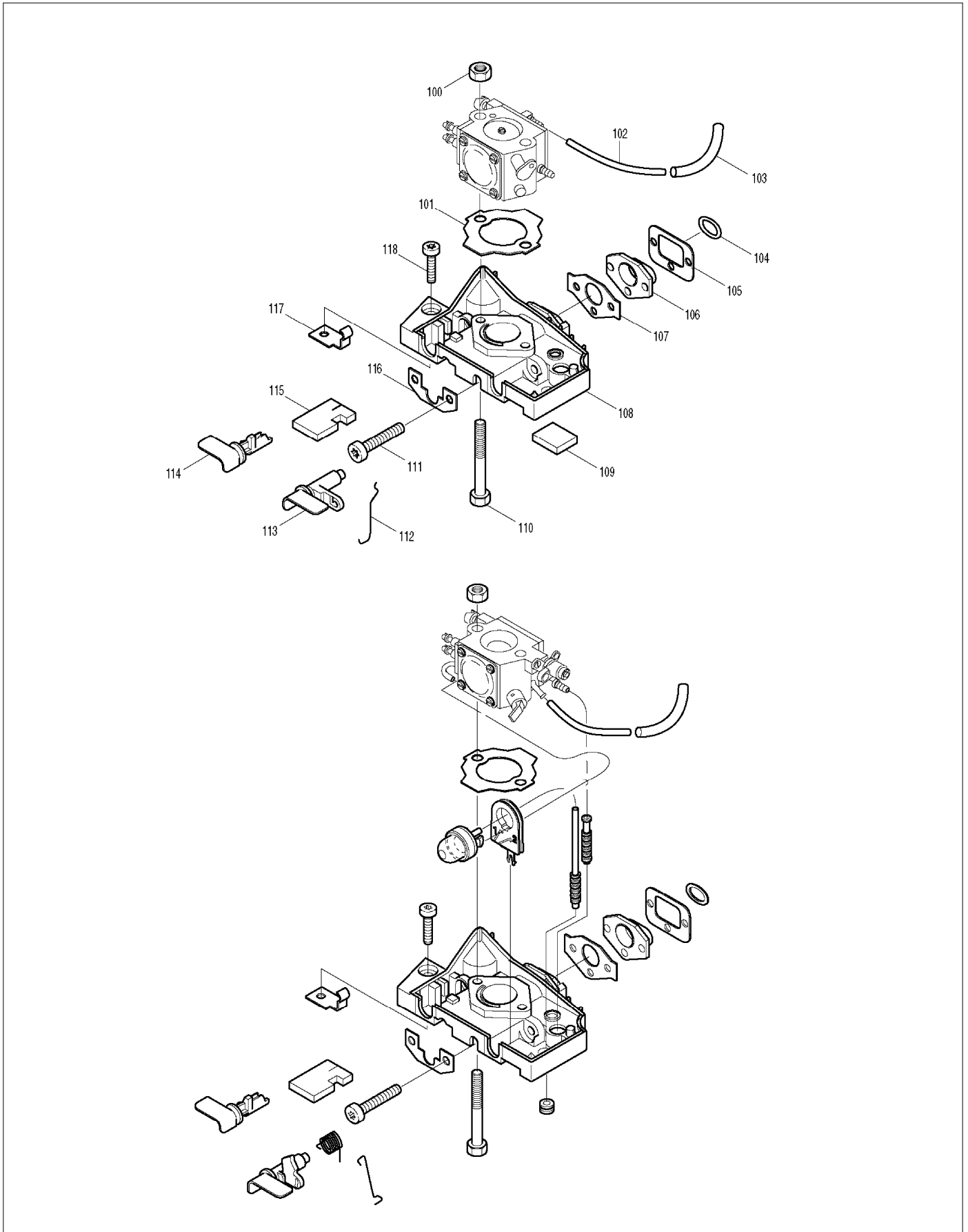
MODEL NO. DCS410





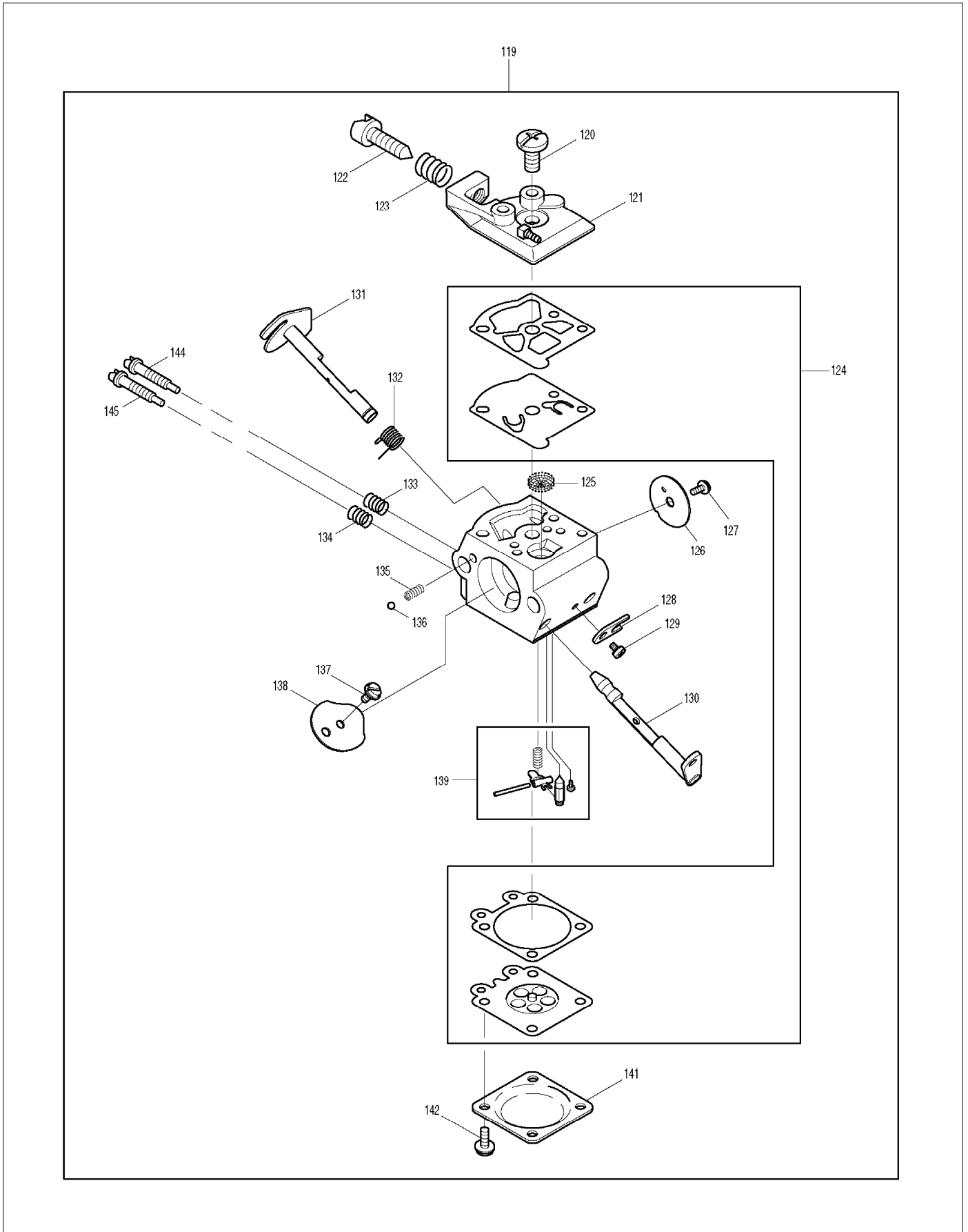
# SERVICE DRAWING

MODEL NO. DCS410



# SERVICE DRAWING

MODEL NO. DCS410



# SERVICE DRAWING

MODEL NO. DCS410

