

SPARE PARTS LIST

PAGE 1

MODEL NO. DCS401

| ITEM | PART NO. | DESCRIPTION | QTY | NOTE |
|------|-----------|--|-----|------|
| 001 | 028131160 | Henger, átmé=40, duplex | 1 | |
| 002 | 001151670 | Könyökös csokapcsoló | 1 | |
| 003 | 965524042 | Tömítés hengertalphoz | 1 | |
| 004 | 028132110 | Dugattyú, komplett, átmé=40 INC. 5-7 | 1 | |
| 005 | 021132230 | Dugattyúgyuru, átmé=40 mm | 1 | |
| 006 | 021132020 | Dugattyúcsapszeg | 1 | |
| 007 | 108132050 | Rugós gyuru | 2 | |
| 008 | 957120028 | Forgattyús tengely, komplett,* INC. 9-12 | 1 | |
| 009 | 021123010 | Hajtórúd, komplett | 1 | |
| 010 | 962640061 | Görgo ZRB 4x6 | 12 | |
| 011 | 939615260 | Ék 1,5x2,6 mm | 1 | |
| 012 | 920108044 | Hatlapú anya M8x1, balmenetes | 1 | |
| 013 | 108121010 | Vezetotárcsa 13,8/21x1 | 2 | |
| 014 | 965524011 | Tömítés forgattyúházhoz, új* | 1 | |
| 015 | 028111640 | Forgattyúház, gyújtómágnés-old INC. 16-20 | 1 | |
| 016 | 936430160 | Spirális szorítócsap 3x16 | 2 | |
| 017 | 965403490 | #Lengéscsillapító* | 3 | |
| 018 | 962300011 | Tupersely 13/19x12, új* | 1 | |
| 019 | 929319101 | Rögzítogyuru 19x1 | 1 | |
| 020 | 962900049 | Radiális tömitogyuru, új | 1 | |
| 021 | 965450040 | #Olajtartály csavaros záródugas | 1 | |
| 022 | 963100041 | #Tömítés tartályhoz | 1 | |
| 023 | 028111630 | Forgattyúház, tengelykapcsoló- INC. 24-26 | 1 | |
| 024 | 010245010 | Szellozo szelep, új | 1 | |
| 025 | 021245070 | Vezetocsap 3x11,8 | 1 | |
| 026 | 905808254 | Ászokcsavar M8x25 | 1 | |
| 027 | 908005305 | TORX hengeresfeju csavar M5x30 | 6 | |
| 028 | 001213042 | Forgócsapanya, új* | 1 | |
| 029 | 389213080 | Feszítőcsavar* | 1 | |
| 030 | 957250015 | Röngktámasz* DCS33/340/41/42/40 | 1 | |
| 031 | 908105124 | TORX süllyesztett feju csavar | 2 | |
| 032 | 908405255 | TORX hengeresfeju csavar M5x25 | 4 | |
| 033 | 028142021 | Gyújtáselektronika, komplett, | 1 | |
| 034 | 028147000 | Rövidrezáró kábel INC. 34-37 | 1 | |
| 035 | 970310200 | Gyújtáskábel, 1 méter | 1 | |
| 036 | 970502110 | Szigetelo tömlo, 1 méter | 1 | |
| 037 | 957604260 | Gyertyacsatlakozó-sapka, kompl INC. 38 | 1 | |
| 038 | 965604180 | Rugó | 1 | |
| 039 | 965603018 | Gyújtógyertya NGK BPM-R-6F* | 1 | |
| 040 | 908605145 | Hasítottfeju csavar M5x14, új5 | 2 | |
| 041 | 965404031 | Indító fogantyú | 1 | |
| 042 | 900004375 | Vezeto tárcsa | 1 | |
| 043 | 021160001 | Indítószerkezet, komplett* INC. 44-45 | 1 | |
| 044 | 985000150 | Indítókötél, átmé=3 mm, teke | 1 | |
| 045 | 028166030 | Indító kallantyú fékrugóval | 1 | |
| 046 | 021166040 | Biztosítógyuru* | 1 | |
| 047 | 021141011 | #Lendkerék* | 1 | |
| 048 | 928308001 | #Rugós alátét bx17 | 1 | |
| 049 | 920308024 | Hatlapú anya M8x1 | 1 | |
| 050 | 028112630 | Ventilátorház | 1 | |
| 051 | 908005165 | TORX hengeresfeju csavar M5x16 | 3 | |

SPARE PARTS LIST

PAGE 2

MODEL NO. DCS401

| ITEM | PART NO. | DESCRIPTION | QTY | NOTE |
|------|-----------|---|-----|------|
| 052 | 028213615 | Kézvédő, címkével, új* INC. 53 | 1 | |
| 053 | 980114237 | Címke, új | 1 | |
| 054 | 028213560 | Rugó | 1 | |
| 055 | 028213670 | #Lánckerék-védoburkolat INC. 56-58 | 1 | |
| 056 | 028213501 | Fékszalag, új | 1 | |
| 057 | 980114251 | Címke cMAKITAc | 1 | |
| 058 | 923208004 | Hatlapú anya M8, új* | 1 | |
| 059 | 021245003 | #Olajszivattyú, komplett, új* | 1 | |
| 060 | 965451962 | Olajszívóvezeték | 1 | |
| 061 | 021245040 | Hajtó csiga | 1 | |
| 062 | 021245080 | Tömítő sapka | 1 | |
| 063 | 021111037 | Vezetolap, új | 1 | |
| 064 | 021224010 | #Csúsztatótárcsa | 1 | |
| 065 | 028223060 | #Csillagkerék | 1 | |
| 066 | 021180011 | #Tengelykapcsoló, komplett* INC. 67 | 1 | |
| 067 | 028184020 | Laprugó* | 2 | |
| 069 | 908205605 | TORX hengeresfeju csavar M5x60 | 2 | |
| 070 | 928405000 | Rugós alátét bx17 | 2 | |
| 072 | 021174301 | Hangtompító dob | 1 | |
| 075 | 965524062 | Tömítés hangtompító dobhoz | 1 | |
| 076 | 028118320 | #Burkolat, komplett INC. 77,78 | 1 | |
| 077 | 028118180 | Betét | 1 | |
| 078 | 001118062 | Anyacsavar | 2 | |
| 079 | 028173041 | Légszuro, nylon, új | 1 | |
| 081 | 908205605 | TORX hengeresfeju csavar M5x60 | 1 | |
| 082 | 028118150 | Levehető fedél cHAPPY STARTc | 1 | |
| 083 | 908005165 | TORX hengeresfeju csavar M5x16 | 1 | |
| 084 | 028310050 | Kengyelfogantyú, új | 1 | |
| 085 | 913455454 | Hengeresfeju csavar M5,5x45 | 1 | |
| 086 | 028114691 | #Tartály, komplett, új INC. 87-91 | 1 | |
| 087 | 965404661 | #Üzemanyagvezeték, új* | 1 | |
| 088 | 937130120 | Félgömbfeju Csapszegecs 3x12 | 1 | |
| 089 | 957114010 | Szellozo szelep, komplett | 1 | |
| 090 | 028117244 | Gázrudazat, új | 1 | |
| 091 | 965403490 | #Lengéscsillapító* | 1 | |
| 092 | 913455204 | TORX hengeresfeju csavar M5,5x | 1 | |
| 093 | 021114051 | Rögzítő persely, új | 3 | |
| 094 | 908005305 | TORX hengeresfeju csavar M5x30 | 1 | |
| 095 | 913455304 | TORX hengeresfeju csavar M5,5x | 2 | |
| 096 | 980003583 | Szalagkábel | 1 | |
| 097 | 963601130 | #Szívófej | 1 | |
| 098 | 010114050 | Tartály-záródugó szerelvény (ü INC. 99 | 1 | |
| 099 | 963228030 | O-gyuru 28x3 | 1 | |
| 100 | 920205000 | Hatlapú anya M5 | 2 | |
| 101 | 965524120 | Tömítés karburátorperemhez | 1 | |
| 102 | 965452060 | #Viton tömlo 1 méter | 1 | |
| 103 | 970502110 | Szigetelő tömlo, 1 méter | 1 | |
| 104 | 965524092 | Tömítés közbenso peremhez, új | 1 | |
| 105 | 965524131 | Tömítés közbenso peremhez | 1 | |
| 106 | 028131061 | #Közbenso illesztoperem | 1 | |
| 107 | 965524082 | Tömítés | 1 | |
| 108 | 028118271 | #Fenék, új | 1 | |

SPARE PARTS LIST

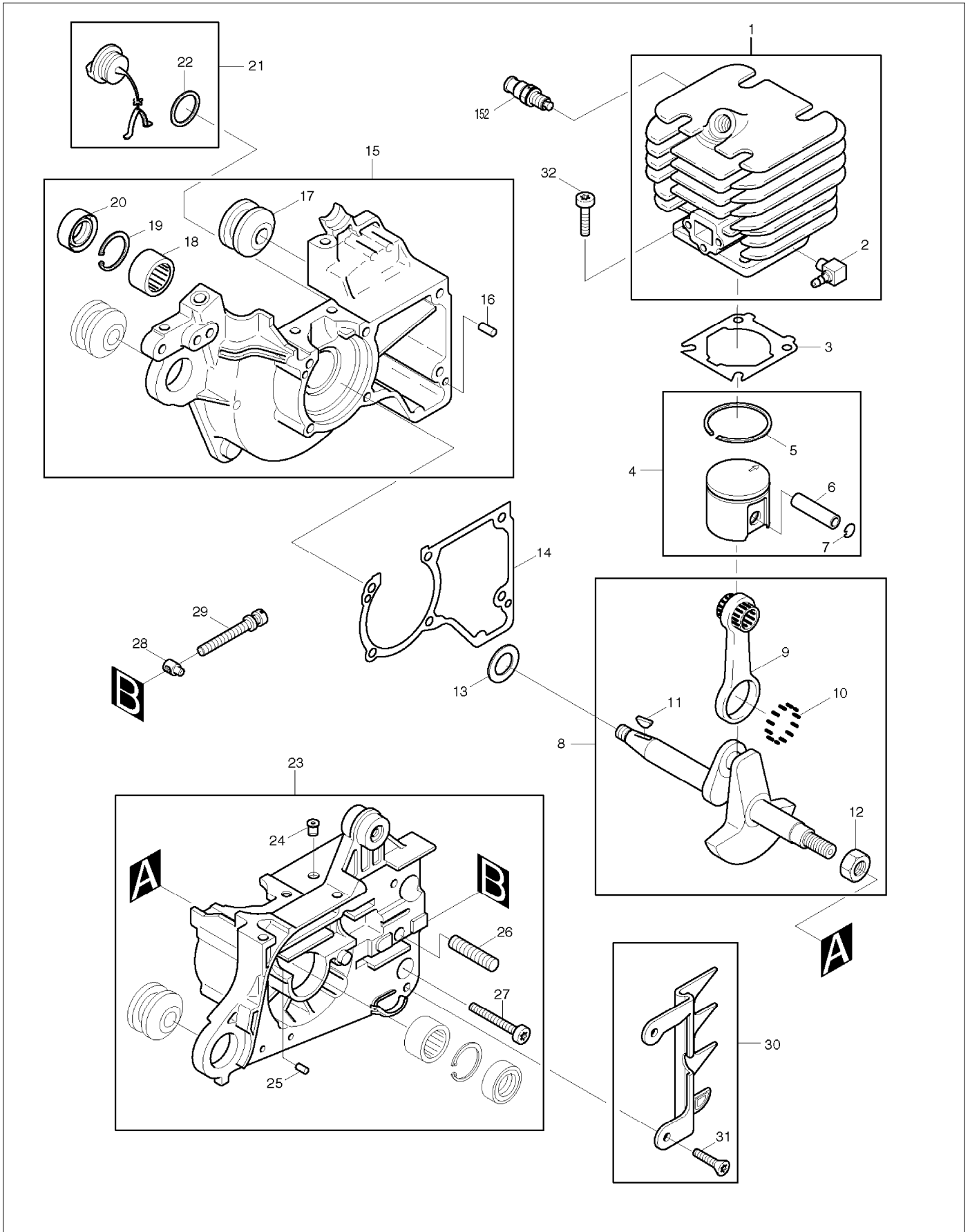
PAGE 3

MODEL NO. DCS401

| ITEM | PART NO. | DESCRIPTION | QTY | NOTE |
|------|-----------|--|-----|------|
| 109 | 965404430 | Tömítés, fenéklaphoz | 1 | |
| 110 | 900205554 | Hatlapfeju csavar M5x55 | 2 | |
| 111 | 908005305 | TORX hengeresfeju csavar M5x30 | 2 | |
| 112 | 028150750 | Fojtószelep-rúd | 1 | |
| 113 | 028150740 | Fojtószelep-kapcsolókar | 1 | |
| 114 | 028118121 | #Leállító kapcsoló, új | 1 | |
| 115 | 965404421 | Tömítés, fenéklaphoz | 1 | |
| 116 | 028118160 | Alátétlemez | 1 | |
| 117 | 028118112 | #Érintkezőlap | 1 | |
| 118 | 908005165 | TORX hengeresfeju csavar M5x16 | 1 | |
| 119 | 028151700 | #Karbúrator WT 174 INC. 120-142,144,145 | 1 | |
| 120 | 118151190 | Hengeresfeju csavar | 1 | |
| 121 | 001151140 | Szvattyúházfedél csokkapcsolóva | 1 | |
| 122 | 021151240 | Üresjárasi ütközőcsavar (S) | 1 | |
| 123 | 021151230 | Nyomórugó | 1 | |
| 124 | 021151540 | Tömítéskészlet, membránhoz INC. 140 | 1 | |
| 125 | 021151180 | Szuro | 1 | |
| 126 | 108151320 | Gázaszabályozó-szelep elzáró | 1 | |
| 127 | 118151060 | Csavar | 1 | |
| 128 | 108151350 | Tengelybiztosító kapocs | 1 | |
| 129 | 118151020 | Szelep csavar | 1 | |
| 130 | 001151255 | Fojtószelep-tengely | 1 | |
| 131 | 001151320 | Gázaszabályozó-szelep tengely | 1 | |
| 132 | 001151310 | Torziós rugó | 1 | |
| 133 | 021151480 | Rugó (L) | 1 | |
| 134 | 021151530 | Rugó (H) | 1 | |
| 135 | 118151160 | Surlódó rugó | 1 | |
| 136 | 118151170 | Dörzsgolyó | 1 | |
| 137 | 118151060 | Csavar | 1 | |
| 138 | 001151350 | Fojtószelep-elzáró | 1 | |
| 139 | 957150040 | Kezeloszerv-készlet | 1 | |
| 140 | 021151540 | Tömítéskészlet, membránhoz INC. 124 | 1 | |
| 141 | 021151120 | Membránfedél- | 1 | |
| 142 | 118151020 | Szelep csavar | 1 | |
| 144 | 021151470 | Üresjárasi beállító csavar (L) | 1 | |
| 145 | 001151515 | Teljesgáz-beállító csavar (H) | 1 | |
| 146 | 952100633 | CHAIN PROTECTION COVER new | 1 | |
| 147 | 528092646 | SAW CHAIN 092H/46 | 1 | |
| 150 | 442030661 | "SPROCKET NOSE BAR 3/8"" UC3030A" | 1 | |
| 152 | 001131150 | Nyomáscsökkento szelep | 1 | |

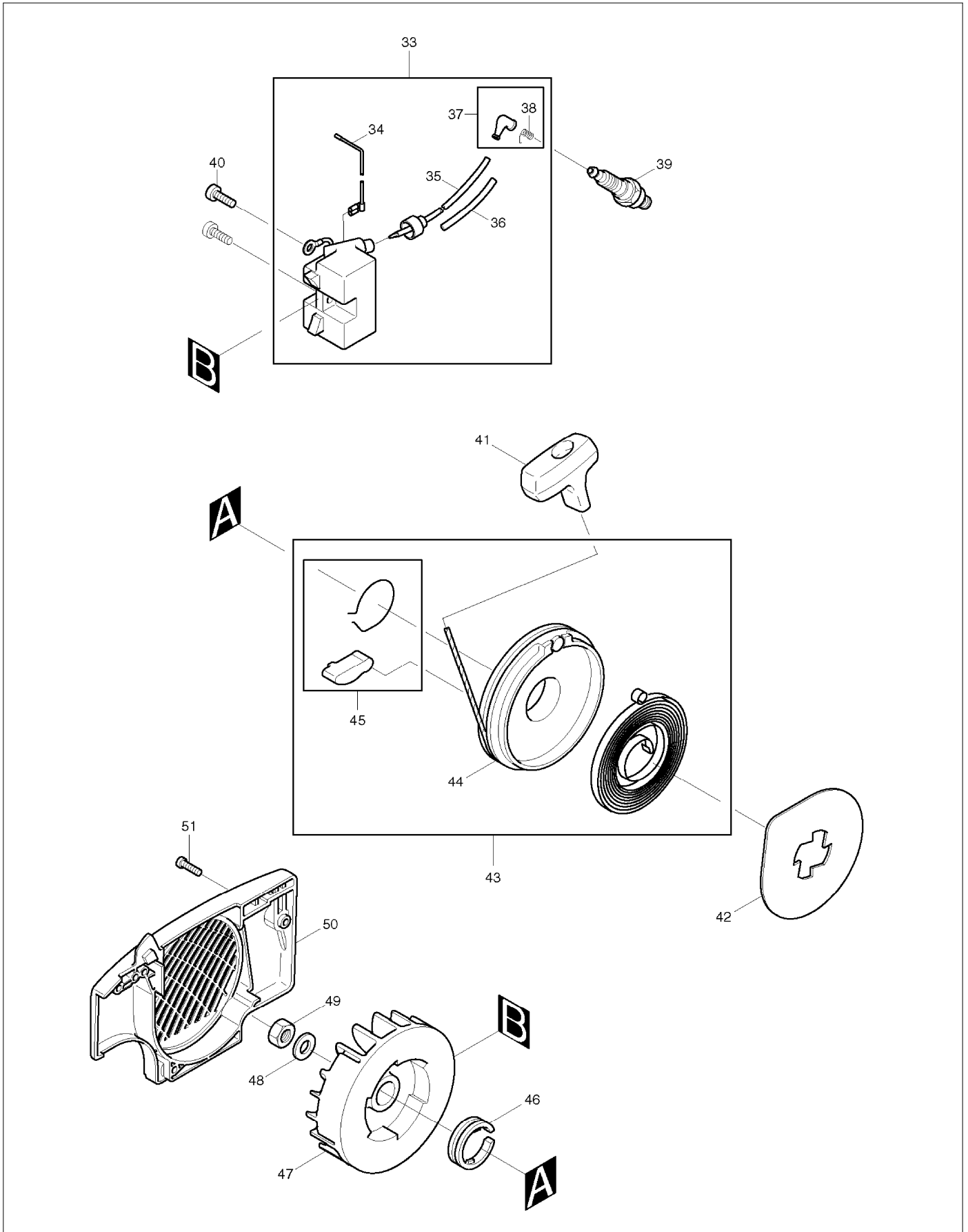
SERVICE DRAWING

MODEL NO. DCS401



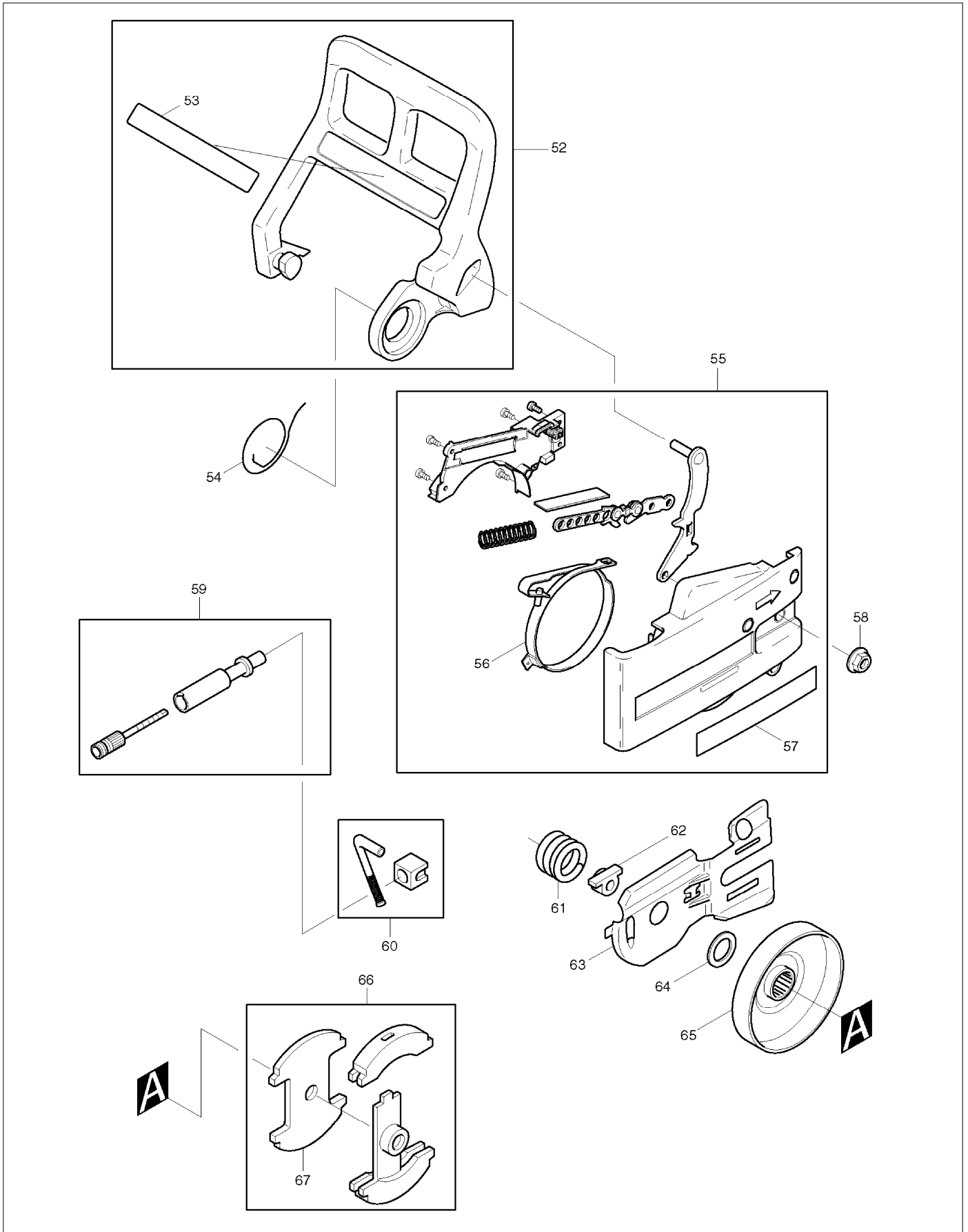
SERVICE DRAWING

MODEL NO. DCS401



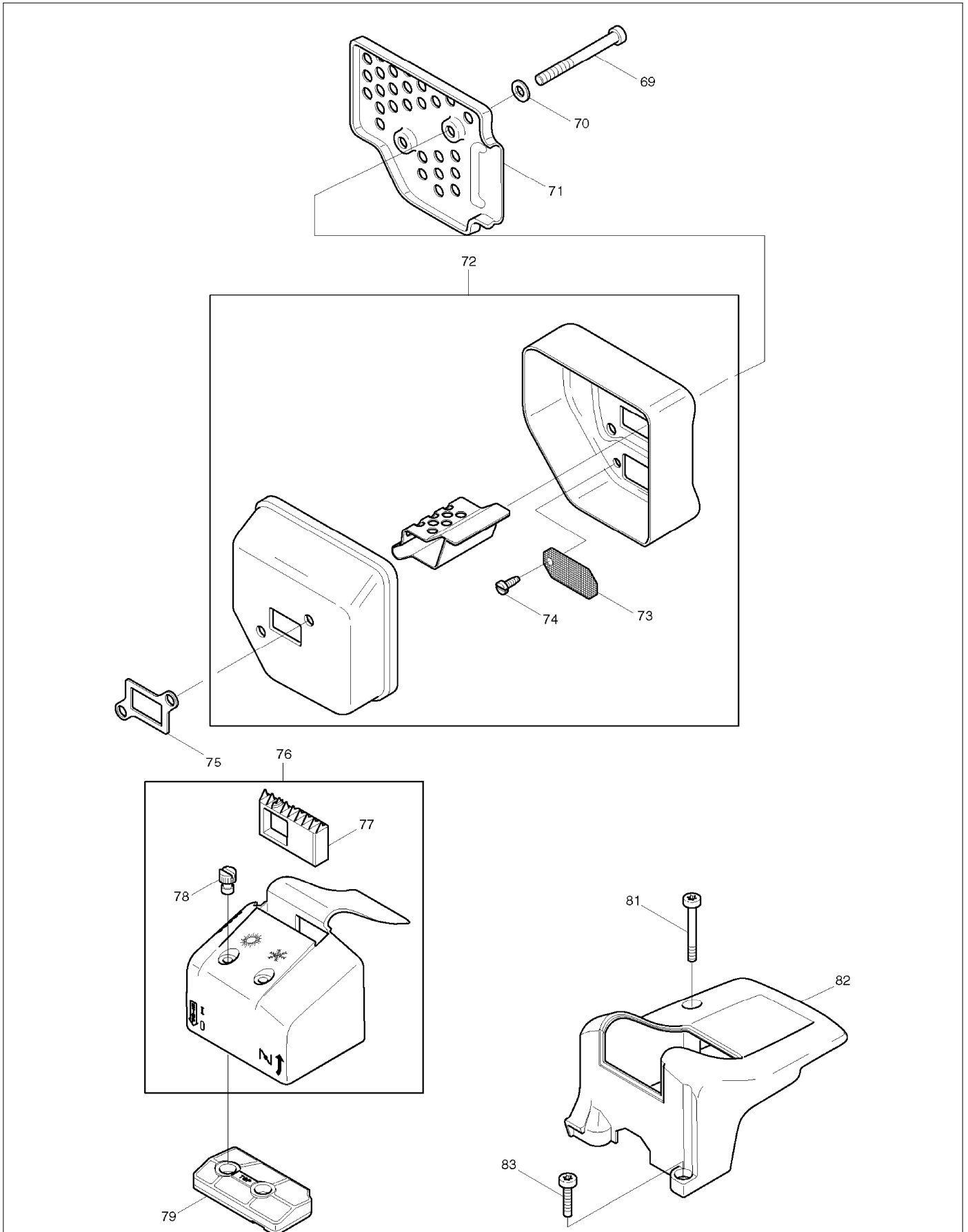
SERVICE DRAWING

MODEL NO. DCS401



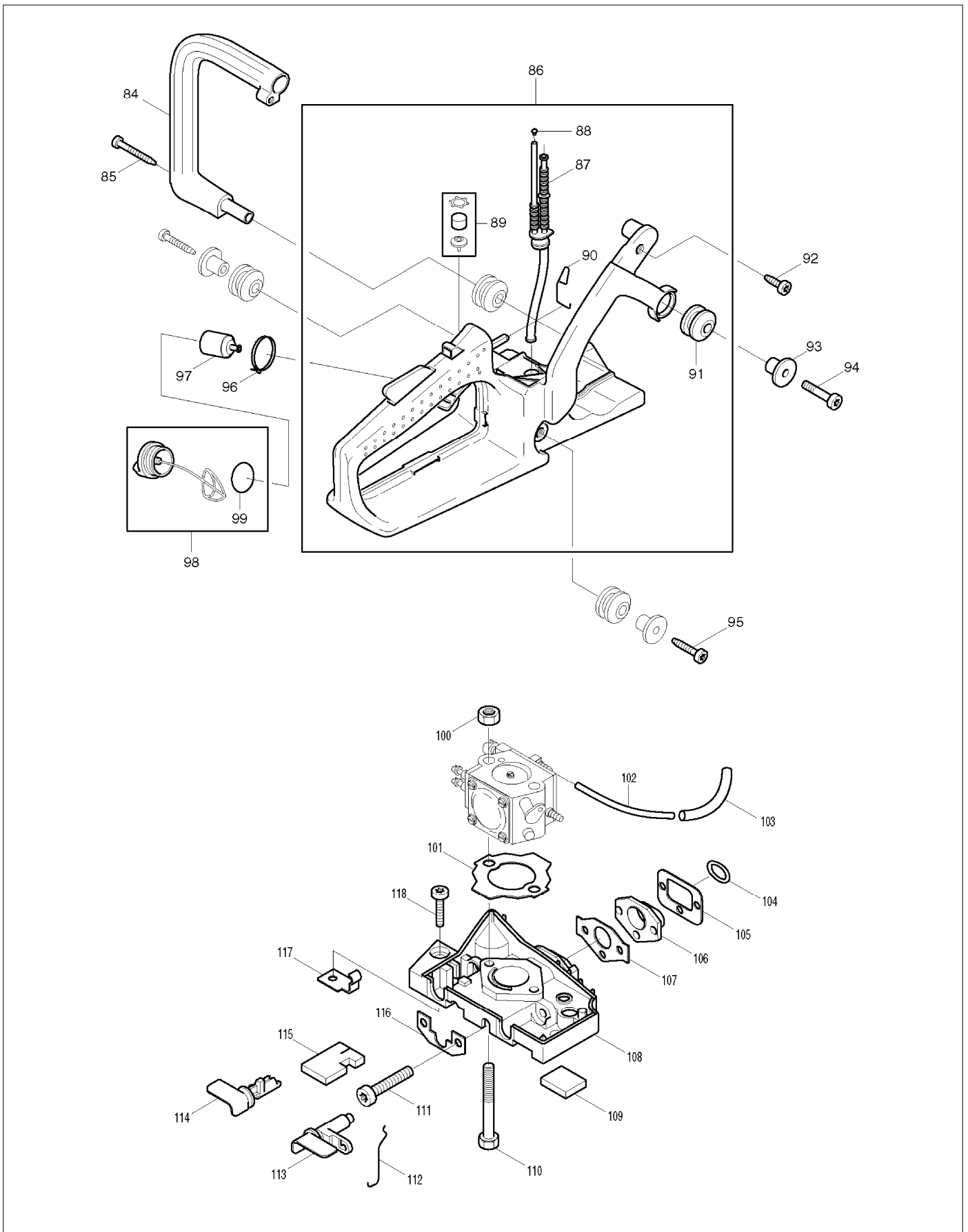
SERVICE DRAWING

MODEL NO. DCS401



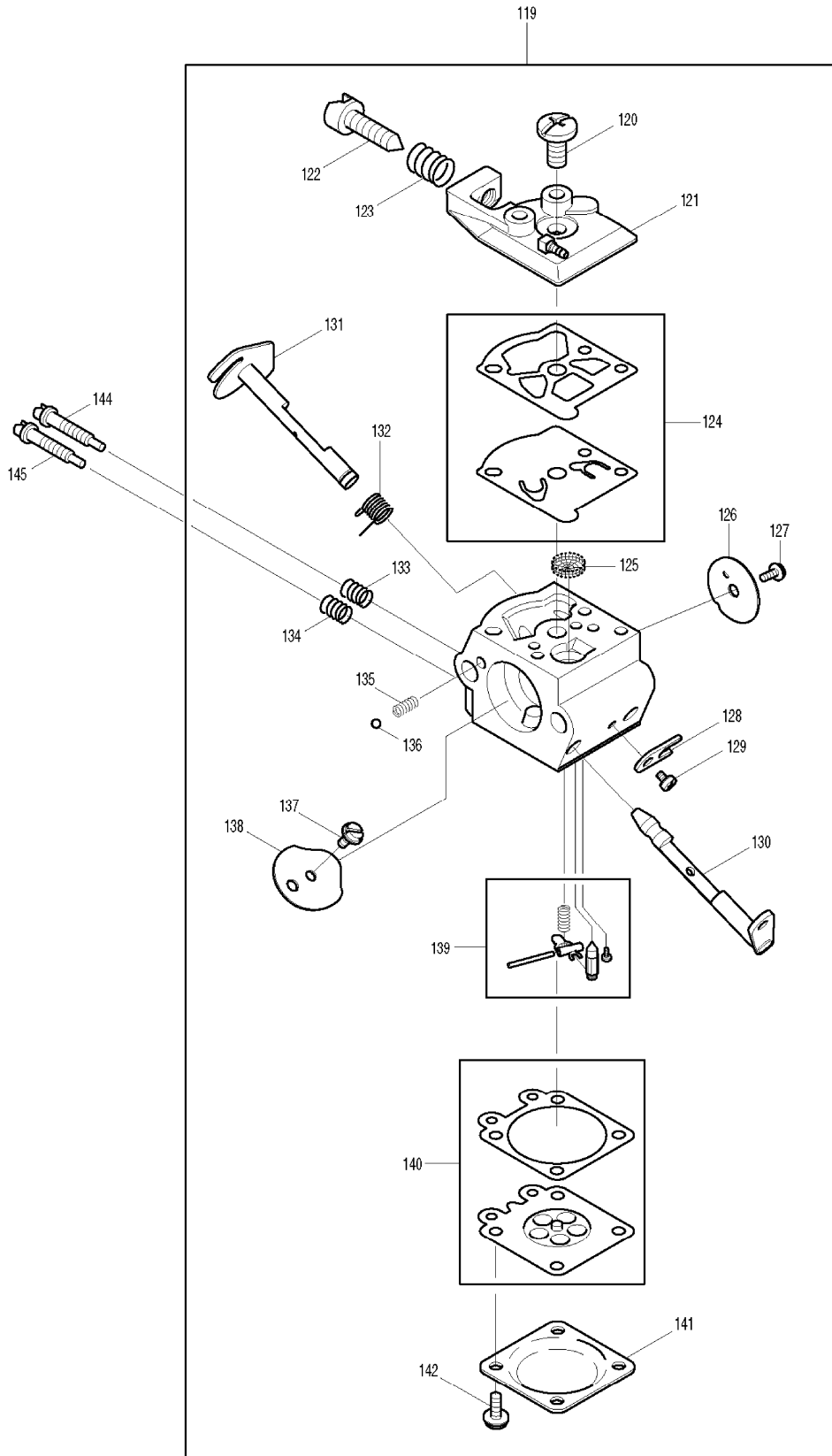
SERVICE DRAWING

MODEL NO. DCS401



SERVICE DRAWING

MODEL NO. DCS401



SERVICE DRAWING

MODEL NO. DCS401

