

SPARE PARTS LIST

PAGE 1

MODEL NO. DCS400

ITEM	PART NO.	DESCRIPTION	QTY	NOTE
001	028131230	Henger, átmé=40, duplex, tar	1	
002	001151670	Könyökös csokapcsoló	1	
003	965524042	Tömítés hengertalphoz	1	
004	028132110	Dugattyú, komplett, átmé=40 INC. 5-7	1	
005	021132230	Dugattyúgyuru, átmé=40 mm	1	
006	021132020	Dugattyúcsapszeg	1	
007	108132050	Rugós gyuru	2	
008	957120028	Forgattyús tengely, komplett,* INC. 9-12	1	
009	021123010	Hajtórúd, komplett	1	
010	962640061	Görgo ZRB 4x6	12	
011	939615260	Ék 1,5x2,6 mm	1	
012	920108044	Hatlapú anya M8x1, balmenetes	1	
013	108121010	Vezetotárcsa 13,8/21x1	2	
014	965524011	Tömítés forgattyúházhoz, új*	1	
015	028111640	Forgattyúház, gyújtómágnés-old INC. 16-20	1	
016	936430160	Spirális szorítócsap 3x16	2	
017	965403490	#Lengéscsillapító*	3	
018	962300011	Tupersely 13/19x12, új*	1	
019	929319101	Rögzítogyuru 19x1	1	
020	962900049	Radiális tömitogyuru, új	1	
021	965450040	#Olajtartály csavaros záródugas	1	
022	963100041	#Tömítés tartályhoz	1	
023	028111630	Forgattyúház, tengelykapcsoló- INC. 24-26	1	
024	010245010	Szellozo szelep, új	1	
025	021245070	Vezetocsap 3x11,8	1	
026	905808254	Ászokcsavar M8x25	1	
027	908005305	TORX hengeresfeju csavar M5x30	6	
028	001213042	Forgócsapanya, új*	1	
029	389213080	Feszítőcsavar*	1	
030	957250015	Röngktámasz* DCS33/340/41/42/40	1	
031	908105124	TORX süllyesztett feju csavar	2	
032	908405255	TORX hengeresfeju csavar M5x25	4	
033	028142021	Gyújtáselektronika, komplett, INC. 34-37	1	
034	028147000	Rövidrezáró kábel	1	
035	970310200	Gyújtáskábel, 1 méter	1	
036	970502110	Szigetelo tömlo, 1 méter	1	
037	957604260	Gyertyacsatlakozó-sapka, kompl INC. 38	1	
038	965604180	Rugó	1	
039	965603018	Gyújtógyertya NGK BPM-R-6F*	1	
040	908605145	Hasítottfeju csavar M5x14, új5	2	
041	965404031	Indító fogantyú	1	
042	900004375	Vezeto tárcsa	1	
043	021160001	Indítószerkezet, komplett* INC. 44-45	1	
044	985000150	Indítókötél, átmé=3 mm, teke	1	
045	028166030	Indító kallantyú fékrugóval	1	
046	021166040	Biztosítógyuru*	1	
047	021141011	#Lendkerék*	1	
048	928308001	#Rugós alátét bx17	1	
049	920308024	Hatlapú anya M8x1	1	
050	028112630	Ventilátorház	1	
051	908005165	TORX hengeresfeju csavar M5x16	3	

SPARE PARTS LIST

PAGE 2

MODEL NO. DCS400

ITEM	PART NO.	DESCRIPTION	QTY	NOTE
052	028213615	Kézvédő, címkével, új* INC. 53	1	
053	980114237	Címke, új	1	
054	028213560	Rugó	1	
055	028213670	#Lánckerék-védoburkolat INC. 56-58	1	
056	028213501	Fékszalag, új	1	
057	980114251	Címke cMAKITAc	1	
058	923208004	Hatlapú anya M8, új*	1	
059	021245003	#Olajszivattyú, komplett, új*	1	
060	965451962	Olajszívóvezeték	1	
061	021245040	Hajtó csiga	1	
062	021245080	Tömítő sapka	1	
063	021111037	Vezetolap, új	1	
064	021224010	#Csúsztatótárcsa	1	
065	028223060	#Csillagkerék	1	
066	021180011	#Tengelykapcsoló, komplett* INC. 67	1	
067	028184020	Laprugó*	2	
069	908205605	TORX hengeresfeju csavar M5x60	2	
070	928405000	Rugós alátét bx17	2	
072	021174301	Hangtompító dob	1	
075	965524062	Tömítés hangtompító dobhoz	1	
076	028118320	#Burkolat, komplett INC. 77,78	1	
077	028118180	Betét	1	
078	001118062	Anyacsavar	2	
079	028173041	Légszuro, nylon, új	1	
081	908205605	TORX hengeresfeju csavar M5x60	1	
082	028118310	Levehető fedél	1	
083	908005165	TORX hengeresfeju csavar M5x16	1	
084	028310050	Kengyelfogantyú, új	1	
085	913455454	Hengeresfeju csavar M5,5x45	1	
086	028114691	#Tartály, komplett, új INC. 87-91	1	
087	965404661	#Üzemanyagvezeték, új*	1	
088	937130120	Félgömbfeju Csapszegecs 3x12	1	
089	957114010	Szellozo szelep, komplett	1	
090	028117244	Gázrudazat, új	1	
091	965403490	#Lengéscsillapító*	1	
092	913455204	TORX hengeresfeju csavar M5,5x	1	
093	021114051	Rögzítő persely, új	3	
094	908005305	TORX hengeresfeju csavar M5x30	1	
095	913455304	TORX hengeresfeju csavar M5,5x	2	
096	980003583	Szalagkábel	1	
097	963601130	#Szívófej	1	
098	010114050	Tartály-záródugó szerelvény (ü INC. 99	1	
099	963228030	O-gyuru 28x3	1	
100	920205000	Hatlapú anya M5	2	
101	965524120	Tömítés karburátorperemhez	1	
102	965452060	#Viton tömlo 1 méter	1	
103	970502110	Szigetelő tömlo, 1 méter	1	
104	965524092	Tömítés közbenso peremhez, új	1	
105	965524131	Tömítés közbenso peremhez	1	
106	028131061	#Közbenso illesztoperem	1	
107	965524082	Tömítés	1	
108	028118271	#Fenék, új	1	

SPARE PARTS LIST

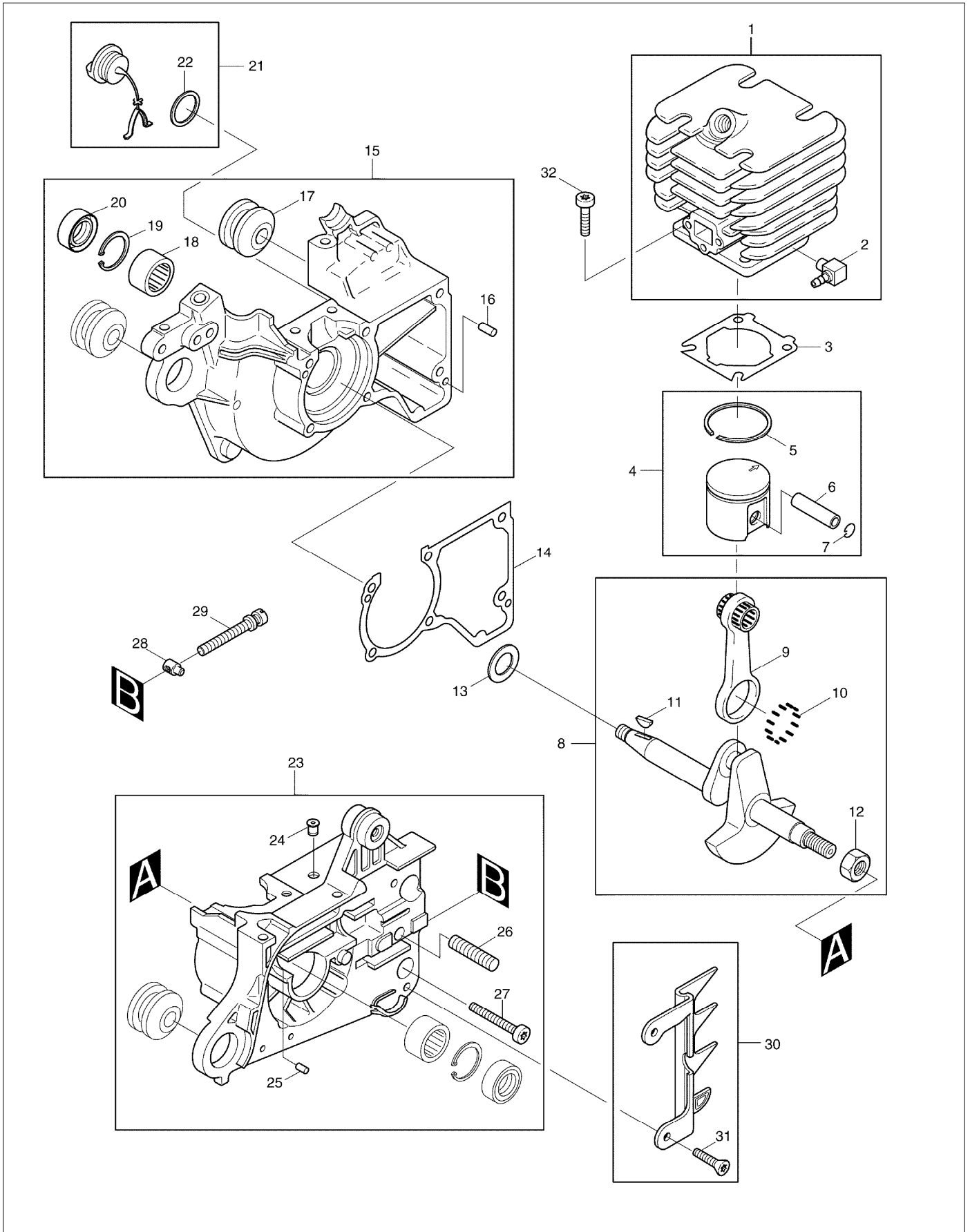
PAGE 3

MODEL NO. DCS400

ITEM	PART NO.	DESCRIPTION	QTY	NOTE
109	965404430	Tömítés, fenéklaphoz	1	
110	900205554	Hatlapfeju csavar M5x55	2	
111	908005305	TORX hengeresfeju csavar M5x30	2	
112	028150750	Fojtószelep-rúd	1	
113	028150740	Fojtószelep-kapcsolókar	1	
114	028118121	#Leállító kapcsoló, új	1	
115	965404421	Tömítés, fenéklaphoz	1	
116	028118160	Alátétlemez	1	
117	028118112	#Érintkezőlap	1	
118	908005165	TORX hengeresfeju csavar M5x16	1	
119	028151710	#Karbúrator WT 466 INC. 120-145	1	
120	118151190	Hengeresfeju csavar	1	
121	001151140	Szvattyúházfedél csokapcsolóva	1	
122	021151240	Üresjárasi ütközőcsavar (S)	1	
123	021151230	Nyomórugó	1	
124	021151540	Tömítéskészlet, membránhoz	1	
125	021151180	Szuro	1	
126	108151320	Gázzabályozó-szelep elzáró	1	
127	118151060	Csavar	1	
128	108151350	Tengelybiztosító kapocs	1	
129	118151020	Szelep csavar	1	
130	001151255	Fojtószelep-tengely	1	
131	001151320	Gázzabályozó-szelep tengely	1	
132	001151310	Torziós rugó	1	
133	021151480	Rugó (L)	1	
134	021151530	Rugó (H)	1	
135	118151160	Surlódó rugó	1	
136	118151170	Dörzsgolyó	1	
137	118151060	Csavar	1	
138	001151350	Fojtószelep-elzáró	1	
139	957150040	Kezeloszerv-készlet	1	
141	021151120	Membránfedél-	1	
142	118151020	Szelep csavar	2	
144	021151470	Üresjárasi beállító csavar (L)	1	
145	001151515	Teljesgáz-beállító csavar (H)	1	
146	952100633	CHAIN PROTECTION COVER new	1	
147	528092646	SAW CHAIN 092H/46	1	
150	442030661	"SPROCKET NOSE BAR 3/8"" UC3030A"	1	

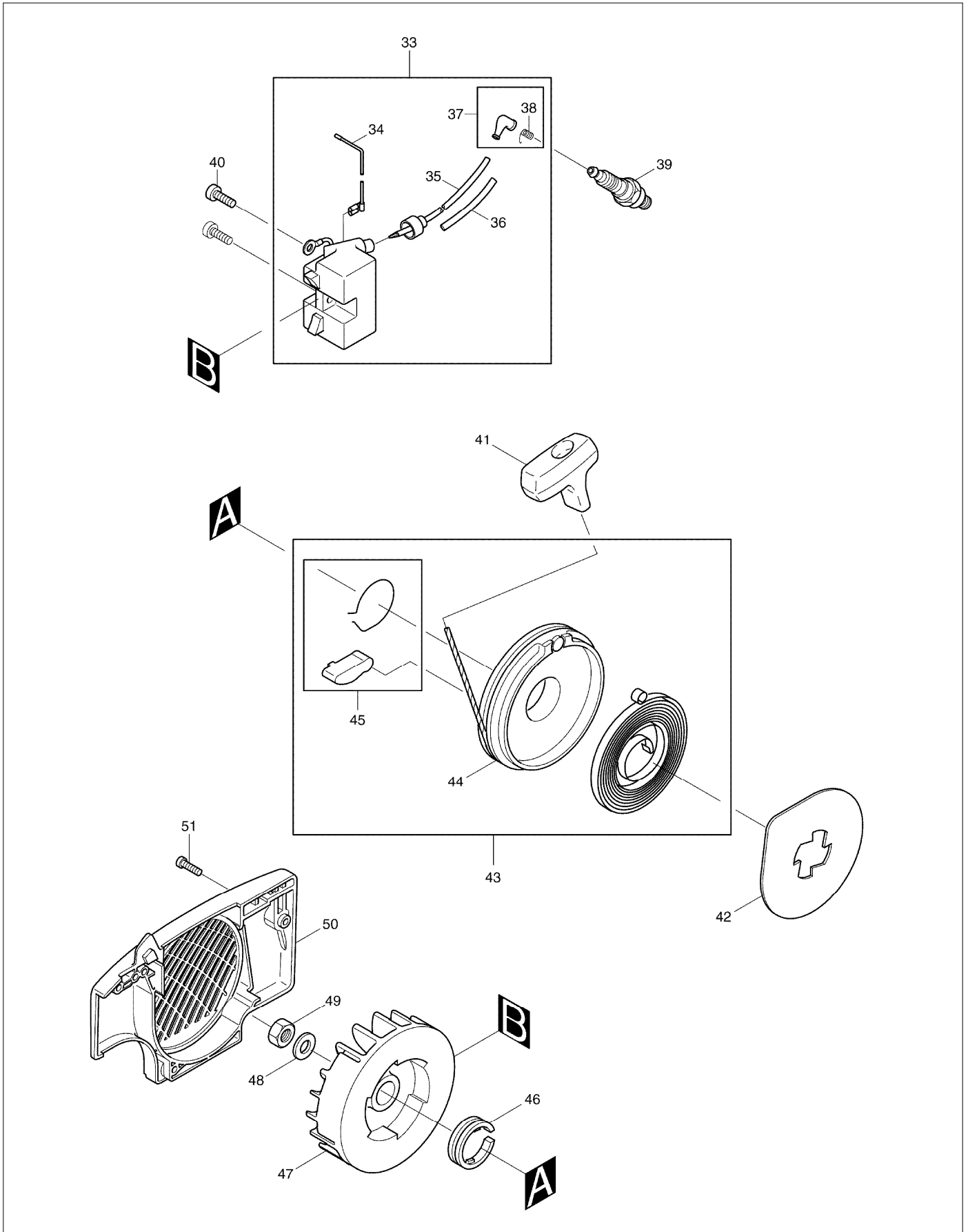
SERVICE DRAWING

MODEL NO. DCS400



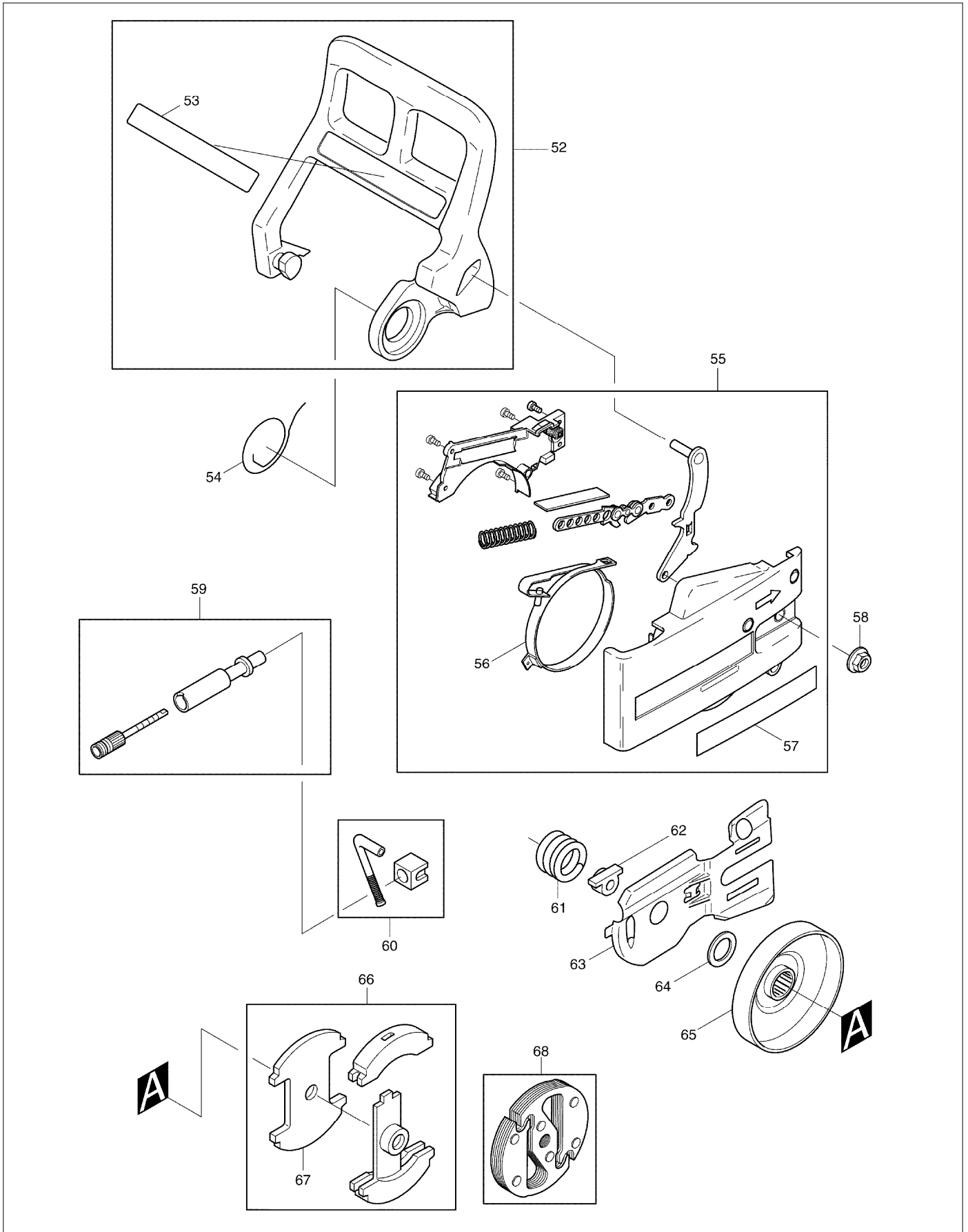
SERVICE DRAWING

MODEL NO. DCS400



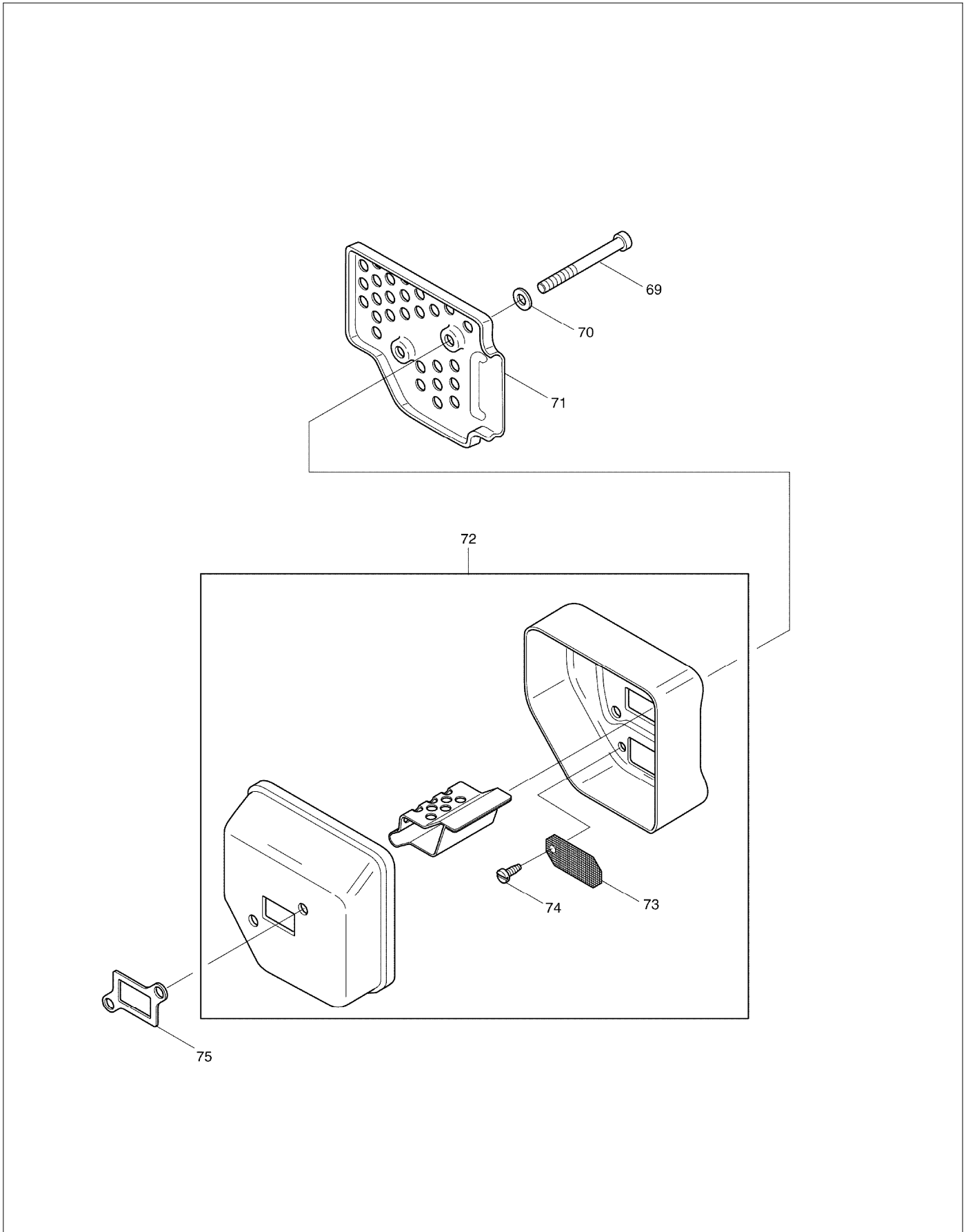
SERVICE DRAWING

MODEL NO. DCS400



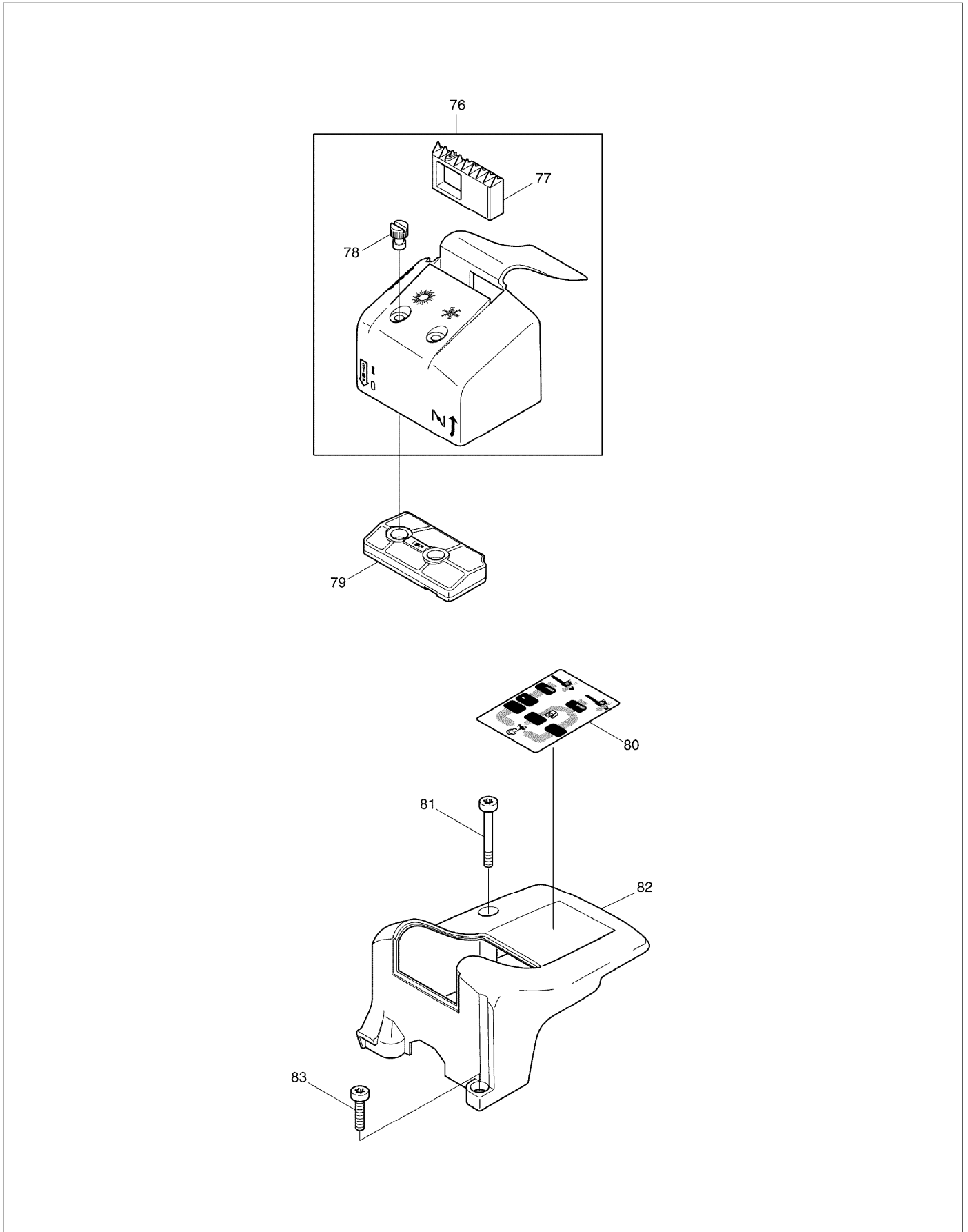
SERVICE DRAWING

MODEL NO. DCS400



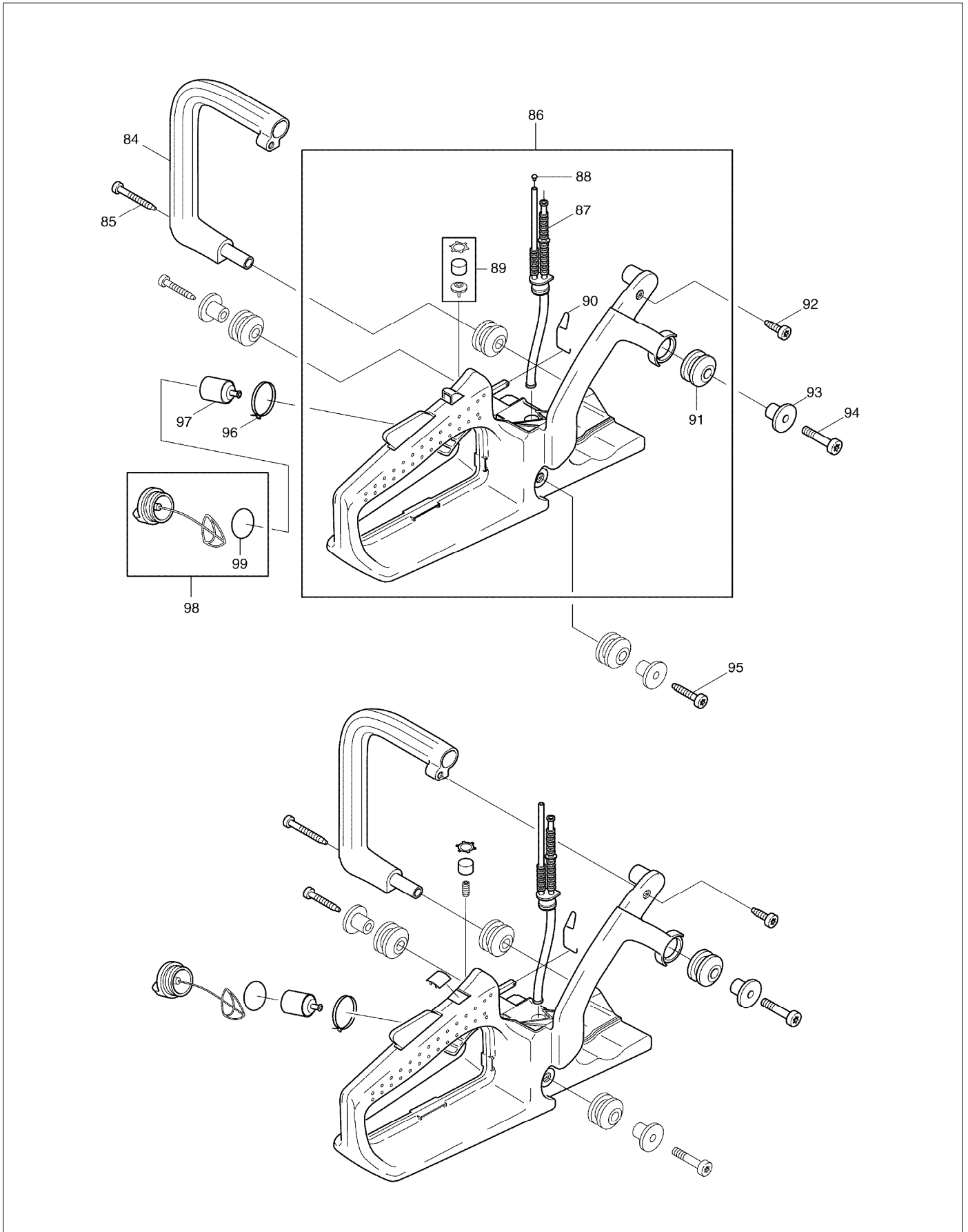
SERVICE DRAWING

MODEL NO. DCS400



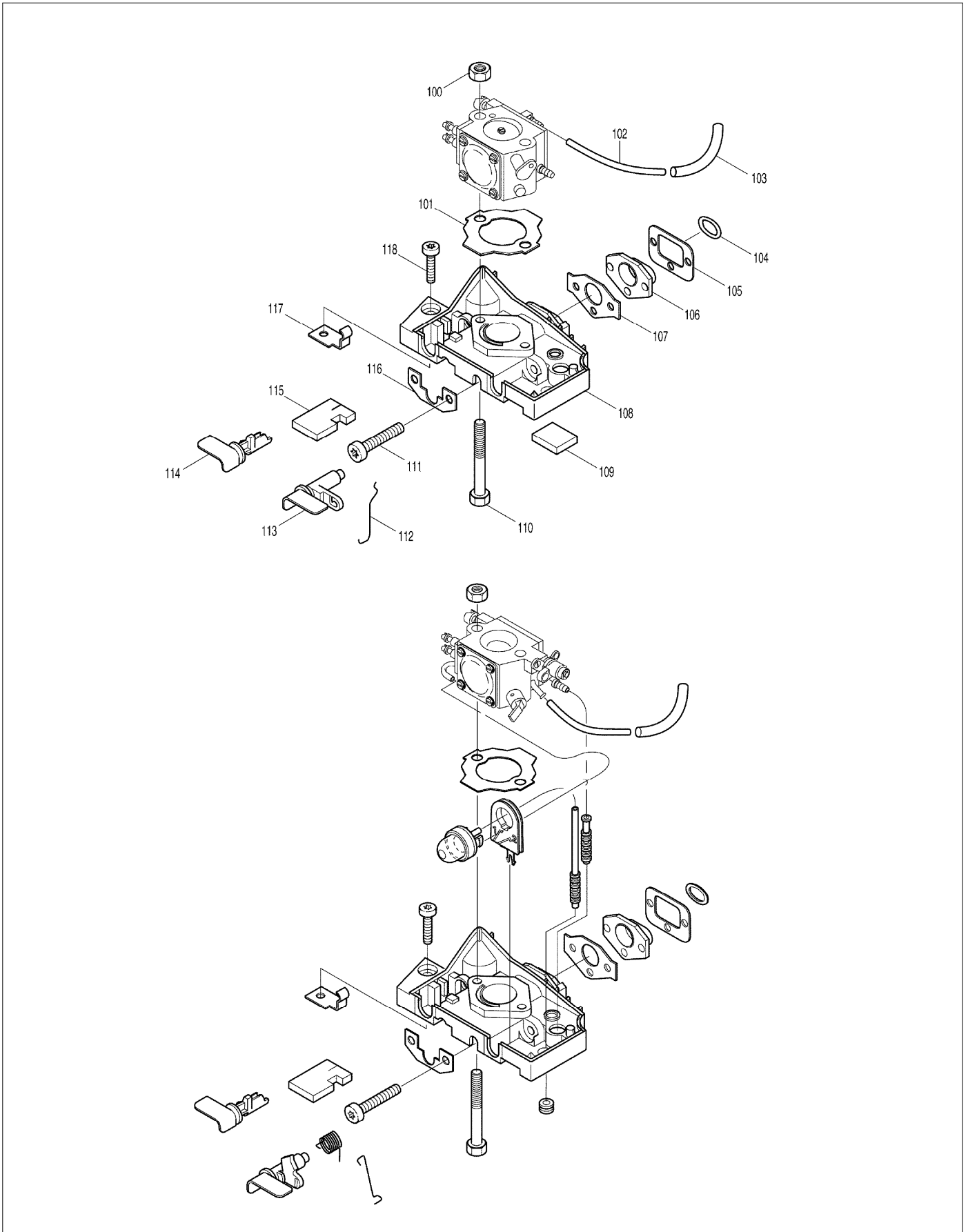
SERVICE DRAWING

MODEL NO. DCS400



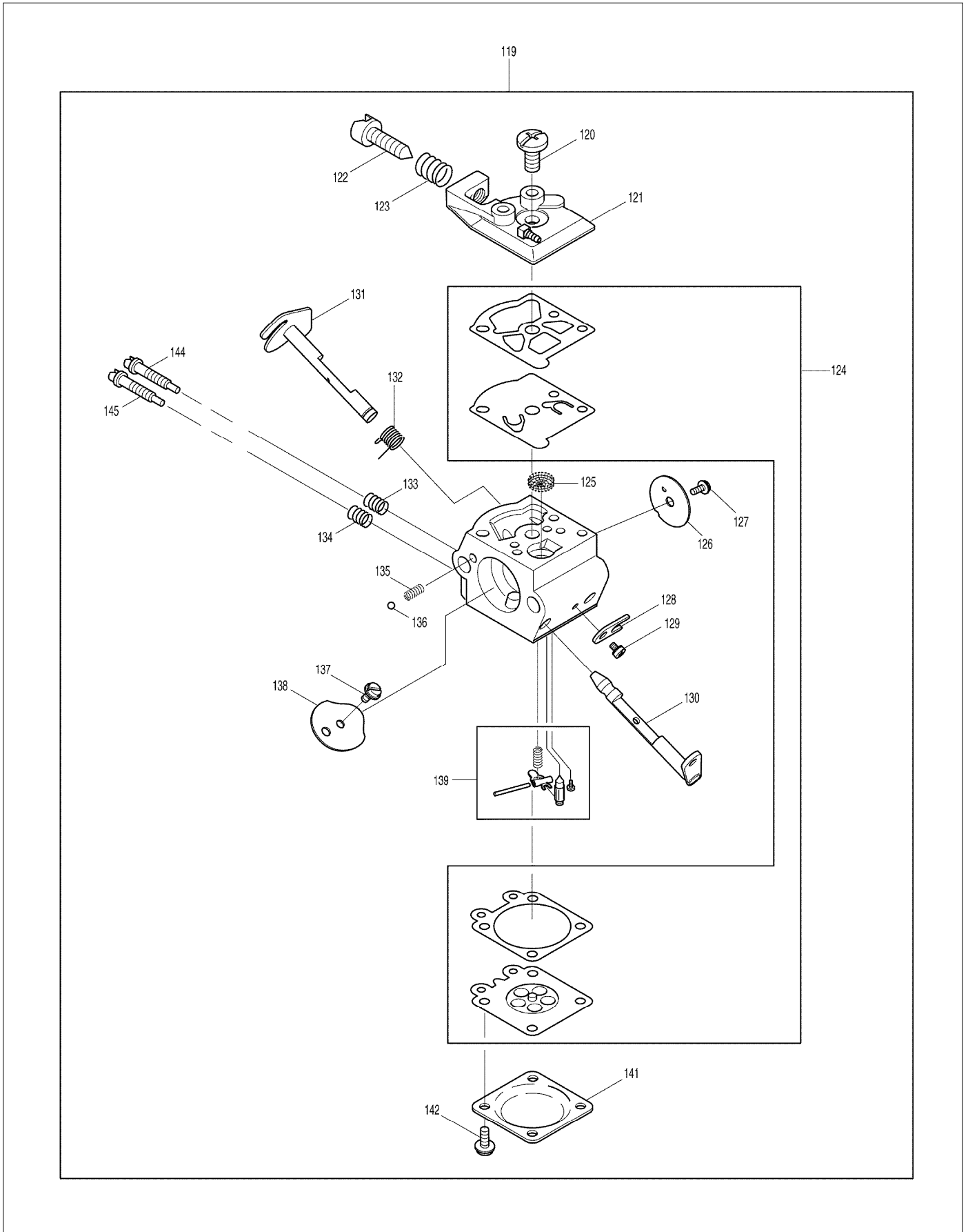
SERVICE DRAWING

MODEL NO. DCS400



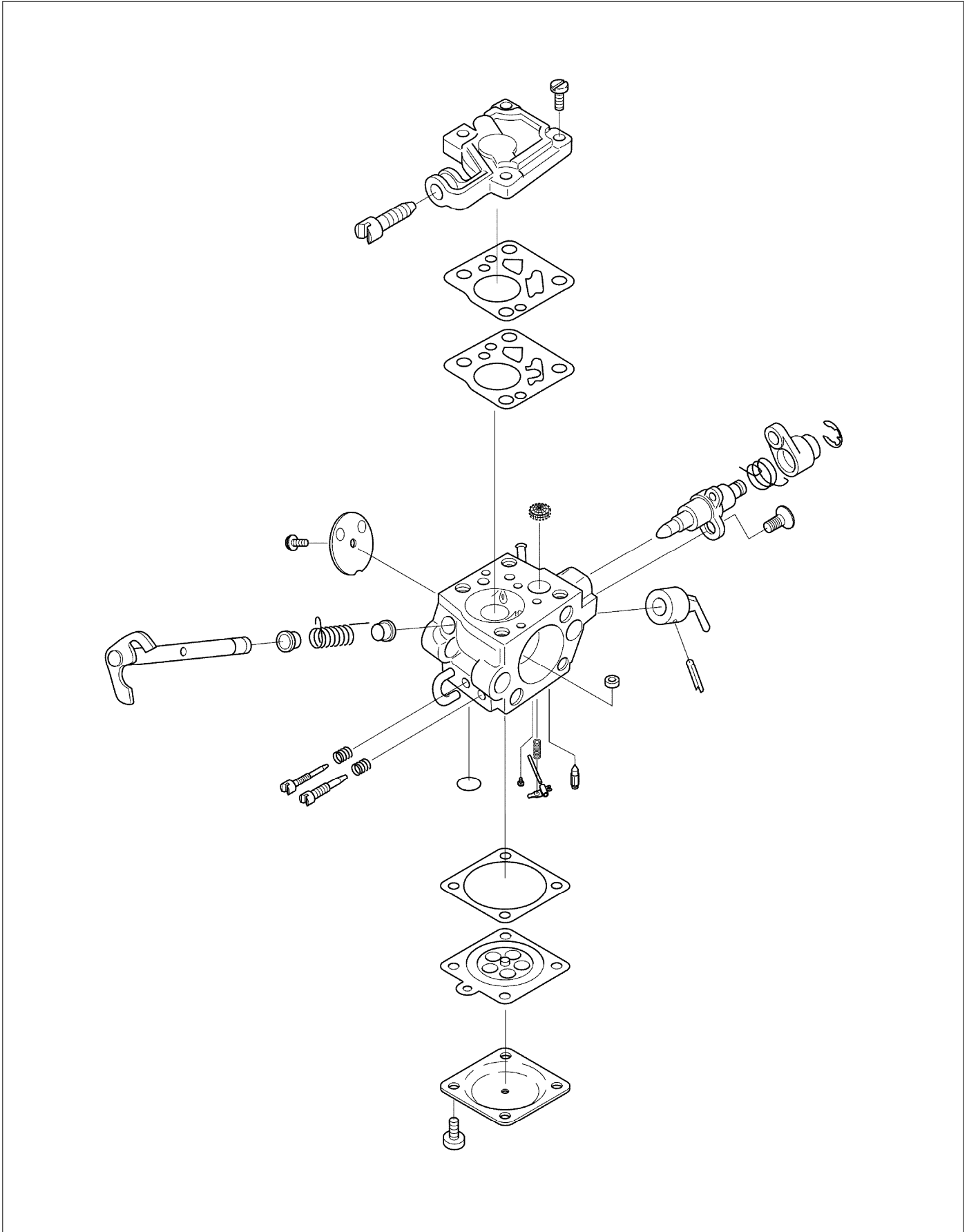
SERVICE DRAWING

MODEL NO. DCS400



SERVICE DRAWING

MODEL NO. DCS400



SERVICE DRAWING

MODEL NO. DCS400

